

PARTE 2

Clasificación

www.MYONU.com
Directorio, Buscador Técnico y Posicionamiento para
Empresas Químicas y Sus Proveedores.
www.ecosmep.com
Consejeros de seguridad de mercancías peligrosas
Consultoría ADR. Plataforma informática.

www.MYONU.com
Directorio, Buscador Técnico y Posicionamiento para
Empresas Químicas y Sus Proveedores.

www.ecosmep.com
Consejeros de seguridad de mercancías peligrosas
Consultoría ADR. Plataforma informática.

CAPÍTULO 2.1

DISPOSICIONES GENERALES

2.1.1 Introducción

2.1.1.1 Según el ADR, las clases de mercancías peligrosas son las siguientes:

Clase 1	Materias y objetos explosivos
Clase 2	Gases
Clase 3	Líquidos inflamables
Clase 4.1	Materias sólidas inflamables, materias autorreactivas y materias explosivas desensibilizadas sólidas
Clase 4.2	Materias que pueden experimentar inflamación espontánea
Clase 4.3	Materias que en contacto con el agua desprenden gases inflamables
Clase 5.1	Materias comburentes
Clase 5.2	Peróxidos orgánicos
Clase 6.1	Materias tóxicas
Clase 6.2	Materias infecciosas
Clase 7	Materias radiactivas
Clase 8	Materias corrosivas
Clase 9	Materias y objetos peligrosos diversos

2.1.1.2 Cada uno de los epígrafes de las distintas clases se identifica mediante un número ONU. Los epígrafes utilizados son los siguientes:

A. Epígrafes individuales para materias y objetos claramente definidos, incluidos los que comprenden varios isómeros; por ejemplo:

Nº ONU 1090	ACETONA
Nº ONU 1104	ACETATOS DE AMILO
Nº ONU 1194	NITRITO DE ETILO EN SOLUCIÓN

B. Epígrafes genéricos para grupos claramente definidos de materias u objetos que no son epígrafes n.e.p.; por ejemplo:

Nº ONU 1133	ADHESIVOS
Nº ONU 1266	PRODUCTOS DE PERFUMERÍA
Nº ONU 2757	PLAGUICIDA A BASE DE CARBAMATO SÓLIDO TÓXICO
Nº ONU 3101	PERÓXIDO ORGÁNICO LÍQUIDO TIPO B

C. Epígrafes n.e.p. que cubren grupos de materias u objetos de naturaleza química o física especial no especificados en otra parte; por ejemplo:

Nº ONU 1477	NITRATOS INORGÁNICOS N.E.P.
Nº ONU 1987	ALCOHOLES N.E.P.

D. Epígrafes n.e.p. generales que cubren grupos de materias u objetos con una o varias propiedades generales peligrosas no especificados en otra parte; por ejemplo:

Nº ONU 1325	SÓLIDO ORGÁNICO INFLAMABLE N.E.P.
Nº ONU 1993	LÍQUIDO INFLAMABLE N.E.P.

Los epígrafes B, C y D se definen como epígrafes colectivos.

2.1.1.3 A efectos de embalaje, las materias que no son de las clases 1, 2, 5.2, 6.2 ni 7, ni las materias autorreactivas de la clase 4.1, se asignan a grupos de embalaje según el grado de peligro que presentan:

Grupo de embalaje I:	Materias muy peligrosas
Grupo de embalaje II:	Materias medianamente peligrosas
Grupo de embalaje III:	Materias que presentan un grado menor de peligrosidad

El o los grupos de embalaje que afectan a una materia se indican en la Tabla A del capítulo 3.2.

2.1.2 Principios de la clasificación

2.1.2.1 Las mercancías peligrosas incluidas en el título en una clase serán definidas en función de sus propiedades, de acuerdo con la subsección 2.2.x.1 de la clase correspondiente. La asignación de una mercancía peligrosa a una clase y a un grupo de embalaje se realiza de acuerdo con los criterios enunciados en la misma subsección 2.2.x.1. La asignación de uno o varios riesgos subsidiarios a una materia o a un objeto peligroso se realiza de acuerdo con los criterios de la clase o las clases que correspondan a dichos riesgos, mencionados en la subsección o las subsecciones 2.2.x.1 apropiadas.

2.1.2.2 Todos los epígrafes de mercancías peligrosas se enumeran en la tabla A del capítulo 3.2 ordenados por número ONU. Esta tabla contiene los datos correspondientes a las mercancías enumeradas: nombre, clase, grupo o grupos de embalaje, etiqueta o etiquetas que deben llevar y disposiciones de embalaje y transporte.

2.1.2.3 Una materia puede contener impurezas técnicas (por ejemplo las derivadas del proceso de producción) o aditivos que se utilizan para la estabilización u otros que no afecten a su clasificación. Sin embargo, una materia expresamente mencionada, es decir que figura como una sola entrada en la tabla A del capítulo 3.2, que contiene impurezas técnicas o aditivos que se utilizan para la estabilización u otros que afectan a su clasificación, se considerará como una solución o una mezcla (véase 2.1.3.3).

2.1.2.4 Las mercancías peligrosas enumeradas o definidas en las subsecciones 2.2.x.2 de cada clase no serán admitidas para el transporte.

2.1.2.5 Las mercancías no expresamente mencionadas, es decir, aquéllas que no figuran como epígrafe individual en la tabla A del capítulo 3.2 y que no están ni enumeradas ni definidas en una de las subsecciones 2.2.x.2 citadas, deberán asignarse a la clase pertinente según los procedimientos recogidos en la sección 2.1.3. Además, deberán determinarse el riesgo subsidiario, en su caso, y el grupo de embalaje, en su caso. Una vez establecida su clase, el riesgo subsidiario, en su caso, y el grupo de embalaje, en su caso, se determinará el número ONU pertinente. Los diagramas de decisión indicados en las subsecciones 2.2.x.3 (lista de epígrafes colectivos) al final de cada clase indican los parámetros que permiten elegir el epígrafe colectivo apropiado (número ONU). En cualquier caso, se elegirá, según la jerarquía recogida en 2.1.1.2 por las letras B, C y D, respectivamente, el epígrafe colectivo más específico que cubra las propiedades de la materia o el objeto. Si éstos no pueden clasificarse según los epígrafes de tipo B o C de 2.1.1.2, y sólo en este caso, se clasificarán en un epígrafe de tipo D.

2.1.2.6 De acuerdo con los métodos de ensayo del capítulo 2.3 y los criterios recogidos en las subsecciones 2.2.x.1 de las distintas clases, es posible determinar, como se especifica en las subsecciones mencionadas, que una materia, solución o mezcla de cierta clase, expresamente mencionada en la tabla A del capítulo 3.2, no satisface los criterios de esta clase. En tal caso, se considera que la materia, solución o mezcla no pertenece a dicha clase.

2.1.2.7 A fines de clasificación, las materias cuyo punto de fusión o el punto de fusión inicial sea igual o inferior a 20 °C a una presión de 101,3 kPa, deberán considerarse como líquidas. Una materia viscosa para la que no pueda definirse un punto de fusión específico, deberá someterse a la prueba ASTM D 4359-90 o a la prueba de determinación de la fluidez (prueba de penetrómetro) prescrita en 2.3.4.

2.1.3 Clasificación de las materias, incluidas las soluciones y mezclas (tales como preparados y residuos), no expresamente mencionadas

2.1.3.1 Las materias, incluidas las soluciones y mezclas no expresamente mencionadas deberán clasificarse en función de su grado de peligro según los criterios indicados en la subsección 2.2.x.1 de las diversas clases. El peligro o los peligros que presenta una materia se determinarán sobre la base de sus características físicas y químicas y sus propiedades fisiológicas. También hay que tener en cuenta estas características y propiedades cuando la experiencia impone una asignación más estricta.

2.1.3.2 Una materia no expresamente mencionada en la tabla A del capítulo 3.2 y que presenta un solo peligro deberá clasificarse en la clase correspondiente bajo un epígrafe colectivo que figura en la subsección 2.2.x.3 de la mencionada clase.

2.1.3.3 Si una solución o una mezcla, que responde a los criterios de clasificación del ADR, está constituida de una sola materia principal expresamente mencionada en la tabla A del capítulo 3.2 y una o más materias no sujetas al ADR o trazas de una o varias materias expresamente mencionadas en la tabla A del capítulo 3.2, deberá asignarse al n° ONU y designación oficial de transporte de la materia principal mencionada en la Tabla A del capítulo 3.2, a menos que:

- a) la solución o la mezcla estén expresamente mencionadas en la tabla A del capítulo 3.2;
- b) el nombre y la descripción de la materia expresamente mencionada en la tabla A del capítulo 3.2 indiquen expresamente que sólo se aplica a la materia pura;
- c) la clase, el código de clasificación, el grupo de embalaje o el estado físico de la solución o la mezcla sea diferente de la materia expresamente mencionada en la Tabla A del capítulo 3.2; o
- d) las características de peligro y las propiedades de la solución o mezcla, necesiten medidas de intervención en caso de una emergencia diferentes de las requeridas para la materia expresamente mencionada en la tabla A del capítulo 3.2.

En los casos indicados arriba, excepto el descrito en a), la solución o la mezcla se clasificará como una materia no expresamente mencionada, en la clase que corresponda bajo un epígrafe colectivo que figure en la subsección 2.2.x.3 de dicha clase, teniendo en cuenta los riesgos subsidiarios que pudieran estar presentes en ella, a menos que la solución o mezcla no responda a los criterios de ninguna clase; en cuyo caso no están sujetos al ADR.

2.1.3.4 Las soluciones y las mezclas que contengan una materia que pertenezca a uno de los epígrafes mencionados en 2.1.3.4.1 o 2.1.3.4.2 se clasificarán de acuerdo con las disposiciones de estos párrafos.

2.1.3.4.1 Las soluciones y mezclas que contengan una de las materias expresamente mencionadas a continuación siempre deberán clasificarse en el mismo epígrafe que la materia que contienen, a menos que presenten las características de peligro indicadas en 2.1.3.5.3:

- Clase 3

N° ONU 1921 PROPILENIMINA ESTABILIZADA; N° ONU 3064 NITROGLICERINA EN SOLUCIÓN ALCOHÓLICA; con más del 1 % y no más del 5 % de nitroglicerina.

- Clase 6.1

N° ONU 1051 CIANURO DE HIDRÓGENO ANHIDRO ESTABILIZADO, con menos del 3 % de agua; N° ONU 1185 ETILENIMINA (AZIRIDINA) ESTABILIZADA; N° ONU 1259 NÍQUEL CARBONILO; N° ONU 1613 ÁCIDO CIANHÍDRICO EN SOLUCIÓN ACUOSA (CIANURO DE HIDRÓGENO EN SOLUCIÓN ACUOSA) que contenga como máximo un 20 % de cianuro de hidrógeno; N° ONU 1614 CIANURO DE HIDRÓGENO ESTABILIZADO, con menos del 3 % de agua como máximo y absorbido en una materia porosa inerte; N° ONU 1994 HIERRO PENTACARBONILO; N° ONU 2480 ISOCIANATO DE METILO; N° ONU 2481 ISOCIANATO DE ETILO; N° ONU 3294 CIANURO DE HIDRÓGENO EN SOLUCIÓN ALCOHÓLICA, que contenga, como máximo, un 45 % de cianuro de hidrógeno.

- Clase 8

Nº ONU 1052 FLUORURO DE HIDRÓGENO ANHIDRO; Nº ONU 1744 BROMO o 1744 BROMO EN SOLUCIÓN; Nº ONU 1790 ÁCIDO FLUORHÍDRICO, con más del 85 % de fluoruro de hidrógeno; Nº ONU 2576 OXIBROMURO DE FÓSFORO FUNDIDO.

2.1.3.4.2 Las soluciones y mezclas que contengan una materia que pertenezca a uno de los siguientes epígrafes de la clase 9:

Nº ONU 2315 DIFENILOS POLICLORADOS LÍQUIDOS;
Nº ONU 3151 DIFENILOS POLIHALOGENADOS LÍQUIDOS;
Nº ONU 3151 TERFENILOS POLIHALOGENADOS LÍQUIDOS;
Nº ONU 3152 DIFENILOS POLIHALOGENADOS SÓLIDOS;
Nº ONU 3152 TERFENILOS POLIHALOGENADOS SÓLIDOS; o
Nº ONU 3432 DIFENILOS POLICLORADOS SÓLIDOS

se clasificarán siempre bajo la misma rubrica de la clase 9, siempre que:

- no contengan otros compuestos peligrosos que no sean del grupo de embalaje III de las clases 3, 4.1, 4.2, 4.3, 5.1, 6.1 u 8; y
- no presenten las características de peligro que se indican en 2.1.3.5.3.

2.1.3.5 Las materias no expresamente mencionadas en la tabla A del capítulo 3.2 que tengan más de una característica de peligro, y las soluciones o mezclas que responden a los criterios de clasificación del ADR y contienen varias materias peligrosas, deberán clasificarse bajo un epígrafe colectivo (véase 2.1.2.5) y un grupo de embalaje de la clase pertinente, de conformidad con sus características de peligro. Esta clasificación según las características de peligro deberá efectuarse del siguiente modo:

2.1.3.5.1 Las características físicas, químicas y las propiedades fisiológicas se deberán determinar por medida o por cálculo, y se procederá a la clasificación según los criterios mencionados en las subsecciones 2.2.x.1 de las diversas clases.

2.1.3.5.2 Si esta determinación no fuese posible sin ocasionar costes o prestaciones desproporcionadas (por ejemplo, para determinados residuos), las soluciones y mezclas deberán ser clasificadas en la clase preponderante.

2.1.3.5.3 Si las características de peligro de la materia, la solución o la mezcla responden a varias de las clases o de los grupos de materias recogidos a continuación, la materia, la solución o la mezcla deberán clasificarse en la clase o el grupo de materias correspondiente al peligro preponderante en el siguiente orden de importancia.

- a) Materias de la clase 7 (salvo las materias radiactivas en bultos exceptuados para las que la disposición especial 290 del capítulo 3.3 se aplica, donde deben considerarse preponderantes las otras propiedades peligrosas);
- b) Materias de clase 1;
- c) Materias de clase 2;
- d) Materias explosivas líquidas desensibilizadas de clase 3;
- e) Materias autorreactivas y materias explosivas sólidas desensibilizadas de clase 4.1;
- f) Materias pirofóricas de clase 4.2;
- g) Materias de clase 5.2;
- h) Materias de la clase 6.1 que satisfacen los criterios de toxicidad por inhalación del grupo de embalaje I (las materias que cumplen los criterios de clasificación de la clase 8 y que presentan toxicidad por inhalación de polvos y nieblas (CL₅₀) que corresponden al grupo de embalaje I, pero cuya toxicidad por ingestión o absorción cutánea sólo corresponde al grupo de embalaje III o que presentan un grado de toxicidad menos elevado, deben asignarse a la clase 8);
- i) Materias infecciosas de la clase 6.2.

2.1.3.5.4 Si las características de peligro de la materia responden a varias clases o grupos de materias que no aparecen en el apartado 2.1.3.5.3 anterior, deberá clasificarse siguiendo el mismo procedimiento, aunque la clase pertinente deberá elegirse en función de la tabla de peligros preponderantes de 2.1.3.10.

2.1.3.5.5 Si la materia que se transporta es un residuo, cuya composición no se conoce de forma precisa, su asignación a un número de ONU y grupo de embalaje según 2.1.3.5.2 puede basarse en la información que posea el expedidor sobre el residuo, incluyendo todos los datos técnicos y de seguridad exigidos por la legislación vigente en materia de seguridad y el medioambiente².

En caso de duda, se adoptará el mayor grado de peligro.

Sin embargo, si conociendo la composición del residuo y las propiedades físicas y químicas de los componentes identificados, se puede demostrar que las propiedades del residuo no se corresponden con las del nivel del grupo de embalaje I, se puede clasificar al residuo por defecto en la sección n.e.p. más apropiada del grupo de embalaje II. No obstante, si se sabe que el residuo posee únicamente las propiedades peligrosas para el medio ambiente, puede asignarse al grupo de embalaje III, a los n^{os} ONU 3077 ó 3082.

No se puede emplear este procedimiento con residuos que contengan las materias que figuran en 2.1.3.5.3, materias de la Clase 4.3, materias que figuran en 2.1.3.7 o materias que no se acepten al transporte de acuerdo con 2.2.x.2.

2.1.3.6 Siempre hay que determinar el epígrafe colectivo más específico (véase 2.1.2.5); por tanto, sólo se recurrirá a un epígrafe n.e.p. general si no es posible emplear uno genérico o uno n.e.p. específico.

2.1.3.7 Las soluciones y mezclas de materias comburentes o de materias que presentan riesgo subsidiario comburente pueden tener propiedades explosivas. En tal caso, no deberán ser aceptadas para el transporte, salvo que satisfagan las disposiciones aplicables a la clase 1.

2.1.3.8 Las materias de las clases 1 a 6.2 y de las clases 8 y 9, distintas a las asignadas a los N^o ONU 3077 y 3082, que cumplan los criterios del 2.2.9.1.10, además de los peligros asociados con estas clases, se consideran sustancias peligrosas para el medio ambiente. Otras materias que no cumplen los criterios de cualquier otra clase pero que cumplan los criterios del 2.2.9.1.10 deberán asignarse los n^{os} ONU 3077 o 3082 según sea el caso.

2.1.3.9 Los residuos que no cumplen los criterios de clasificación de las clases 1 a 9 pero que se contemplan en la *Convención de Basilea sobre el control de movimientos transfronterizos de residuos peligrosos y su eliminación*, se pueden transportar como UN 3077 o 3082.

² Dicha legislación consiste por ejemplo en la Decisión de la comisión 2000/532/EC de 3 de mayo de 2000 que sustituye a la Decisión 94/3/EC que establece una lista de residuos conforme al Artículo 1(a) de la Directiva del consejo 75/442/EEC sobre residuos (sustituida por la Directiva del Parlamento Europeo y del Consejo 2006/12/EC (Diario oficial de las comunidades europeas N^o L 114 de 27 de abril de 2006, página 9)) y la Decisión del consejo 94/904/EC que establece una lista de residuos peligrosos conforme al Artículo 1(4) de la Directiva del consejo 91/689/EEC sobre residuos peligrosos (Diario oficial de las comunidades europeas N^o L 226 de 6 de septiembre de 2000, página 3).

2.1.3.10 Tabla de orden de preponderancia de peligros

Clase y grupo de embalaje	4.1, II	4.1, III	4.2, II	4.2, III	4.3, I	4.3, II	4.3, III	5.1, I	5.1, II	5.1, III	6.1, I DERMAL	6.1, I ORAL	6.1, II	6.1, III	8, I	8, II	8, III	9
3, I	SOL LIQ 4.1 3, I	SOL LIQ 4.1 3, I	SOL LIQ 4.2 3, I	SOL LIQ 4.2 3, I	4.3, I	4.3, I	4.3, I	SOL LIQ 5.1, I 3, I	SOL LIQ 5.1, I 3, I	SOL LIQ 5.1, I 3, I	3, I	3, I	3, I	3, I	3, I	3, I	3, I	3, I
3, II	SOL LIQ 4.1 3, II	SOL LIQ 4.1 3, II	SOL LIQ 4.2 3, II	SOL LIQ 4.2 3, II	4.3, I	4.3, II	4.3, II	SOL LIQ 5.1, I 3, I	SOL LIQ 5.1, II 3, II	SOL LIQ 5.1, II 3, II	3, I	3, I	3, II	3, II	8, I	3, II	3, II	3, II
3, III	SOL LIQ 4.1 3, II	SOL LIQ 4.1 3, III	SOL LIQ 4.2 3, II	SOL LIQ 4.2 3, III	4.3, I	4.3, II	4.3, III	SOL LIQ 5.1, I 3, I	SOL LIQ 5.1, II 3, II	SOL LIQ 5.1, III 3, III	6.1, I	6.1, I	6.1, II	3, III */	8, I	8, II	3, III	3, III
4.1, II			4.2, II	4.2, II	4.3, I	4.3, II	4.3, II	5.1, I	4.1, II	4.1, II	6.1, I	6.1, I	SOL LIQ 4.1, II 6.1, II	SOL LIQ 4.1, II 6.1, II	8, I	SOL LIQ 4.1, II 8, II	SOL LIQ 4.1, II 8, II	4.1, II
4.1, III			4.2, II	4.2, III	4.3, I	4.3, II	4.3, III	5.1, I	4.1, II	4.1, III	6.1, I	6.1, I	6.1, II	SOL LIQ 4.1, III 6.1, I	8, I	8, II	SOL LIQ 4.1, III 8, III	4.1, III
4.2, II					4.3, I	4.3, II	4.3, II	5.1, I	4.2, II	4.2, II	6.1, I	6.1, I	4.2, II	4.2, II	8, I	4.2, II	4.2, II	4.2, II
4.2, III					4.3, I	4.3, II	4.3, III	5.1, I	5.1, II	4.2, III	6.1, I	6.1, I	6.1, II	4.2, III	8, I	8, II	4.2, III	4.2, III
4.3, I								5.1, I	4.3, I	4.3, I	6.1, I	6.1, I	4.3, I	4.3, I	4.3, I	4.3, I	4.3, I	4.3, I
4.3, II								5.1, I	4.3, II	4.3, II	6.1, I	6.1, I	4.3, II	4.3, II	8, I	4.3, II	4.3, II	4.3, II
4.3, III								5.1, I	5.1, II	4.3, III	6.1, I	6.1, I	6.1, II	4.3, III	8, I	8, II	4.3, III	4.3, III
5.1, I											5.1, I	5.1, I	5.1, I	5.1, I	5.1, I	5.1, I	5.1, I	5.1, I
5.1, II											6.1, I	5.1, I	5.1, II	5.1, II	8, I	5.1, II	5.1, II	5.1, II
5.1, III											6.1, I	6.1, I	6.1, II	5.1, III	8, I	8, II	5.1, III	5.1, III
6.1, I DERMAL															SOL LIQ 6.1, I 8, I	6.1, I	6.1, I	6.1, I
6.1, I ORAL															SOL LIQ 6.1, I 8, I	6.1, I	6.1, I	6.1, I
6.1, II INHAL															SOL LIQ 6.1, I 8, I	6.1, II	6.1, II	6.1, II
6.1, II DERMAL															SOL LIQ 6.1, I 8, I	SOL LIQ 6.1, II 8, II	6.1, II	6.1, II
6.1, II ORAL															8, I	SOL LIQ 6.1, II 8, II	6.1, II	6.1, II
6.1, III															8, I	8, II	8, III	6.1, III
8, I																		8, I
8, II																		8, II
8, III																		8, III

SOL = materias y mezclas sólidas
 LIQ = materias, mezclas y soluciones líquidas
 DERMAL = toxicidad por absorción cutánea
 ORAL = toxicidad por ingestión
 INHAL = toxicidad por inhalación
 */ Clase 6.1 para los plaguicidas.

NOTA 1: Ejemplos que ilustran la utilización de la tabla:

Clasificación de una materia única

Descripción de la materia que debe clasificarse:

Se trata de una amina no expresamente mencionada que responde a los criterios de la clase 3, grupo de embalaje II, y también a los de la clase 8, grupo de embalaje I.

Método:

*La intersección de la fila 3 II con la columna 8 I da 8 I.
Por tanto, esta amina debe clasificarse en la clase 8, en:*

Nº ONU 2734 AMINAS LÍQUIDAS, CORROSIVAS, INFLAMABLES N.E.P. o Nº ONU 2734 POLIAMINAS LÍQUIDAS, CORROSIVAS, INFLAMABLES N.E.P., grupo de embalaje I.

Clasificación de una mezcla

Descripción de la mezcla que debe clasificarse:

Mezcla formada por un líquido inflamable de la clase 3, grupo de embalaje III, por una materia tóxica de la clase 6.1, grupo de embalaje II, y por una materia corrosiva de la clase 8, grupo de embalaje I.

Método:

*La intersección de la fila 3 III con la columna 6.1 II da 6.1 II.
La intersección de la fila 6.1 II con la columna 8 I da 8 I LIQ.
Esta mezcla, a falta de una definición más precisa, debe clasificarse en la clase 8, en:*

Nº ONU 2922 LÍQUIDO CORROSIVO TÓXICO N.E.P., grupo de embalaje I.

2: Ejemplos de clasificación de soluciones y mezclas en una clase y un grupo de embalaje:

Una solución de fenol de la clase 6.1, (II), en benceno de la clase 3, (II) debe clasificarse en la clase 3, (II); esta solución debe clasificarse en el Nº ONU 1992 LÍQUIDO INFLAMABLE TÓXICO N.E.P., clase 3, (II), debido a la toxicidad del fenol.

Una mezcla sólida de arseniato de sodio de la clase 6.1, (II) y de hidróxido sódico de la clase 8, (II) debe clasificarse en el Nº ONU 3290 SÓLIDO TÓXICO CORROSIVO INORGÁNICO, N.E.P., en la clase 6.1 (II).

Una solución de naftaleno bruto o refinado de la clase 4.1, (III) y de gasolina de la clase 3, (II) debe clasificarse con el Nº ONU 3295 HIDROCARBUROS LÍQUIDOS N.E.P., en la clase 3, (II).

Una mezcla de hidrocarburos de la clase 3, (III) y de difenilos policlorados (PCB) de la clase 9, (II) debe clasificarse como UN 2315 DIFENILOS POLICLORADOS LÍQUIDOS, en la clase 9, (II) o UN 3432 DIFENILOS POLICLORADOS SÓLIDOS.

Una mezcla de propilenimina de la clase 3 y difenilos policlorados (PCB) de la clase 9, (II) debe clasificarse con el Nº ONU 1921 PROPILENIMINA ESTABILIZADA, en la clase 3.

2.1.4 Clasificación de muestras

2.1.4.1 Cuando la clase de una materia no se conoce con exactitud y esta materia ha sido objeto de transporte para ser sometida a otros ensayos, habrá que atribuirle una clase, una denominación oficial de transporte y un número ONU provisionales en función de lo que el expedidor sepa de la materia y de conformidad:

- a) con los criterios de clasificación del capítulo 2.2; y
- b) con las disposiciones del presente capítulo.

Habrà que considerar el grupo de embalaje más riguroso correspondiente a la denominación oficial de transporte elegida.

Al aplicar esta disposición, la denominación oficial de transporte deberá complementarse con la palabra ‘muestra’ (por ejemplo, LÍQUIDO INFLAMABLE N.E.P., MUESTRA). En ciertos casos, cuando hay denominación oficial de transporte específica para una muestra que se considera satisfactoria para determinados criterios de clasificación (por ejemplo: N° ONU 3167, MUESTRA DE GAS INFLAMABLE, A PRESIÓN NORMAL, N.E.P.), habrá que utilizar dicha denominación oficial. Cuando se utilice un epígrafe n.e.p. para transportar la muestra, no será preciso añadir a la denominación oficial de transporte el nombre técnico, como prescribe la disposición especial 274 del capítulo 3.3.

2.1.4.2 Las muestras de la materia deberán transportarse de acuerdo con las disposiciones aplicables a la denominación oficial provisional, siempre que:

- a) la materia no sea considerada una materia no aceptable para el transporte según las subsecciones 2.2.x.2 del capítulo 2.2 o según el capítulo 3.2;
- b) la materia no sea considerada que responde a los criterios aplicables a la clase 1 o como materia infecciosa o radiactiva;
- c) la materia satisfaga las disposiciones de 2.2.41.1.15 ó 2.2.52.1.9, según que se trate de una materia autoreactiva o de un peróxido orgánico, respectivamente;
- d) la muestra se transporte en un embalaje combinado con una masa neta por bulto inferior o igual a 2,5 kg; y
- e) la materia no vaya embalada junto con otras mercancías.

CAPÍTULO 2.2

DISPOSICIONES PARTICULARES DE LAS DIVERSAS CLASES

2.2.1 Clase 1 Materias y objetos explosivos

2.2.1.1 Criterios

2.2.1.1.1 Son materias y objetos de la clase 1:

- a) las materias explosivas: materias sólidas o líquidas (o mezclas de materias) que, por reacción química, pueden desprender gases a una temperatura, presión y velocidad tales que puedan ocasionar daños a su entorno.

Materias pirotécnicas: materias o mezclas de materias destinadas a producir un efecto calorífico, luminoso, sonoro, gaseoso o fumígeno o una combinación de tales efectos, como consecuencia de reacciones químicas exotérmicas autosostenidas no detonantes.

NOTA 1: Las materias que por sí mismas no sean materias explosivas pero que puedan formar una mezcla explosiva de gas, vapores o polvo, no son materias de la clase 1.

2: Asimismo quedan excluidas de la clase 1 las materias explosivas humectadas en agua o alcohol cuyo contenido en agua o alcohol sobrepase los valores límites indicados y aquellas que contengan plastificantes —estas materias explosivas se incluyen en las clases 3 o 4.1— así como las materias explosivas que en función de su riesgo principal están incluidas en la clase 5.2.

- b) objetos explosivos: objetos que contengan una o varias materias explosivas o pirotécnicas.

NOTA: Los artefactos que contengan materias explosivas o materias pirotécnicas en cantidad tan reducida o de tal naturaleza que su iniciación o cebado por inadvertencia o accidente durante el transporte no implique ninguna manifestación exterior en el artefacto que pudiera traducirse en proyecciones, incendio, desprendimiento de humo, calor o fuerte ruido, no están sometidos a las disposiciones de la clase 1.

- c) las materias y los objetos no mencionados en a) ni en b) fabricados con el fin de producir un efecto práctico por explosión o con fines pirotécnicos.

A los efectos de la clase 1, se entendera por:

Flegmatizada el estado de una materia explosiva a la que se agrega una sustancia (o "flegmatizador") para mejorar la seguridad durante la manipulación y el transporte. El flegmatizador hace a la materia explosiva insensible, o menos sensible, a las siguientes acciones: calor, choque, impacto, percusión o fricción. Los agentes flegmatizadores típicos son, entre otros: cera, papel, agua, polímeros (como los clorofluoropolímeros), alcohol y aceites (como la vaselina y la parafina).

2.2.1.1.2 Toda materia o todo objeto que tenga o pueda tener propiedades explosivas deberá tenerse en cuenta para su inclusión en la clase 1 de conformidad con los ensayos, modos operativos y criterios estipulados en la primera parte del Manual de Pruebas y de Criterios.

Una materia o un objeto asignado a la clase 1 sólo se aceptará para el transporte si se ha asignado a un nombre o un epígrafe n.e.p. de la tabla A del capítulo 3.2 y si cumple los criterios del Manual de Pruebas y de Criterios.

2.2.1.1.3 Las materias y los objetos de la clase 1 deberán asignarse a un N° ONU y a un nombre o un epígrafe n.e.p. de la tabla A del capítulo 3.2. La interpretación de los nombres de materias u objetos de la tabla A del capítulo 3.2 deberá basarse en el glosario recogido en 2.2.1.4.

Las muestras de materias u objetos explosivos nuevos o existentes, transportadas a fines, entre otros, de ensayo, clasificación, investigación y desarrollo, de control de calidad o como muestras comerciales, y que no sean explosivos de iniciación, podrán ser incluidos en el epígrafe “0190 MUESTRAS DE EXPLOSIVOS”.

La inclusión de materias y objetos explosivos no expresamente mencionados en la tabla A del capítulo 3.2 en un epígrafe n.e.p. o en el N° ONU 0190 “MUESTRAS DE EXPLOSIVOS”, así como determinadas materias cuyo transporte esté subordinado a una autorización especial del organismo competente en virtud de disposiciones especiales mencionadas en la columna (6) de la tabla del capítulo 3.2, corresponderá a la autoridad competente del país de origen. Esta autoridad deberá también aprobar por escrito las condiciones de transporte de estas materias y estos objetos. Si el país de origen no es una Parte contratante del ADR, la clasificación y las condiciones de transporte deberán ser aceptadas por la autoridad competente del primer país Parte contratante del ADR afectado por el envío.

2.2.1.1.4 Las materias y los objetos de la clase 1 deberán incluirse en una división según 2.2.1.1.5 y un grupo de compatibilidad según 2.2.1.1.6. La división deberá determinarse sobre la base de los resultados de los ensayos descritos en 2.3.0 y 2.3.1 utilizando las definiciones de 2.2.1.1.5. El grupo de compatibilidad se determinará según las definiciones de 2.2.1.1.6. El código de clasificación se compone del número de división y la letra del grupo de compatibilidad.

2.2.1.1.5 Definición de las divisiones

División 1.1 Materias y objetos que presentan un riesgo de explosión en masa (una explosión en masa es una explosión que afecta de manera prácticamente instantánea a casi toda la carga).

División 1.2 Materias y objetos que presentan un riesgo de proyección sin riesgo de explosión en masa.

División 1.3 Materias y objetos que presentan un riesgo de incendio con ligero riesgo de efectos de onda expansiva o de proyección o de ambos efectos, pero sin riesgo de explosión en masa,

- a) cuya combustión da lugar a una radiación térmica considerable, o
- b) que arden unos a continuación de otros con efectos mínimos de onda expansiva o de proyección o de ambos efectos.

División 1.4 Materias y objetos que sólo presentan un pequeño riesgo de explosión en caso de ignición o cebado durante el transporte. Los efectos se limitan esencialmente a los bultos y normalmente no dan lugar a la proyección de fragmentos de tamaño apreciable ni a grandes distancias. Un incendio exterior no debe implicar la explosión prácticamente instantánea de la casi totalidad del contenido de los bultos.

División 1.5 Materias muy poco sensibles que presentan un riesgo de explosión en masa, con una sensibilidad tal que, en condiciones normales de transporte, sólo existe una probabilidad muy reducida de cebado o de que su combustión se transforme en detonación. Se exige como mínimo que no exploten cuando se las someta a la prueba de fuego exterior.

División 1.6 Objetos extremadamente poco sensibles que no supongan riesgo de explosión en masa. Dichos objetos no contendrán más que materias extremadamente poco sensibles y que presenten una probabilidad despreciable de cebado o de propagación accidental.

NOTA: El riesgo vinculado a los objetos de la división 1.6 queda limitado a la explosión de un objeto único.

2.2.1.1.6

Definición de los grupos de compatibilidad de materias y objetos

- A Materia explosiva primaria.
- B Objeto que contenga una materia explosiva primaria y que tenga menos de dos dispositivos de seguridad eficaces. Ciertos objetos, tales como los detonadores de minas (para voladura) los conjuntos de detonadores para voladura y los cebos de percusión quedan incluidos, aunque no contengan explosivos primarios.
- C Materia explosiva propulsora u otra materia explosiva deflagrante u objeto que contenga dicha materia explosiva.
- D Materia explosiva secundaria detonante o pólvora negra u objeto que contenga una materia explosiva secundaria detonante, en cualquier caso sin medios de cebado ni carga propulsora, u objeto que contenga una materia explosiva primaria y que tenga al menos dos dispositivos de seguridad eficaces.
- E Objeto que contenga una materia explosiva secundaria detonante, sin medios de cebado, con carga propulsora (excepto las cargas que contengan un líquido o gel inflamables o líquidos hipergólicos).
- F Objeto que contenga una materia explosiva secundaria detonante, con sus propios medios de cebado, con una carga propulsora (excepto las cargas que contengan un líquido o gel inflamables o líquidos hipergólicos) o sin carga propulsora.
- G Materia pirotécnica u objeto que contenga una materia pirotécnica o bien un objeto que contenga a la vez una materia explosiva y una composición iluminante, incendiaria, lacrimógena o fumígena (excepto los objetos activados por el agua o que contengan fósforo blanco, fosfuros, materias pirofóricas, líquido o gel inflamables o líquidos hipergólicos).
- H Objeto que contenga una materia explosiva y además fósforo blanco.
- J Objeto que contenga una materia explosiva y además un líquido o gel inflamables.
- K Objeto que contenga una materia explosiva y además un agente químico tóxico.
- L Materia explosiva u objeto que contenga una materia explosiva y que presente un riesgo particular (por ejemplo, en razón de su hidroactividad o de la presencia de líquidos hipergólicos, fosfuros o materias pirofóricas) y que exija el aislamiento de cada tipo.
- N Objetos que no contengan mas que materias extremadamente poco sensibles.
- S Materia u objeto embalado o diseñado de forma que todo efecto peligroso debido a un funcionamiento accidental quede circunscrito al interior del embalaje, a menos que éste haya sido deteriorado por el fuego, en cuyo caso todos los efectos de onda expansiva o de proyección deben ser lo suficientemente reducidos como para no entorpecer de manera apreciable o impedir la lucha contra incendios ni la adopción de otras medidas de emergencia en las inmediaciones del bulto.

NOTA 1: Cada materia u objeto contenido en un embalaje especificado sólo podrá ser incluido en un único grupo de compatibilidad. Dado que el criterio aplicable al grupo de compatibilidad S es empírico, la inclusión en este grupo queda forzosamente vinculada a las pruebas para la asignación de un código de clasificación.

2: Los objetos de los grupos de compatibilidad D y E podrán estar equipados o ser embalados conjuntamente con sus propios medios de cebado, siempre y cuando estos medios estén provistos de al menos dos dispositivos de seguridad eficaces destinados a impedir una explosión en caso de funcionamiento accidental del cebo. Estos objetos y bultos deberán ser incluidos en los grupos de compatibilidad D ó E.

3: Los objetos de los grupos de compatibilidad D ó E podrán ser embalados conjuntamente con sus propios medios de cebado, aunque estos no tengan dos dispositivos de seguridad eficaces (es decir, sistemas de cebado incluidos en el grupo de compatibilidad B), siempre que se cumplan la disposición especial MP21 de la subsección 4.1.10. Estos bultos deberán ser incluidos en los grupos de compatibilidad D ó E.

4: Los objetos podrán estar equipados o ser embalados conjuntamente con sus propios medios de cebado siempre y cuando éstos no puedan funcionar en condiciones normales de transporte.

5: Los objetos de los grupos de compatibilidad C, D y E podrán ser embalados conjuntamente. Los bultos así obtenidos deberán ser incluidos en el grupo de compatibilidad E.

2.2.1.1.7 Asignación de la pirotecnia a las divisiones de riesgo

2.2.1.1.7.1 Los artificios de pirotecnia normalmente se asignarán a las divisiones de riesgo 1.1, 1.2, 1.3 y 1.4 con arreglo a los datos obtenidos de los ensayos de la serie 6 del Manual de Pruebas y Criterios. No obstante, como el ámbito de esos artículos es muy amplio y la disponibilidad de laboratorios de ensayo puede ser limitada, la asignación a las divisiones de riesgo también podrá hacerse a tenor del procedimiento que figura en 2.2.1.1.7.2.

2.2.1.1.7.2 La asignación de esos artificios a los Nos. UN 0333, 0334, 0335 o 0336 podrá hacerse por analogía, sin necesidad de recurrir a los ensayos de la serie 6, de conformidad con la tabla de clasificación por defecto de la pirotecnia del 2.2.1.1.7.5. Esta asignación se hará con el acuerdo de la autoridad competente. Los objetos no especificados en la tabla se clasificarán a partir de los datos obtenidos de los ensayos de la serie 6.

NOTA 1: Los nuevos tipos de artificios de pirotecnia no deberán ser incluidos en la columna 1 de la tabla que figura en 2.2.1.1.7.5 salvo en base a los resultados de pruebas completas sometidos al examen del Subcomité de Expertos en el Transporte de Mercancías Peligrosas de Naciones Unidas para su consideración.

2: Los datos de los ensayos obtenidos por autoridades competentes, que validen o contradigan la asignación de pirotecnia según las especificaciones de la columna 4 de la tabla de 2.2.1.1.7.5, a las divisiones de riesgo de la columna 5, deberán presentarse al Subcomité de Expertos en el Transporte de Mercancías Peligrosas de Naciones Unidas para su información.

2.2.1.1.7.3 Cuando los artificios de pirotecnia, de más de una división de riesgo, se embalen en el mismo bulto, se clasificarán con arreglo a la división de riesgo más peligrosa a menos que los datos obtenidos de los ensayos de la serie 6 indiquen otra cosa.

2.2.1.1.7.4 La clasificación que figura en la tabla del 2.2.1.1.7.5 se aplica sólo a los artículos embalados en cajas de cartón (4G).

2.2.1.1.7.5 Tabla de clasificación por defecto de artificios de pirotecnia¹

NOTA 1: Los porcentajes indicados en la tabla, a menos que se indique otra cosa, se refieren a la masa total de las materias pirotécnicas (es decir, motores de cohetes, cargas propulsoras, cargas explosivas y cargas de efecto).

2: Por "composición detonante" se entenderá en ese cuadro a las materias pirotécnicas, en pólvora o como componentes pirotécnicos elementales en artificios de pirotecnia que se usan para producir un efecto sonoro o se utilizan como cargas explosivas o como cargas propulsoras, a menos que se demuestre que el tiempo necesario para el incremento de presión es superior a 8 ms para 0,5 gr. de materia pirotécnica en la prueba de "HSL de composiciones detonantes" del apéndice 7 del Manual de Pruebas y Criterios.

3: Las dimensiones en mm indicadas se refieren:

- para las bombas de artificios esféricas y las bombas cilíndricas de doble explosión (peanut shells), al diámetro de la esfera de la bomba;
- para las bombas de artificios cilíndricas, a la longitud de la bomba;
- para las bombas de mortero, las candelas romanas, las candelas de un solo tiro o las minas, al diámetro interior del tubo que incluye o contiene el artefacto pirotécnico;
- para los artificios en cartucho o en estuches rígidos, al diámetro interior del mortero que contiene el artefacto.

¹ Esta tabla contiene una lista de clasificación de la pirotecnia que puede utilizarse en ausencia de datos de ensayos de la serie 6 (véase 2.2.1.1.7.2)

<i>Tipo</i>	<i>Comprende/Sinónimo de:</i>	<i>Definición</i>	<i>Especificación</i>	<i>Clasificación</i>
Carcasa, esférica o cilíndrica	Carcasa esférica: carcasa aérea, carcasa color, carcasa color intermitente, carcasa apertura múltiple, carcasa efecto múltiple, carcasa acuática, carcasa paracaídas, carcasa humo, carcasa estrellas, carcasa trueno de aviso: petardos, salvas, truenos.	Artefacto con o sin carga propulsora, con espoleta de retardo y carga explosiva, componente(s) pirotécnico(s) elemental(es) o materia pirotécnica libre diseñada para ser lanzada con mortero	Todas las carcasas trueno de aviso	1.1G
			Carcasa color: ≥ 180 mm	1.1G
			Carcasa color: < 180 mm con > 25 % de composición detonante, como polvo suelto y/o efecto sonoro	1.1G
			Carcasa color: < 180 mm con $\leq 25\%$ de composición detonante, como polvo suelto y/o efecto sonoro	1.3G
			Carcasa color: ≤ 50 mm o ≤ 60 g de materia pirotécnica con ≤ 2 % de composición detonante como polvo suelto y/o efecto sonoro	1.4G
	Carcasa doble	Conjunto de dos o más carcasas dobles esféricas en una misma envoltura propulsadas por la misma carga propulsora con mechas de encendido retardado externas e independientes	La clasificación determinada por la carcasa doble más peligrosa	
	Carcasa con mortero	Conjunto compuesto por una carcasa cilíndrica o esférica en el interior de un mortero desde el que se lanza la carcasa diseñada al efecto	Todas las carcasas trueno de aviso	1.1G
			Carcasa color: ≥ 180 mm	1.1G
			Carcasa color: > 25 % de composición detonante, como polvo suelto y/o efecto sonoro	1.1G
			Carcasa color: ≥ 50 mm y < 180 mm	1.2G
Carcasa color: ≤ 50 mm, o ≤ 60 g de materia pirotécnica con $\leq 25\%$ de composición detonante como polvo libre y/o efecto sonoro			1.3G	

<i>Tipo</i>	<i>Comprende/Sinónimo de:</i>	<i>Definición</i>	<i>Especificación</i>	<i>Clasificación</i>
Carcasa esférica o cilíndrica (continuación)	Carcasa de cambios (esférica) <i>(Los porcentajes indicados se refieren a la masa bruta de los artificios pirotécnicos)</i>	Dispositivo sin carga propulsora, dotado de retardo pirotécnico y carga explosiva, elementos destinados a producir un efecto sonoro y materiales inertes, y diseñado para ser lanzado con mortero	> 120 mm	1.1G
		Dispositivo sin carga propulsora, dotado de retardo pirotécnico y carga explosiva, con ≤ 25 g de composición detonante por unidad sonora, ≤ 33% de composición detonante y ≥ 60% de materiales inertes, y diseñado para ser lanzado con mortero	≤ 120 mm	1.3G
		Dispositivo sin carga propulsora, dotado de retardo pirotécnico y carga explosiva, carcasa color y/o componentes pirotécnicos elementales, y diseñado para ser lanzado con mortero	> 300 mm	1.1G
		Dispositivo sin carga propulsora, dotado de retardo pirotécnico y carga explosiva, carcasa color ≤ 70 mm y/o componentes pirotécnicos elementales, con ≤ 25% de composición detonante y ≤ 60% de materia pirotécnica, y diseñado para ser lanzado con mortero	> 200 mm y ≤ 300 mm	1.3G
		Dispositivo con carga propulsora, dotado de retardo pirotécnico y carga explosiva, carcasa color ≤ 70 mm y/o componentes pirotécnicos elementales, con ≤ 25% de composición detonante ≤ 60% de materia pirotécnica, y diseñado para ser lanzado con mortero	≤ 200 mm	1.3G
Batería/ combinación	Artefactos de barrera, bombardas, conjunto de artefactos, tracas finales, artefactos híbridos, tubos múltiples, artefactos en pastillas, conjuntos de petardos de mecha y conjuntos de petardos con composición detonante	Conjunto de varios artefactos pirotécnicos del mismo tipo o de tipos diferentes, correspondientes a alguno de los tipos indicados en el presente cuadro, con uno o dos puntos de inflamación	El tipo de artefacto pirotécnico más peligroso determina la clasificación	

<i>Tipo</i>	<i>Comprende/Sinónimo de:</i>	<i>Definición</i>	<i>Especificación</i>	<i>Clasificación</i>
Candela romana	Candela exposición-exhibición, candela bombetas	Tubo con una serie de componentes pirotécnicos elementales constituidos por una alternancia de materias pirotécnicas, cargas propulsoras y mechas de transmisión	≥ 50 mm de diámetro interno con composición detonante o	1.1G
			< 50 mm con > 25% de composición detonante	
			≥ 50 mm de diámetro interno, sin composición detonante	1.2G
			< 50 mm de diámetro interno y ≤ 25% de composición detonante	1.3G
			≤ 30 mm de diámetro interno, cada componente pirotécnico elemental ≤ 25 g y ≤ 5% de composición detonante	1.4G
Tubo un disparo	Candela un disparo, pequeño mortero precargado	Tubo con un componente pirotécnico elemental constituido por una materia pirotécnica y una carga propulsora con o sin mecha de transmisión	≤ 30 mm de diámetro interno y componente pirotécnico elemental > 25 g, o > 5% y ≤ 25% de composición detonante	1.3 G
			≤ 30 mm de diámetro interno, unidad pirotécnica ≤ 25 g y ≤ 5% de composición detonante	1.4G
Volador	Volador avalancha, volador señal, volador silbador, volador botella, volador cielo, volador tipo misil, volador tablero	Tubo con una materia pirotécnica y/o componentes pirotécnicos elementales, equipado con una o varias varillas u otro medio de estabilización de vuelo, diseñado para ser propulsado	Sólo efectos de composición detonante	1.1G
			Composición detonante > 25 % de la materia pirotécnica	1.1G
			Materia pirotécnica > 20 g y composición detonante ≤ 25 %	1.3G
			Materia pirotécnica ≤ 20 g, carga de explosión de pólvora y ≤ 0,13 g de composición detonante por efecto sonoro, ≤ 1 g en total	1.4G

<i>Tipo</i>	<i>Comprende/Sinónimo de:</i>	<i>Definición</i>	<i>Especificación</i>	<i>Clasificación</i>
Volcán	“Pot-à-feu”, volcán suelo, volcán saco-bolsa, volcán cilíndrico	Tubo con carga propulsora y componentes pirotécnicos, diseñado para ser colocado sobre el suelo o para fijarse en él. El efecto principal es la eyección de todos los componentes pirotécnicos en una sola explosión que produce en el aire efectos visuales y/o sonoros de gran dispersión	> 25% de composición detonante, como polvo suelto y/o efectos sonoros	1.1G
			≥ 180 mm y ≤ 25% de composición detonante, como polvo suelto y/o efectos sonoros	1.1G
			< 180 mm y ≤ 25% de composición detonante, como polvo suelto y/o efectos sonoros	1.3G
			≤ 150 g de materia pirotécnica, con ≤ 5 % de composición detonante, como polvo suelto y/o efectos sonoros. Cada componente pirotécnico ≤ 25 g, cada efecto sonoro < 2 g; cada silbido (de haberlo) ≤ 3 g	1.4G
Fuente	Volcanes, haces, cascadas, lanzas, fuegos de bengala, fuentes de destellos, fuentes cilíndricas, fuentes cónicas, antorcha iluminación	Envoltura no metálica con una materia pirotécnica comprimida o compacta que produce destellos y llama. Bolsa o cilindro de tela o de papel que contiene una carga propulsora y objetos pirotécnicos, destinado para ser colocado dentro de un mortero y para funcionar como un volcán	≥ 1 kg de materia pirotécnica	1.3G
			< 1 kg de materia pirotécnica	1.4G
Vela milagro	Vela milagro manual, vela milagro no manual, alambre vela milagro	Hilos rígidos parcialmente revestidos (en uno de los extremos) con una materia pirotécnica de combustión lenta, con o sin dispositivo de inflamación	Vela a base de perclorato: > 5 g por vela o > 10 velas por paquete	1.3G
			Vela a base de perclorato: ≤ 5 g por vela y ≤ 10 velas por paquete Vela a base de nitrato: ≤ 30 g por vela	1.4G

<i>Tipo</i>	<i>Comprende/Sinónimo de:</i>	<i>Definición</i>	<i>Especificación</i>	<i>Clasificación</i>
Bengala de palo	Bastón (<i>dipped stick</i>)	Bastones de madera parcialmente revestidos (en uno de los extremos) con una materia pirotécnica de combustión lenta, y diseñado para ser sujetado con la mano	Artículo a base de perclorato: > 5 g por artículo o > 10 artículos por paquete	1.3G
			Artículo a base de perclorato: ≤ 5 g por artículo y ≤ 10 artículos por paquete Artículo a base de nitrato: ≤ 30 g por artículo	1.4G
Artificios pirotécnicos de bajo riesgo y novedades	sorpresa japonesa, petardos, gránulos crepitantes, humos, nieblas, serpientes, luciérnaga, triquitraque, lanzador de confeti y serpentinas	Dispositivo diseñado para producir efectos visibles y/o audibles muy limitados, con pequeñas cantidades de materia pirotécnica y/o explosiva	Las bolas fulminantes y los petardos pueden contener hasta 1,6 mg de nitrato de plata; Los lanzadores de confeti y serpentinas hasta 16 mg de una mezcla de clorato potásico y de fósforo rojo; Otros artificios pueden contener hasta 5 g de materia pirotécnica, pero sin composición detonante	1.4G
Mariposa	Mariposa aérea, helicóptero, <i>chasers</i> , torbellino	Tubo(s) no metálico(s) con una materia pirotécnica que produce gas o chispas, con o sin composición sonora y con o sin aletas	Materia pirotécnica por objeto > 20 g, con ≤ 3 % de composición detonante para producir efectos sonoros, o ≤ 5 g de composición para producir silbidos	1.3G
			Materia pirotécnica por objeto ≤ 20 g, con ≤ 3 % de composición detonante para producir efectos sonoros, o ≤ 5 g de composición para producir silbidos	1.4G
Ruedas	Ruedas Catherine, rueda saxon	Conjunto que comprende dispositivos propulsores con una materia pirotécnica, dotado de medios para ser fijado a un eje de modo que pueda rotar	≥ 1 kg de materia pirotécnica total, sin efectos sonoros, cada silbido (de haberlos) ≤ 25 g y ≤ 50 g de composición para producir silbidos por rueda	1.3G

<i>Tipo</i>	<i>Comprende/Sinónimo de:</i>	<i>Definición</i>	<i>Especificación</i>	<i>Clasificación</i>
Ruedas (cont.)			< 1 kg de materia pirotécnica total, sin efectos sonoros, cada silbido (de haberlos) ≤ 5 g y ≤ 10 g de composición para producir silbidos por rueda	1.4G
Ruedas aéreas	Saxon volador, OVNI y coronas volantes	Tubos con cargas propulsoras y materias pirotécnicas que producen destellos y llamas y/o ruido, con los tubos fijos en un soporte en forma de anillo	> 200 g de materia pirotécnica total, > 60 g de materia pirotécnica por dispositivo propulsor, ≤ 3 % de composición detonante de efecto sonoro, cada silbido (de haberlos) ≤ 25 g y ≤ 50 g de composición para producir silbidos por rueda	1.3G
			≤ 200 g de materia pirotécnica total o ≤ 60 g de materia pirotécnica por dispositivo propulsor, ≤ 3 % de composición detonante con efectos sonoros, cada silbido (de haberlos) ≤ 5 g y ≤ 10 g de composición para producir silbidos por rueda	1.4G
Surtidos	Caja surtido espectáculo; paquete surtido espectáculo; caja surtido jardín; caja surtido interior; variado	Conjunto de artificios de más de un tipo, cada uno de los cuales corresponde a uno de los tipos de artificios indicados en este cuadro	El tipo de arteificio más peligroso determina la clasificación	
Petardo	Petardo celebración, petardo en rollo (tracas chinas), petardo cuerda celebración	Conjunto de tubos (de papel o cartón) unidos por una mecha pirotécnica, en el que cada uno de los tubos está destinado a producir un efecto sonoro	Cada tubo ≤ 140 mg de composición detonante o ≤ 1 g de pólvora	1.4G
Trueno de mecha	Trueno de mecha, aviso; trueno de perclorato metal, <i>lady crackers</i>	Tubo no metálico con una composición diseñada para producir un efecto sonoro	> 2 g de composición detonante por objeto	1.1G
			≤ 2 g de composición detonante por objeto y ≤ 10 g por embalaje interior	1.3G
			≤ 1 g de composición detonante por objeto y ≤ 10 g por embalaje interior o ≤ 10 g de pólvora por objeto	1.4G

2.2.1.1.8 *Exclusión de la clase 1*

2.2.1.1.8.1 Un objeto o materia puede ser excluido de la clase 1 en virtud de los resultados de las pruebas y la definición de esta clase con la aprobación de la autoridad de una Parte contratante del ADR, también se puede reconocer la aprobación por la autoridad competente de un país que no sea Parte contratante del ADR, siempre que esta aprobación haya sido acordada de conformidad con los procedimientos aplicables según el RID, el ADR, el ADN, el Código IMDG o de las instrucciones técnicas de la OACI.

2.2.1.1.8.2 Con la aprobación de la autoridad competente de conformidad con 2.2.1.1.8.1, un objeto podrá suprimirse de la clase 1, cuando tres objetos sin envasar/embalar, cada uno de ellos activado individualmente por su propio medio de iniciación o de ignición o por medios externos para que funcione en la forma prevista, cumplan los siguientes criterios de prueba:

- a) Ninguna superficie externa tenga una temperatura superior a 65° C. Podrá aceptarse una subida momentánea de la temperatura hasta 200° C;
- b) No haya ninguna ruptura o fragmentación de la envoltura externa, ni ningún desplazamiento del objeto o de partes de éste en más de 1 metro en cualquier dirección;
NOTA: Cuando la integridad del objeto pueda verse afectada en caso de incendio exterior, estos criterios se examinarán mediante una prueba de exposición al fuego, como se describe en la norma ISO 12097-3.
- c) No haya ningún efecto audible que supere un pico de 135 dB(C) a una distancia de 1 metro;
- d) No haya ningún fogonazo o llama capaz de inflamar materiales tales como una hoja de papel de 80 ± 10 g/m² en contacto con el objeto; y
- e) No haya producción de humo, vapores o polvo en cantidades tales que la visibilidad en una cámara de 1 m³ equipada con venteos de explosión de dimensiones apropiadas para resistir una posible sobrepresión se vea reducida en más de un 50%, medida con un luxómetro o un radiómetro calibrado situado a 1 m. de distancia de una fuente de luz constante colocada en el centro de la pared opuesta de la cámara. Las directrices generales figuran en la norma ISO 5659-1 para la determinación de la densidad óptica y las directrices generales sobre el sistema de fotometría descrito en la sección 7.5 de la norma ISO 5659-2 se puede utilizar, así como otros métodos similares para medir la densidad óptica. Se utilizará una capucha adecuada para cubrir la parte posterior y los lados del luxómetro con el fin de minimizar los efectos de dispersión o fuga de la luz no emitida directamente desde la fuente.

NOTA 1: Si durante las pruebas de evaluación de los criterios a), b), c) y d), no se observa o se observa muy poco humo, no será necesario realizar la prueba descrita en el párrafo e).

2: La autoridad competente a la que se hace referencia en el 2.2.1.1.8.1 podrá exigir que los objetos se sometan a las pruebas en su envase/embalaje, si se determina que, una vez envasado/embalado para el transporte, el objeto puede plantear un riesgo mayor para el transporte.

2.2.1.2 *Materias y objetos no admitidos al transporte*

2.2.1.2.1 Las materias explosivas cuya sensibilidad sea excesiva según los criterios de la primera parte del Manual de Pruebas y de Criterios, o que puedan reaccionar de forma espontánea, así como las materias y los objetos explosivos que no pueden incluirse en un nombre o un epígrafe n.e.p. de la tabla A del capítulo 3.2 no se admitirán al transporte.

2.2.1.2.2 Los objetos del grupo de compatibilidad K no se admitirán al transporte (1.2K, N° ONU 0020 y 1.3K, N° ONU 0021).

2.2.1.3 *Lista de epígrafes colectivos*

Código de clasificación (véase 2.2.1.1.4)	Nº ONU	Nombre de la materia o el objeto
1.1A	0473	SUSTANCIAS EXPLOSIVAS N.E.P.
1.1B	0461	COMPONENTES DE CADENAS DE EXPLOSIVOS, N.E.P.
1.1C	0474 0497 0498 0462	SUSTANCIAS EXPLOSIVAS, N.E.P. PROPULSANTE LÍQUIDO PROPULSANTE SÓLIDO OBJETOS EXPLOSIVOS, N.E.P.
1.1D	0475 0463	SUSTANCIAS EXPLOSIVAS, N.E.P. OBJETOS EXPLOSIVOS, N.E.P.
1.1E	0464	OBJETOS EXPLOSIVOS, N.E.P.
1.1F	0465	OBJETOS EXPLOSIVOS, N.E.P.
1.1G	0476	SUSTANCIAS EXPLOSIVAS, N.E.P.
1.1L	0357 0354	SUSTANCIAS EXPLOSIVAS, N.E.P. OBJETOS EXPLOSIVOS, N.E.P.
1.2B	0382	COMPONENTES DE CADENAS DE EXPLOSIVOS, N.E.P.
1.2C	0466	OBJETOS EXPLOSIVOS, N.E.P.
1.2D	0467	OBJETOS EXPLOSIVOS, N.E.P.
1.2E	0468	OBJETOS EXPLOSIVOS, N.E.P.
1.2F	0469	OBJETOS EXPLOSIVOS, N.E.P.
1.2L	0358 0248 0355	SUSTANCIAS EXPLOSIVAS, N.E.P. DISPOSITIVOS ACTIVADOS POR EL AGUA con carga dispersora, carga expulsora o carga propulsora OBJETOS EXPLOSIVOS, N.E.P.
1.3C	0132 0477 0495 0499 0470	SALES METÁLICAS DEFLAGRANTES DE DERIVADOS NITRADOS AROMÁTICOS, N.E.P. SUSTANCIAS EXPLOSIVAS, N.E.P. PROPULSANTE LÍQUIDO PROPULSANTE SÓLIDO OBJETOS EXPLOSIVOS, N.E.P.
1.3G	0478	SUSTANCIAS EXPLOSIVAS, N.E.P.
1.3L	0359 0249 0356	SUSTANCIAS EXPLOSIVAS, N.E.P. DISPOSITIVOS ACTIVADOS POR EL AGUA con carga dispersora, carga expulsora o carga propulsora OBJETOS EXPLOSIVOS, N.E.P.
1.4B	0350 0383	OBJETOS EXPLOSIVOS, N.E.P. COMPONENTES DE CADENAS DE EXPLOSIVOS, N.E.P.
1.4C	0479 0501 0351	SUSTANCIAS EXPLOSIVAS, N.E.P. PROPULSANTE, SÓLIDO OBJETOS EXPLOSIVOS, N.E.P.
1.4D	0480 0352	SUSTANCIAS EXPLOSIVAS, N.E.P. OBJETOS EXPLOSIVOS, N.E.P.
1.4E	0471	OBJETOS EXPLOSIVOS, N.E.P.
1.4F	0472	OBJETOS EXPLOSIVOS, N.E.P.
1.4G	0485 0353	SUSTANCIAS EXPLOSIVAS, N.E.P. OBJETOS EXPLOSIVOS, N.E.P.
1.4S	0481 0349 0384	SUSTANCIAS EXPLOSIVAS, N.E.P. OBJETOS EXPLOSIVOS, N.E.P. COMPONENTES DE CADENAS DE EXPLOSIVOS, N.E.P.
1.5D	0482	SUSTANCIAS EXPLOSIVAS INSENSIBLES (MATERIAS EMI), N.E.P.
1.6N	0486	OBJETOS EXPLOSIVOS EXTREMADAMENTE INSENSIBLES, (OBJETOS, EEI)
	0190	MUESTRAS DE EXPLOSIVOS excepto de los dispositivos de iniciación <i>NOTA: La división y el grupo de compatibilidad deben definirse de conformidad con las instrucciones de la autoridad competente y con los principios indicados en 2.2.1.1.4.</i>

2.2.1.4 *Glosario de denominaciones*

NOTA 1: Las descripciones contenidas en el Glosario no tienen por objeto reemplazar a los procedimientos de ensayo ni determinar la clasificación de riesgo de una materia u objeto de la clase 1. Su inclusión en una determinada división y la decisión respecto a si deben incluirse en el grupo de compatibilidad S debe ser una consecuencia de los ensayos, a los que haya sido sometido el producto, de acuerdo con el Manual de Pruebas y de Criterios o basarse, por analogía, en productos similares ya probados y clasificados de acuerdo con los métodos operatorios de dicho Manual de Pruebas y de Criterios.

2: Las inscripciones numéricas indicadas a continuación de las denominaciones se refieren a los números ONU pertinentes (capítulo 3.2, tabla A, columna (2)). Véase el código de clasificación en 2.2.1.1.4.

ARTIFICIOS DE PIROTECNIA: N° ONU 0333, 0334, 0335, 0336 y 0337

Objetos pirotécnicos destinados al recreo.

ARTIFICIOS MANUALES DE PIROTECNIA PARA SEÑALES: N° ONU 0191 y 0373

Objetos portátiles que, conteniendo materias pirotécnicas, sirven para producir señales o alarmas visuales. Los pequeños dispositivos iluminantes superficiales, tales como las señales luminosas para carretera o ferrocarril y las pequeñas señales de socorro, están comprendidos en este epígrafe.

BENGALAS AÉREAS: N° ONU 0420, 0421, 0093, 0403 y 0404

Objetos que contienen materias pirotécnicas, concebidos para ser lanzados desde un aeronave con el fin de iluminar, identificar, señalar o avisar.

BENGALAS DE SUPERFICIE: N° ONU 0418, 0419 y 0092

Objetos que contienen materias pirotécnicas, de utilización superficial, para iluminar, identificar, señalar o avisar.

BOMBAS con carga explosiva: N° ONU 0034 y 0035

Objetos explosivos, que son lanzados desde un aeronave, sin medios de iniciación propios o con medios de iniciación dotados de, al menos, dos dispositivos de seguridad eficaces.

BOMBAS con carga explosiva: N° ONU 0033 y 0291

Objetos explosivos, que son lanzados desde un aeronave, con medios de iniciación propios cuando éstas no cuenten al menos de dos dispositivos de seguridad eficaces.

BOMBAS QUE CONTIENEN UN LÍQUIDO INFLAMABLE con carga explosiva: N° ONU 0399 y 0400

Objetos explosivos, que son lanzados desde un aeronave, formados por un depósito lleno de un líquido inflamable y por una carga rompedora.

BOMBAS DE ILUMINACIÓN PARA FOTOGRAFÍA: N° ONU 0038

Objetos explosivos que se lanzan desde un aeronave con objeto de producir una iluminación intensa y de corta duración para la toma de fotografías. Contienen una carga explosiva detonante sin medios propios de iniciación o con éstos provistos de, al menos, dos dispositivos de seguridad eficaces.

BOMBAS DE ILUMINACIÓN PARA FOTOGRAFÍA: N° ONU 0037

Objetos explosivos que se lanzan desde un aeronave con objeto de producir una iluminación intensa y de corta duración para la toma de fotografías. Contienen una carga explosiva detonante con medios propios de iniciación que no están provistas de al menos dos dispositivos de seguridad eficaces.

BOMBAS DE ILUMINACIÓN PARA FOTOGRAFÍA: N° ONU 0039 y 0299

Objetos explosivos que se lanzan desde un aeronave con objeto de producir una iluminación intensa y de corta duración para la toma de fotografías. Contienen una composición iluminante.

CABEZAS DE COMBATE PARA COHETES con carga explosiva: N° ONU 0286 y 0287

Objetos destinados a ser montados en cohetes o artefactos autopropulsados que contienen explosivos detonantes sin medios propios de iniciación, o con medios de iniciación dotados de, al menos, dos dispositivos de seguridad eficaces. Las cabezas militares para misiles guiados, se incluyen en este epígrafe.

CABEZAS DE COMBATE PARA COHETES con carga explosiva: N° ONU 0369

Objetos destinados a ser montados en cohetes o artefactos autopropulsados que contienen explosivos detonantes con medios propios de iniciación, sin estar provistos de, al menos, dos dispositivos de seguridad eficaces. Las cabezas militares para misiles guiados, se incluyen en este epígrafe.

CABEZAS DE COMBATE PARA COHETES, con carga dispersora o carga expulsora: N° ONU 0370

Objetos destinados a ser montados en un cohete o propulsor con el fin de esparcir materias inertes conteniendo una carga útil inerte y una pequeña carga, detonante o deflagrante, de dispersión o de expulsión, sin medios propios de iniciación, o con medios propios de iniciación dotados de, al menos, dos dispositivos de seguridad eficaces. Las cabezas militares para misiles guiados, se incluyen en este epígrafe.

CABEZAS DE COMBATE PARA COHETES, con carga dispersora o expulsora: N° ONU 0371

Objetos destinados a ser montados en un cohete o propulsor con el fin de esparcir materias inertes conteniendo una carga útil inerte y una pequeña carga, detonante o deflagrante, de dispersión o de expulsión, con medios propios de iniciación, sin estar provistos de, al menos, dos dispositivos de seguridad eficaces. Las cabezas militares para misiles guiados, se incluyen en este epígrafe.

CABEZAS DE COMBATE PARA TORPEDOS, con carga explosiva: N° ONU 0221

Objetos cargados con explosivos detonantes, sin medios propios de iniciación o con medios propios de iniciación que dispongan, al menos, de dos dispositivos de seguridad eficaces. Están diseñados para su montaje en un torpedo.

CARGAS DE DEMOLICIÓN: N° ONU 0048

Objetos que contienen una carga de explosivo detonante en una envoltura de cartón, plástico, metal u otro material; sin medios propios de iniciación o con medios propios de iniciación dotados de, al menos, dos dispositivos de seguridad eficaces.

NOTA: Los objetos siguientes: BOMBAS, MINAS, PROYECTILES, que figuran en lugar aparte, no están comprendidos en ese epígrafe

CARGAS DISPERSORAS: N° ONU 0043

Objetos que contienen una débil carga de explosivo para abrir los proyectiles u otras municiones, con objeto de dispersar su contenido.

CARGAS EXPLOSIVAS DE SEPARACIÓN: N° ONU 0173

Objetos formados por una pequeña carga explosiva, con sus medios propios de iniciación y ejes o eslabones. Rompen los ejes o eslabones con objeto de separar rápidamente ciertos equipos.

CARGAS EXPLOSIVAS PARA USOS CIVILES sin detonador: N° ONU 0442, 0443, 0444 y 0445

Objetos conteniendo una carga explosiva detonante, sin medios propios de iniciación, utilizados para soldadura, plaqueado, conformado u otras operaciones metalúrgicas con explosivos.

CARGAS EXPLOSIVAS PARA PETARDOS MULTIPLICADORES: N° ONU 0060

Objetos constituidos por un pequeño multiplicador móvil, que se coloca en una cavidad del proyectil situada entre la espoleta y la carga explosiva principal.

CARGAS EXPLOSIVAS PARA SONDEOS: N° ONU 0374 y 0375

Objetos, con carga explosiva detonante, sin medios propios de iniciación, o con medios propios de iniciación dotados de, al menos, dos dispositivos de seguridad eficaces. Son lanzados desde un navío y funcionan cuando alcanzan una profundidad predeterminada o el fondo del mar.

CARGAS EXPLOSIVAS PARA SONDEOS: N° ONU 0296 y 0204

Objetos, con carga explosiva detonante. Con medios propios de iniciación, cuando éstos no cuentan con dos dispositivos de seguridad eficaces. Son lanzados desde un navío y funcionan cuando alcanzan una profundidad predeterminada o el fondo del mar.

CARGAS HUECAS sin detonador: N° ONU 0059, 0439, 0440 y 0441

Objetos constituidos por una envoltura que contiene una carga de explosivo detonante, comprendiendo una cavidad vacía revestida de una materia rígida, sin medios propios de iniciación. Están diseñados para producir un efecto de chorro perforante de gran potencia.

CARGAS PROPULSORAS: N° ONU 0271, 0415, 0272 y 0491

Objetos formados por una carga de pólvora propulsora, fabricados con una forma física cualquiera, con o sin envoltura, destinados a ser utilizados como componente de un propulsor, o para modificar la trayectoria de los proyectiles.

CARGAS PROPULSORAS DE ARTILLERÍA: N° ONU 0279, 0414 y 0242

Cargas de pólvora propulsora, de cualquier forma física, para la munición de cañón de carga separada.

CARGAS DE PROFUNDIDAD: N° ONU 0056

Objetos con carga explosiva detonante contenida en un bidón metálico o en un proyectil, sin medios propios de iniciación o con medios propios de iniciación dotados de dos dispositivos de seguridad eficaces. Destinadas a detonar bajo el agua.

CARTUCHOS DE ACCIONAMIENTO: N° ONU 0381, 0275, 0276 y 0323

Objetos concebidos para producir acciones mecánicas, formados por una vaina con carga deflagrante y medios de iniciación. Los productos gaseosos de la deflagración originan una presión, un movimiento lineal o rotativo o accionan diafragmas, válvulas o interruptores, o echan cierres o proyectan agentes de extinción.

CARTUCHOS DE AGRIETAMIENTO EXPLOSIVOS, sin detonador, para pozos de petróleo: N° ONU 0099

Objetos consistentes en un envoltente con una carga detonante, sin medios de iniciación. Sirven para agrietar las rocas que rodean una perforación y facilitar el drenaje del petróleo a través de la roca.

CARTUCHOS DE PERFORACIÓN DE POZOS PETROLÍFEROS: N° ONU 0277 y 0278

Objetos consistentes en una vaina, de débil espesor, de cartón, metal u otro material, que contiene únicamente una pólvora propulsiva que lanza un proyectil endurecido para perforar el entubado de los sondeos.

NOTA: Las CARGAS HUECAS, que figuran en lugar aparte, no están incluidas en este epígrafe

CARTUCHOS DE SEÑALES: N° ONU 0054, 0312 y 0405

Objetos concebidos para lanzar señales luminosas de colores, u otras señales, con la ayuda de pistolas de señales, etc.

CARTUCHOS FULGURANTES: N° ONU 0049 y 0050

Objetos consistentes en una envoltura, un pistón y mezcla iluminante, dispuestos para ser disparados.

CARTUCHOS PARA ARMAS con carga explosiva: N° ONU 0006, 0321 y 0412

Munición formada por un proyectil, con carga rompedora sin medios propios de iniciación o con estos, si disponen de dos sistemas de seguridad eficaces, y una carga propulsora con o sin cebo. La munición encartuchada, la munición semi-encartuchada y la de carga separada, cuando sus elementos se encuentran en el mismo envase, están comprendidos en este epígrafe.

CARTUCHOS PARA ARMAS con carga explosiva: N° ONU 0005, 0007 y 0348

Munición formada por un proyectil, con carga rompedora con medios propios de iniciación, que no cuenten con dos sistemas de seguridad eficaces y una carga propulsora, con o sin cebo. La munición encartuchada, la munición semi-encartuchada y la de carga separada, cuando sus elementos se encuentran en el mismo envase, están comprendidas en este epígrafe.

CARTUCHOS PARA ARMAS CON PROYECTIL INERTE: N° ONU 0328, 0417, 0339 y 0012

Munición formada por un proyectil, sin carga explosiva, pero con carga propulsora, con o sin cebo. La munición puede llevar un trazador, con la condición que el riesgo principal lo constituya la carga propulsora.

CARTUCHOS PARA ARMAS CON PROYECTIL INERTE o CARTUCHOS PARA ARMAS DE PEQUEÑO CALIBRE: N° ONU 0417, 0339 y 0012

Municiones formadas por una vaina con pistón de percusión central o anular, que contenga una carga propulsora, así como un proyectil sólido. Están destinadas a ser disparadas por armas de fuego cuyo calibre no supere los 19,1 mm. Los cartuchos de caza de cualquier calibre están comprendidos en esta definición.

NOTA: *No están comprendidos, los CARTUCHOS PARA ARMAS SIN BALA DE PEQUEÑO CALIBRE, que figuran en distinto epígrafe, ni ciertos cartuchos para armas militares de pequeño calibre, que se recogen bajo la denominación de CARTUCHOS PARA ARMAS, CON PROYECTIL INERTE*

CARTUCHOS PARA ARMAS SIN BALA: N° ONU 0326, 0413, 0327, 0338 y 0014

Munición formada por una vaina cerrada, con un pistón de percusión central o anular y una carga de pólvora (negra o sin humo), pero sin proyectil. Producen un fuerte ruido y se utilizan para entrenamiento, salvas, como carga propulsora, en las pistolas de “starter”, etc. Los cartuchos “de fogeo” están comprendidos en este epígrafe.

CARTUCHOS PARA ARMAS SIN BALA DE PEQUEÑO CALIBRE o CARTUCHOS PARA ARMAS DE PEQUEÑO CALIBRE, SIN BALA: N° ONU 0327, 0338 y 0014

Municiones formadas por una vaina con pistón de percusión central o anular, que contenga una carga propulsora de pólvora sin humo o de pólvora negra, pero sin proyectil. Están destinadas a ser disparadas por armas de fuego cuyo calibre no supere los 19,1 mm y sirven para producir un fuerte ruido, y se utilizan para entrenamiento, salvas, como carga propulsora, en pistolas de “starter”, etc.

CARTUCHOS SIN CARGA PARA HERRAMIENTAS: N° ONU 0014

Objetos utilizados en herramientas, constituidos de un cartucho con un iniciador de percusión central o anular, y con o sin carga de pólvora sin humo o negra, pero sin proyectil.

CARTUCHOS VACÍOS CON FULMINANTE: N° ONU 0379 y 0055

Objetos formados por una vaina de metal, plástico u otro material no inflamable, en los cuales el único componente explosivo es el cebo.

CEBOS DEL TIPO DE CÁPSULA: N° ONU 0377, 0378 y 0044

Objetos constituidos por una cápsula metálica o de plástico que contiene una pequeña cantidad de una mezcla explosiva primaria, que se enciende fácilmente por percusión. Sirven como elemento de encendido de los cartuchos para armas de pequeño calibre y actúan como cebo de percusión de las cargas propulsoras.

CEBOS TUBULARES: N° ONU 0319, 0320 y 0376

Objetos constituidos por un cebo de ignición y una carga auxiliar deflagrante (como pólvora negra), utilizados para el encendido de la carga de proyección contenida en una vaina, etc.

CIZALLAS CORTACABLES CON CARGA EXPLOSIVA: N° ONU 0070

Objetos formados por un dispositivo cortante, accionado por una pequeña carga deflagrante colocada en un yunque.

COHETES con carga explosiva: N° ONU 0181 y 0182

Objetos constituidos por un propulsor y una cabeza de guerra, sin medios propios de iniciación, o con sus medios propios de iniciación, con al menos, dos sistemas de seguridad eficaces. Los misiles dirigidos están comprendidos en este epígrafe.

COHETES con carga explosiva: N° ONU 0180 y 0295

Objetos constituidos por un propulsor (motor cohete) y una cabeza de guerra, con medios propios de iniciación que no están dotados de, al menos, dos sistemas de seguridad eficaces. Los misiles dirigidos están comprendidos en este epígrafe.

COHETES con carga expulsora: N° ONU 0436, 0437 y 0438

Objetos constituidos por un propulsor y una carga para proyectar la carga útil de la cabeza del cohete. Los misiles dirigidos están comprendidos en este epígrafe.

COHETES DE COMBUSTIBLE LÍQUIDO con carga explosiva: N° ONU 0397 y 0398

Objetos constituidos por un cilindro dotado de uno o varios tubos que contienen un combustible líquido y una cabeza de guerra. Los misiles dirigidos están comprendidos en este epígrafe.

COHETES con cabeza inerte: N° ONU 0183 y 0502

Objetos constituidos por un propulsor y una cabeza inerte. Los misiles dirigidos están comprendidos en este epígrafe.

COHETES LANZACABOS: N° ONU 0238, 0240 y 0453

Objetos dotados de un propulsor y concebidos para lanzar una amarra.

COMPONENTES DE CADENA DE EXPLOSIVOS N.E.P.: N° ONU 0461, 0382, 0383 y 0384

Objetos que contengan un explosivo, concebidos para transmitir la detonación o la deflagración en una cadena pirotécnica.

CONJUNTOS DE DETONADORES NO ELÉCTRICOS (para voladura): N° ONU 0360, 0361 y 0500

Detonadores no eléctricos, unidos a elementos tales como mecha lenta, tubo conductor de la onda de choque o de la llama, cordón detonante, etc., e iniciados por éstos. Pueden estar diseñados para detonar instantáneamente o incluir elementos de retardo. Los relés, cuando contienen un cordón detonante, están comprendidos en esta denominación.

DETONADORES ELÉCTRICOS para voladuras: N° ONU 0030, 0255 y 0456

Objetos específicamente diseñados para la iniciación de los explosivos industriales. Pueden estar concebidos para detonar instantáneamente, o contener elementos que originen un retardo. Los detonadores eléctricos se inician mediante una corriente eléctrica.

DETONADORES NO ELÉCTRICOS para voladuras: N° ONU 0029, 0267 y 0455

Objetos específicamente diseñados para la iniciación de los explosivos industriales. Pueden estar concebidos para detonar instantáneamente o contener elementos que originen un retardo. Los detonadores no eléctricos se inician mediante un tubo conductor de la onda de choque o de la llama, una mecha lenta u otro dispositivo de encendido o un cordón detonante flexible. Los relays, sin cordón detonante flexible, están incluidos en éste epígrafe.

DETONADORES PARA MUNICIONES: N° ONU 0073, 0364, 0365 y 0366

Objetos constituidos por un pequeño estuche, de metal o plástico, que contiene explosivos primarios (tales como nitrato de plomo, pentrita o una combinación de explosivos). Están diseñados para iniciar el funcionamiento de una cadena pirotécnica.

DISPOSITIVOS ACTIVADOS POR EL AGUA con carga de dispersión, carga de expulsión o carga de propulsión: N° ONU 0248 y 0249

Objetos cuyo funcionamiento está basado en una reacción físico química de su contenido con el agua.

DISPOSITIVOS PORTADORES DE CARGAS HUECAS, CARGADOS para perforación de pozos de petróleo, sin detonador: N° ONU 0124 y 0494

Objetos formados por un tubo de acero o una banda metálica sobre los que se han dispuesto cargas huecas conectadas por cordón detonante, sin medios de iniciación.

ENCENDEDORES PARA MECHAS DE SEGURIDAD: N° ONU 0131

Objetos, de diseño vario, que, actuando por fricción, choque o electricidad, son utilizados para encender las mechas de seguridad.

ESPOLETAS DETONANTES: N° ONU 0106, 0107, 0257 y 0367

Objetos que contienen componentes explosivos, concebidos para provocar la detonación de las municiones. Son dispositivos que poseen componentes mecánicos, eléctricos, químicos o hidrostáticos para iniciar la detonación. Contienen generalmente dispositivos de seguridad.

ESPOLETAS DETONANTES con dispositivos de seguridad: N° ONU 0408, 0409 y 0410

Objetos que contienen componentes explosivos, concebidos para provocar la detonación de las municiones. Son dispositivos que poseen componentes mecánicos, eléctricos, químicos o hidrostáticos para iniciar la detonación. Deben poseer al menos dos dispositivos de seguridad eficaces.

ESPOLETAS DE IGNICIÓN: N° ONU 0316, 0317 y 0368

Objetos que contienen componentes explosivos primarios, concebidos para provocar la deflagración de las municiones. Son dispositivos que poseen componentes mecánicos, eléctricos, químicos o hidrostáticos para iniciar la deflagración. Poseen generalmente dispositivos de seguridad.

EXPLOSIVOS PARA VOLADURAS, TIPO A: N° ONU 0081

Materias formadas por nitratos orgánicos líquidos, como nitroglicerina, o una mezcla de éstos, con uno o varios de los componentes siguientes: nitrocelulosa, nitrato amónico u otros nitratos inorgánicos, derivados nitrados aromáticos o materias combustibles, como serrín o aluminio en polvo. Pueden contener componentes inertes, como kieselghur, y otros aditivos, como colorantes o estabilizantes. Estos explosivos deben tener consistencia pulverulenta o gelatinosa, o elástica. Las dinamitas, dinamitas-goma y las dinamitas-plásticas están comprendidas en este epígrafe.

EXPLOSIVOS PARA VOLADURAS, TIPO B: N° ONU 0082 y 0331

Materias formadas por:

- a) Una mezcla de nitrato amónico, u otros nitratos inorgánicos, con un explosivo (como trinitrotolueno), con o sin otras materias (como serrín o aluminio en polvo).
- b) Una mezcla de nitrato amónico, u otros nitratos inorgánicos, con otras materias combustibles no explosivas. En cualquier caso, pueden contener componentes inertes (como kieselghur) y otros aditivos (como colorantes y estabilizantes). No deben contener ni nitroglicerina, ni nitratos orgánicos líquidos similares, ni cloratos.

EXPLOSIVOS PARA VOLADURAS, TIPO C: N° ONU 0083

Materias formadas por una mezcla de clorato potásico o sódico o de perclorato potásico, sódico o amónico, con derivados nitratos orgánicos o materias combustibles, como serrín, aluminio en polvo o un hidrocarburo. Pueden contener componentes inertes, como kieselghur, y otros aditivos, como colorantes y estabilizantes. No deben contener ni nitroglicerina ni nitratos orgánicos líquidos similares.

EXPLOSIVOS PARA VOLADURAS, TIPO D: N° ONU 0084

Materias formadas por una mezcla de compuestos nitratos orgánicos y materias combustibles, como hidrocarburos o aluminio en polvo. Pueden contener componentes inertes, como kieselghur, y otros aditivos, como colorantes y estabilizantes. No deben contener nitroglicerina ni nitratos orgánicos líquidos similares, ni cloratos, ni nitrato amónico. Los explosivos plásticos en general están incluidos en este epígrafe.

EXPLOSIVOS PARA VOLADURAS, TIPO E: N° ONU 0241 y 0332

Materias formadas por agua, como componente esencial, y fuertes proporciones de nitrato amónico, u otros comburentes, que esten total o parcialmente en solución. Otros componentes pueden ser derivados nitratos, como trinitrotolueno, hidrocarburos o aluminio en polvo. Pueden contener componentes inertes, como kieselghur y otros aditivos, como colorantes y estabilizantes. Las papillas explosivas, las emulsiones explosivas y los hidrogeles explosivos están comprendidos en este epígrafe.

GALLETA DE PÓLVORA HUMIDIFICADA con un 17%, como mínimo, en masa, de alcohol. GALLETA DE PÓLVORA HUMIDIFICADA con un 25%, como mínimo, en masa, de agua: N° ONU 0433 y 0159

Materia formada por nitrocelulosa impregnada de agua con un máximo del 60% de nitroglicerina u otros nitratos orgánicos líquidos, o una mezcla de éstos líquidos.

GRANADAS de mano o fusil con carga explosiva: N° ONU 0284 y 0285

Objetos diseñados para ser lanzados a mano o con ayuda de un fusil. Sin medios propios de iniciación o con éstos si poseen dos dispositivos de seguridad eficaces.

GRANADAS de mano o fusil con carga explosiva: N° ONU 0292 y 0293

Objetos diseñados para ser lanzados a mano o con ayuda de un fusil. Tienen medios propios de iniciación y no poseen más de dos dispositivos de seguridad.

GRANADAS DE EJERCICIOS de mano o fusil: N° ONU 0372, 0318, 0452 y 0110

Objetos sin carga explosiva principal, diseñados para ser lanzados a mano o con ayuda de un fusil. Con sistema de iniciación y pudiendo contener una carga de señalización.

HEXOTONAL: N° ONU 0393

Materia formada por una mezcla íntima de ciclotrimetileno-trinitramina (RDX), de trinitrotolueno (TNT) y de aluminio.

HEXOLITA (HEXOTOL) seca o humidificada con menos del 15%, en peso, de agua: N° ONU 0118

Materia formada por una mezcla íntima de ciclotrimetileno-trinitramina (RDX) y trinitrotolueno (TNT). La "composición B" está comprendida en este epígrafe.

INFLADORES DE BOLSAS NEUMÁTICAS o MÓDULOS DE BOLSAS NEUMÁTICAS o PRETENSORES DE CINTURONES DE SEGURIDAD: N° ONU 0503

Objetos que contienen materias pirotécnicas y que se utilizan para accionar equipos de seguridad en vehículos, tales como bolsas inflables o cinturones de seguridad.

INFLAMADORES: N° ONU 0121, 0314, 0315, 0325 y 0454

Objetos que, conteniendo una o varias materias explosivas, se utilizan para iniciar una deflagración en una cadena pirotécnica. Pueden activarse química, eléctrica o mecánicamente.

***NOTA:** No están comprendidos en esta denominación los objetos siguientes: MECHAS DE COMBUSTIÓN RÁPIDA; MECHA DE IGNICIÓN; MECHA NO DETONANTE; ESPOLETAS DE IGNICIÓN; ENCENDEDORES PARA MECHAS DE MINA; CEBOS A PERCUSIÓN; CEBOS TUBULARES. Figuran separadamente en la lista.*

MECHA DE COMBUSTIÓN RÁPIDA: N° ONU 0066

Objetos formados por un cordón recubierto de pólvora negra u otra composición pirotécnica de combustión rápida, con un revestimiento flexible de protección, o de un alma de pólvora negra, rodeada de un recubrimiento flexible. Arden con llama externa, que avanza progresivamente en el sentido de la longitud, y sirven para transmitir el encendido a una carga o a un cebo.

MECHA DE INFLAMACIÓN tubular con envoltura metálica: N° ONU 0103

Objetos formados por un tubo de metal con alma de explosivo deflagrante.

MECHA DETONANTE con envoltura metálica: N° ONU 0290 y 0102

Objetos formados por un alma de explosivo detonante, contenida en una envoltura metal blando, con o sin revestimiento protector.

MECHA DETONANTE DE EFECTO REDUCIDO con envoltura metálica: N° ONU 0104

Objetos formados por un alma de explosivo detonante contenida en un tubo de metal blando, con o sin revestimiento protector. La cantidad de materia explosiva está limitada de manera que sólo se produzca un débil efecto en el exterior de la mecha.

MECHA DETONANTE flexible: N° ONU 0065 y 0289

Objetos formados por un alma de explosivo detonante contenida en una envoltura textil tejida, recubierta o no de una capa de plástico o de otro material. La capa no será necesaria si la envoltura de tejido textil es estanca a los pulverulentos. No será necesario el revestimiento en el caso de que la envoltura sea no tamizante.

MECHA DETONANTE PERFILADA FLEXIBLE: N° ONU 0288 y 0237

Objetos formados por un alma de explosivo detonante, de sección en V, recubierta por una vaina flexible.

MECHA NO DETONANTE: N° ONU 0101

Objetos constituidos por hilos de algodón impregnados de pulverina. Arden con llama exterior y se utilizan en las cadenas de encendido de los fuegos de artificios, etc.

MECHA DE SEGURIDAD (MECHA LENTA o MECHA BICKFORD): N° ONU 0105

Objetos formados por un alma de pólvora negra, de grano fino o en polvo, rodeada de una envoltura textil flexible, revestida de una o varias capas protectoras. Cuando se enciende, arde con una velocidad predeterminada, sin ningún efecto explosivo exterior.

MINAS con carga explosiva: N° ONU 0137 y 0138

Objetos consistentes, generalmente, en recipientes de metal, o de material compuesto, rellenos de un explosivo secundario detonante, sin medios propios de iniciación o con ellos dotados de, al menos, dos dispositivos de seguridad eficaces. Están concebidos para funcionar al paso de los barcos, los vehículos y las personas. Los “torpedos Bangalore” están comprendidos en este epígrafe.

MINAS con carga explosiva: N° ONU 0136 y 0294

Objetos consistentes, generalmente, en recipientes de metal, o de material compuesto, rellenos de un explosivo secundario detonante, con medios propios de iniciación sin disponer de, al menos, dos sistemas de seguridad eficaces. Están concebidos para funcionar al paso de los barcos, los vehículos y las personas. Los “torpedos Bangalore” están comprendidos en este epígrafe.

MOTORES DE COHETE: N° ONU 0280, 0281 y 0186

Objetos formados por una carga explosiva, generalmente un propergol sólido, contenida en un cilindro dotado de una o varias toberas. Concebidos para propulsar un artefacto autopropulsado o un misil guiado.

MOTORES DE COHETE, DE COMBUSTIBLE LÍQUIDO: N° ONU 0395 y 0396

Objetos formados por un cilindro dotado de una o varias toberas, que contiene un combustible líquido. Concebidos para propulsar un artefacto autopropulsado o un misil guiado.

MOTORES DE COHETE CON LÍQUIDOS HIPERGÓLICOS con o sin carga de expulsión: N° ONU 0322 y 0250

Objetos constituidos por un combustible hipergólico contenido en un cilindro equipado con una o varias toberas. Están diseñados para propulsar un artefacto autopropulsado o un cohete guiado.

MUESTRAS DE EXPLOSIVOS excepto de los explosivos de iniciación: N° ONU 0190

Materias u objetos explosivos nuevos o existentes, aún sin asignar a una denominación de la tabla A del capítulo 3.2, y que se transporten conforme a las instrucciones de la autoridad competente y por lo general en pequeñas cantidades, a fines, entre otros, de ensayo, clasificación, investigación y desarrollo, control de calidad o como muestras comerciales.

NOTA: Las materias u objetos explosivos ya asignados a otra denominación de la tabla A del capítulo 3.2 no están comprendidos en esta denominación.

MUNICIONES DE EJERCICIOS: N° ONU 0362 y 0488

Municiones desprovistas de carga explosiva principal, pero conteniendo una carga de dispersión o de expulsión. Generalmente contienen una espoleta y una carga propulsora.

NOTA: Las GRANADAS DE EJERCICIO, no están contenidas en este epígrafe, figuran separadamente en la lista.

MUNICIONES DE PRUEBA: N° ONU 0363

Municiones que contienen una materia pirotécnica y se utilizan para ensayar la eficacia o la potencia de nuevas municiones, nuevos componentes o conjuntos de municiones o de armas.

MUNICIONES FUMÍGENAS, con o sin carga de dispersión, carga de expulsión o carga propulsora N° ONU 0015, 0016 y 0303

Municiones que contengan una materia fumígena, como una mezcla de ácido clorosulfónico, tetracloruro de titanio o una composición pirotécnica que produzcan humo a base de hexaclorotano o de fósforo rojo. Salvo que esta materia sea en si misma explosiva, estas municiones contienen uno o varios de los siguientes elementos: carga propulsora con cebo y carga de encendido, espoleta con carga de dispersión o de expulsión. *Las granadas fumígenas están comprendidas en este epígrafe.*

NOTA: no están comprendidas en esta denominación los objetos siguientes: SEÑALES FUMÍGENAS, que se describen aparte.

MUNICIONES FUMÍGENAS, DE FÓSFORO BLANCO, con carga de dispersión, carga de expulsión o carga propulsora: N° ONU 0245 y 0246

Munición que contiene fósforo blanco como materia fumígena. Contiene también uno o varios de los elementos siguientes: carga propulsora con cebo y carga de encendido, espoleta con carga de dispersión o de expulsión. Las granadas fumígenas están incluidas en este epígrafe.

MUNICIONES ILUMINANTES con o sin carga de dispersión, carga de expulsión o carga propulsora N° ONU 0171, 0254 y 0297

Munición diseñada para producir una fuente única de luz intensa para iluminar una zona. Los cartuchos, granadas, proyectiles y bombas iluminantes y las bombas de localización, están comprendidos en este epígrafe.

NOTA: No están comprendidos en este epígrafe los CARTUCHOS DE SEÑALIZACIÓN; LOS ARTIFICIOS MANUALES PARA SEÑALES, LOS CARTUCHOS DE SEÑALES, DISPOSITIVOS DE SEÑALIZACIÓN AÉREAS, DISPOSITIVOS DE ILUMINACIÓN DE SUPERFICIE, LAS SEÑALES DE SOCORRO, que se relacionan aparte.

MUNICIONES INCENDIARIAS con o sin carga de dispersión, carga de expulsión o carga propulsora N° ONU 0009, 0010 y 0300

Munición que contiene una composición incendiaria. Con excepción de las composiciones que son en sí explosivas, contienen uno o varios de los siguientes componentes: carga propulsora con iniciador y carga iniciadora, espoleta con carga de dispersión o de expulsión.

MUNICIONES INCENDIARIAS DE FÓSFORO BLANCO con carga de dispersión, carga de expulsión o carga propulsora: N° ONU 0243 y 0244

Munición que contiene como materia incendiaria fósforo blanco. Contiene también uno o varios de los siguientes componentes: carga propulsora con iniciador y carga iniciadora, espoleta con carga de dispersión o de expulsión.

MUNICIONES INCENDIARIAS líquida o en gel, con carga de dispersión, carga de expulsión o carga propulsora: N° ONU 0247

Munición que contiene una composición incendiaria líquida o bajo forma de gel. Con excepción de las composiciones que son en sí explosivas, contienen uno o varios de los siguientes componentes: carga propulsora con iniciador y carga iniciadora, espoleta con carga de dispersión o de expulsión.

MUNICIONES LACRIMÓGENAS, con carga de dispersión, expulsión o propulsora N° ONU 0018, 0019 y 0301

Municiones que contienen una materia lacrimógena. Contienen también uno o varios de los siguientes componentes: materias pirotécnicas, carga propulsora con iniciador y carga iniciadora y espoleta con carga de dispersión o de expulsión.

OBJETOS EXPLOSIVOS, EXTREMADAMENTE POCO SENSIBLES (OBJETOS EEI): N° ONU 0486

Objetos que sólo contengan materias extremadamente poco sensibles que no supongan más que una probabilidad despreciable de detonación o de propagación accidentales en condiciones de transporte normales y que hayan superado la serie de pruebas 7.

OBJETOS PIROFÓRICOS: N° ONU 0380

Objetos que contienen una materia pirofórica (susceptible de inflamación espontánea cuando queda expuesta al aire) y una materia o un componente explosivo. Los objetos que contienen fósforo blanco no están comprendidos en esta denominación.

OBJETOS PIROTÉCNICOS de uso técnico: N° ONU 0428, 0429, 0430, 0431 y 0432

Objetos que contienen materias pirotécnicas y se destinan a usos técnicos, como desprendimiento de calor o gases, efectos escénicos, etc.

NOTA: Este epígrafe no comprende: TODAS LAS MUNICIONES, ARTIFICIOS DE PIROTÉCNICA, ARTIFICIOS MANUALES DE PIROTECNIA PARA SEÑALES, CONJUNTOS PIROTÉCNICOS EXPLOSIVOS, BENGALAS AÉREAS, BENGALAS DE SUPERFICIE, PETARDOS DE SEÑALES PARA FERROCARRILES, REMACHES EXPLOSIVOS, SEÑALES DE SOCORRO, SEÑALES FUMÍGENAS, CARTUCHOS DE SEÑALIZACIÓN, LAS CIZALLAS PIROTECNICAS EXPLOSIVAS, que figuran en lugar aparte.

OCTOLITA (OCTOL) seca o humidificada con menos del 15%, en peso, de agua: N° ONU 0266

Materia constituida por una mezcla íntima de ciclotetrametileno-tetranitramina (HMX) y de trinitrotolueno (TNT).

OCTONAL: N° ONU 0496

Materia constituida por una mezcla íntima de ciclotetrametileno-tetranitramina (HMX), de trinitrotolueno (TNT) y de aluminio.

PENTOLITA (seca) o humidificada con menos del 15%, en peso, de agua: N° ONU 0151

Materia constituida por una mezcla íntima de tetranitrato de pentaeritrita (PETN) y trinitrotolueno (TNT).

PETARDOS DE SEÑALES PARA FERROCARRILES, EXPLOSIVOS: N° ONU 0192, 0492, 0493 y 0193

Objetos que, conteniendo una materia pirotécnica, explotan con gran ruido cuando son aplastados. Están diseñados para colocarlos sobre los raíles.

PETARDOS MULTIPLICADORES (CARTUCHOS MULTIPLICADORES) CON DETONADOR: N° ONU 0225 y 0268

Objetos que constan de una carga explosiva detonante, con detonador. Utilizados para reforzar la capacidad de iniciación de los detonadores o del cordón detonante.

PETARDOS MULTIPLICADORES (CARTUCHOS MULTIPLICADORES), sin detonador: N° ONU 0042 y 0283

Objetos que constan de una carga explosiva detonante sin medios de iniciación. Utilizados para reforzar la capacidad de iniciación de los detonadores o del cordón detonante.

PÓLVORA DE DESTELLOS: N° ONU 0094 y 0305

Materia pirotécnica que, cuando se enciende, emite una luz intensa.

PÓLVORA NEGRA (PÓLVORA DE CAÑÓN) en grano o en polvo fino: N° ONU 0027

Materia formada por una mezcla íntima de carbón vegetal u otro carbón y de nitrato potásico o sódico, con o sin azufre.

PÓLVORA NEGRA (PÓLVORA DE CAÑÓN) COMPRIMIDA o PÓLVORA NEGRA (PÓLVORA DE CAÑÓN) EN COMPRIMIDOS: N° ONU 0028

Materia formada por pólvora negra en comprimidos.

PÓLVORA SIN HUMO: N° ONU 0160, 0161 y 0509

Materias a base de nitrocelulosa, utilizadas como pólvora propulsora. Las pólvoras de simple base (sólo con nitrocelulosa), de doble base (como las de nitrocelulosa y nitroglicerina), y las de triple base (como las de nitrocelulosa, nitroglicerina y nitroguanidina) se incluyen en este epígrafe.

NOTA: Las cargas de pólvora sin humo, fundidas, prensadas o en saquitos, figuran bajo la denominación CARGAS DE PROYECCIÓN o CARGAS PROPULSORAS PARA CAÑÓN.

PROPULSANTE, LÍQUIDO: N° ONU 0497 y 0495

Materia constituida por un explosivo líquido deflagrante, utilizada para la propulsión.

PROPULSANTE, SÓLIDO: N° ONU 0498, 0499 y 0501

Materia formada por un explosivo sólido deflagrante, utilizada para la propulsión.

PROYECTILES con carga explosiva: N° ONU 0168, 0169 y 0344

Objetos tales como un obús o una bala de cañón o de otra pieza de artillería. Sin sus medios de iniciación o con sus medios de iniciación con, al menos, dos sistemas de seguridad eficaces.

PROYECTILES con carga explosiva: N° ONU 0167 y 0324

Objetos tales como un obús o una bala de cañón o de otra pieza de artillería. Con medios propios de iniciación, que no poseen, al menos, dos sistemas de seguridad eficaces.

PROYECTILES con carga de dispersión o carga de expulsión: N° ONU 0346 y 0347

Objetos tales como un obús o una bala de cañón o de otra pieza de artillería. Sin medios de iniciación o con éstos dotados de, al menos, dos sistemas de seguridad eficaces. Empleados para extender materias colorantes con objeto de marcado u otras materias inertes.

PROYECTILES con carga de dispersión o carga de expulsión: N° ONU 0426 y 0427

Objetos tales como un obús o una bala de cañón o de otra pieza de artillería. Con medios propios de iniciación, no dotados de, al menos, dos sistemas de seguridad eficaces. Empleados para extender materias colorantes con objeto de marcado u otras materias inertes.

PROYECTILES con carga de dispersión o carga de expulsión: N° ONU 0434 y 0435

Objetos tales como un obús o una bala de cañón o de otra pieza de artillería, de un fúsil o de cualquier otra arma de pequeño calibre. Empleados para extender materias colorantes con objeto de marcado u otras materias inertes.

PROYECTILES inertes con trazador: N° ONU 0424, 0425 y 0345

Objetos tales como un obús o una bala de cañón o de otra pieza de artillería, de un fúsil o de cualquier otra arma de pequeño calibre.

REMACHES EXPLOSIVOS: N° ONU 0174

Objetos formados por una pequeña carga explosiva colocada en un remache metálico.

SEÑALES FUMÍGENAS: N° ONU 0196, 0313, 0487, 0197 y 0507

Objetos que contengan materias pirotécnicas que produzcan humo. Pueden además contener dispositivos que emitan señales sonoras.

SEÑALES DE SOCORRO para barcos: N° ONU 0194, 0195, 0505 y 0506

Objetos, conteniendo materias pirotécnicas, concebidos para emitir señales mediante sonido, llama o humo o cualquiera de sus combinaciones.

SUSTANCIAS EXPLOSIVAS INSENSIBLES (SUSTANCIAS EMI), N.E.P.: N° ONU 0482

Materias que presenten un riesgo de explosión en masa pero que son tan poco sensibles que la probabilidad de iniciación o de paso de la combustión a la detonación (en condiciones normales de transporte) es escasa y que han superado pruebas de la serie 5.

TORPEDOS con carga explosiva: N° ONU 0451

Objetos formados por un sistema propulsor no explosivo, destinado a impulsar el torpedo en el agua, y una cabeza militar sin medios propios de iniciación o con éstos dotados de, al menos, dos sistemas de seguridad eficaces.

TORPEDOS con carga explosiva : N° ONU 0329

Objetos formados por un sistema propulsor no explosivo, destinado a impulsar el torpedo en el agua, y una cabeza militar sin medios propios de iniciación o con éstos dotados de, al menos, dos sistemas de seguridad eficaces.

TORPEDOS con carga explosiva: N° ONU 0330

Objetos formados por un sistema propulsor explosivo o no explosivo, destinado a impulsar el torpedo en el agua, y una cabeza militar con medios propios de iniciación sin dos sistemas de seguridad eficaces.

TORPEDOS, CON COMBUSTIBLE LÍQUIDO con cabeza inerte: N° ONU 0450

Objetos dotados de un sistema explosivo líquido destinado a propulsar el torpedo en el agua, con una cabeza inerte.

TORPEDOS, CON COMBUSTIBLE LÍQUIDO con o sin carga explosiva: N° ONU 0449

Objetos dotados bien de un sistema explosivo líquido destinado a propulsar el torpedo en el agua, con o sin cabeza militar, o de un sistema no explosivo líquido destinado a propulsar el torpedo en el agua, con una cabeza militar.

TRAZADORES PARA MUNICIONES: N° ONU 0212 y 0306

Objetos cerrados, conteniendo materias pirotécnicas, concebidos para seguir la trayectoria de un proyectil.

TRITONAL: N° ONU 0390

Materia formada por una mezcla de trinitrotolueno (TNT) y aluminio.

VAINAS COMBUSTIBLES VACÍAS SIN CEBO: N° ONU 0447 y 0446

Objetos formados por vainas fabricadas, total o parcialmente, a partir de nitrocelulosa.

2.2.2 Clase 2 Gases

2.2.2.1 Criterios

2.2.2.1.1 El título de la clase 2 cubre los gases puros, las mezclas de gases, las mezclas de uno o varios gases con otra u otras materias y los objetos que contengan tales materias.

Por gas se entenderá una materia que:

- a) a 50 °C tenga una tensión de vapor superior a 300 kPa (3 bar); o
- b) esté por completo en estado gaseoso a 20 °C, a la presión normalizada de 101,3 kPa.

NOTA 1: El n° ONU 1052, FLUORURO DE HIDRÓGENO ANHÍDRO, se clasificará en la clase 8.

2: Un gas puro puede contener otros componentes, debidos a su proceso de fabricación o añadidos para preservar la estabilidad del producto, a condición de que la concentración de dichos componentes no modifique su clasificación o las condiciones de transporte, tales como el grado de llenado, la presión de llenado o la presión de prueba.

3: Los epígrafes n.e.p. recogidos en 2.2.2.3 pueden incluir los gases puros, así como las mezclas.

2.2.2.1.2 Las materias y los objetos de la clase 2 se subdividen del modo siguiente:

1. *Gas comprimido:* gas que, cuando se embala a presión para su transporte, es enteramente gaseoso a -50 °C; esta categoría comprende todos los gases que tengan una temperatura crítica menor o igual a -50 °C;
2. *Gas licuado:* gas que, cuando se embala a presión para su transporte, es parcialmente líquido a temperaturas superiores a -50 °C. Se distingue:
 - *Gas licuado a alta presión:* un gas que tiene una temperatura crítica superior a -50 °C y menor o igual a +65 °C; y
 - *Gas licuado a baja presión:* un gas con temperatura crítica superior a +65 °C;
3. *Gas licuado refrigerado:* un gas que, cuando se embala para su transporte, se encuentra parcialmente en estado líquido a causa de su baja temperatura;
4. *Gas disuelto:* un gas que, cuando se embala a presión para su transporte, se encuentra disuelto en un disolvente en fase líquida;
5. Generadores de aerosoles y recipientes de reducida capacidad que contengan gases (cartuchos de gas);
6. Otros objetos que contengan un gas a presión;
7. Gases no comprimidos sometidos a disposiciones especiales (muestras de gases).
8. Productos químicos a presión: materias líquidas, pastosas o pulverulentas a presión a la que se le añade un gas propulsor que responde a la definición de un gas comprimido o licuado y las mezclas de estas materias.

2.2.2.1.3 Las materias y objetos de la clase 2, con excepción de los aerosoles y los productos químicos a presión, quedan asignados a uno de los grupos siguientes, en función de las propiedades peligrosas que presenten:

- A asfixiante;
- O comburente;
- F inflamable;
- T tóxico;
- TF tóxico, inflamable;
- TC tóxico, corrosivo;
- TO tóxico, comburente;
- TFC tóxico, inflamable, corrosivo;
- TOC tóxico, comburente, corrosivo.

Para los gases y mezclas de gases que presenten, según estos criterios, propiedades peligrosas que dependan de más de un grupo, los grupos con la letra T prevalecerán sobre los demás grupos. Los grupos con la letra F prevalecerán sobre los grupos designados con las letras A u O.

NOTA 1: En las Recomendaciones relativas al transporte de mercancías peligrosas, en el Código Marítimo Internacional de Mercancías Peligrosas (Código IMDG) y en las Instrucciones Técnicas de la OACI para la Seguridad del Transporte Aéreo de Mercancías Peligrosas, los gases son asignados a uno de los tres grupos siguientes, clasificados en función del peligro principal que presenten:

División 2.1: gases inflamables (corresponde a los grupos designados por una letra F mayúscula);

División 2.2: gases no inflamables, no tóxicos (corresponde a los grupos designados por una A o una O mayúsculas);

División 2.3: gases tóxicos (corresponde a los grupos designados por una T mayúscula, es decir T, TF, TC, TO, TFC y TOC).

2: Los recipientes de capacidad reducida que contengan gases (nº ONU 2037) deberán clasificarse en los grupos A a TOC en función del peligro que represente su contenido. Para los aerosoles (nº ONU 1959), ver 2.2.2.1.6. Para los productos químicos a presión (nº ONU 3500 a 3505), véase 2.2.2.1.7.

3: Los gases corrosivos se considerarán tóxicos y, por tanto, se incluirán en los grupos TC, TFC o TOC.

2.2.2.1.4 Cuando una mezcla de la clase 2, expresamente mencionada en la tabla A del capítulo 3.2 responda a los diferentes criterios enunciados en 2.2.2.1.2 y 2.2.2.1.5, dicha mezcla deberá ser clasificada según esos criterios y asignada a un epígrafe n.e.p. apropiado.

2.2.2.1.5 Las materias y objetos de la clase 2, con excepción de los aerosoles y los productos químicos a presión, no expresamente mencionados en la tabla A del capítulo 3.2 se clasificarán en uno de los epígrafes colectivos de 2.2.2.3 de conformidad con 2.2.2.1.2. y 2.2.2.1.3. Se aplicarán los criterios siguientes:

Gases asfixiantes

Gases no comburentes, no inflamables y no tóxicos y que diluyan o reemplacen al oxígeno normalmente presente en la atmósfera.

Gases inflamables

Gases que, a una temperatura de 20 °C y a la presión normalizada de 101,3 kPa:

- sean inflamables en mezclas de un 13% como máximo (volumen) con aire, o
- tengan una banda de inflamabilidad con el aire de al menos 12 puntos de porcentaje, con independencia de su límite inferior de inflamabilidad.

La inflamabilidad deberá determinarse, bien por medio de pruebas, o por cálculo, según los métodos aprobados por la ISO (véase la norma ISO 10156:2010).

Cuando los datos disponibles sean insuficientes para poder utilizar dichos métodos, se podrán aplicar métodos de prueba equivalentes reconocidos por la autoridad competente del país de origen.

Si el país de origen no es un país Parte contratante del ADR, estos métodos deben estar revalidados por la autoridad competente del primer país Parte contratante del ADR, que toque el envío.

Gases comburentes

Son gases que pueden causar o favorecer más que el aire, en general mediante la aportación de oxígeno, la combustión de otras materias. Estos son los gases puros o mezclas de gases con poder comburente mayor que el 23,5%, determinado por un método definido en la norma ISO 10156:2010.

Gases tóxicos

NOTA: Los gases que respondan parcial o totalmente a los criterios de toxicidad por su corrosividad, deberán clasificarse como tóxicos. Véanse también los criterios bajo el título "Gases corrosivos" para un posible riesgo subsidiario de corrosividad.

Son gases que:

- a) son conocidos por ser tóxicos o corrosivos para los seres humanos hasta el punto de representar un peligro para su salud; o
- b) se supone que son tóxicos o corrosivos para los seres humanos a causa de que su CL₅₀ para la toxicidad aguda es inferior o igual a 5.000 ml/m³ (ppm) cuando son sometidos a ensayos realizados conforme a 2.2.61.1.

Para la clasificación de las mezclas de gases (comprendidos los vapores de materias de otras clases), se podrá utilizar la fórmula siguiente:

$$CL_{50}(\text{mezcla}) \text{ tóxica} = \frac{1}{\sum_{i=1}^n \frac{f_i}{T_i}}$$

Donde

f_i = fracción molar del i-esimo componente de la mezcla;

T_i = grado de toxicidad del i-esimo componente de la mezcla.

T_i es igual a la CL₅₀ indicada en la instrucción de embalaje P200 del 4.1.4.1.

Cuando el valor CL₅₀ no se recoja en la instrucción de embalaje P200 del 4.1.4.1, será preciso utilizar la CL₅₀ disponible en la literatura científica.

Cuando el valor CL₅₀ sea desconocido, el grado de toxicidad se calculará a partir del valor CL₅₀ más bajo de las materias que tengan efectos fisiológicos y químicos semejantes, o mediante la realización de ensayos, si esta fuera la única posibilidad práctica.

Gases corrosivos

Los gases o mezclas de gases que respondan enteramente a los criterios de toxicidad por su corrosividad deberán clasificarse como tóxicos con un riesgo subsidiario de corrosividad.

Una mezcla de gases que sea considerada como tóxica a causa de sus efectos combinados de corrosividad y toxicidad, presenta un riesgo subsidiario de corrosividad cuando se sepa, por experiencia humana, que ejerce un efecto destructor sobre la piel, los ojos o las mucosas, o cuando el valor CL₅₀ de los componentes corrosivos de la mezcla sea inferior o igual a 5.000 ml/m³ (ppm) cuando se calcula según la fórmula:

$$CL_{50}(\text{mezcla}) \text{ corrosiva} = \frac{1}{\sum_{i=1}^n \frac{fc_i}{Tc_i}}$$

donde fc_i = fracción molar del i-esimo componente corrosivo de la mezcla;

Tc_i = grado de toxicidad del componente corrosivo de la mezcla.

T_{ci} es igual a la CL_{50} indicada en la instrucción de embalaje P200 del 4.1.4.1.

Cuando el valor CL_{50} no se recoja en la instrucción de embalaje P200 del 4.1.4.1, será preciso utilizar la CL_{50} disponible en la literatura científica.

Cuando el valor CL_{50} sea desconocido, el grado de toxicidad se calculará a partir del valor CL_{50} más bajo de las materias que tengan efectos fisiológicos y químicos semejantes, o mediante la realización de ensayos, si esta fuera la única posibilidad práctica.

2.2.2.1.6 Aerosoles

Los aerosoles (Nº ONU 1950) se asignan a uno de los grupos mencionados a continuación en función de las propiedades peligrosas que representen:

- A asfixiante;
- O comburente;
- F inflamable;
- T tóxico;
- C corrosivo;
- CO corrosivo, comburente;
- FC inflamable, corrosivo;
- TF tóxico, inflamable;
- TC tóxico, corrosivo;
- TO tóxico, comburente;
- TFC tóxico, inflamable, corrosivo;
- TOC tóxico, comburente, corrosivo.

La clasificación depende de la naturaleza del contenido el generador de aerosol.

NOTA: Los gases que responden a la definición de gases tóxicos según 2.2.2.1.5 y los gases identificados como “Considerado como un gas pirofórico” por la nota c al pie de la tabla, de la tabla 2, de la instrucción de embalaje P200 del 4.1.4.1 no deben utilizarse como gases propulsores en los generadores de aerosol. Los aerosoles cuyo contenido responde a los criterios del grupo de embalaje 1 por la toxicidad o la corrosividad no se admiten al transporte (ver también 2.2.2.2.2).

Se deben aplicar los siguientes criterios:

- a) Se asigna al grupo A cuando el contenido no responda a los criterios de asignación a cualquier otro grupo según los epígrafes b) a f) siguientes;
- b) Se asigna al grupo O cuando el aerosol contiene un gas comburente según 2.2.2.1.5;
- c) Se asigna al grupo F si el contenido encierra al menos el 85% en masa, de compuestos inflamables y el calor de combustión es igual o mayor a 30 kJ/g.

No debe asignarse al grupo F si el contenido incluye un 1% en masa o menos de compuestos inflamables y el calor de combustión es menor a 20 kJ/g.

En cualquier otro caso el aerosol se someterá al ensayo de inflamación conforme a las pruebas descritas en el Manual de pruebas y criterios, Parte III, sección 31. Los aerosoles extremadamente inflamables y los aerosoles inflamables deben asignarse al grupo F.

NOTA: Los compuestos inflamables son líquidos inflamables, sólidos inflamables o gases o mezclas de gases inflamables tal como se define en el Manual de Pruebas y Criterios, Parte III, subsección 31.1.3, Notas 1 a 3. Esta designación no comprende las materias pirofóricas, las materias de calentamiento espontáneo ni las que reaccionan en contacto con el agua. El calor químico de combustión se puede determinar con uno de los métodos siguientes: ASTM D 240, ISO/FDIS 13943: 1999 (E/F) 86.1 a 86.3 o NFPA 30B.

- d) Se asigna al grupo T si el contenido que no es el gas propulsor del generador de aerosol se clasifica en la clase 6.1, grupos de embalaje II o III;
- e) Se asigna al grupo C si el contenido que no es el gas propulsor del generador de aerosol se clasifica en la clase 8, grupos de embalaje II o III;
- f) Si se satisfacen los criterios correspondientes a más de uno de los grupos O, F, T y C, se asigna, según el caso, a los grupos CO, FC, TF, TC, TO, TFC o TOC.

2.2.2.1.7 *Productos químicos a presión*

Los productos químicos a presión (n^{os} ONU 3500 a 3505) se asignan a uno de los grupos siguientes en función de las propiedades peligrosas que presenten:

- A asfixiante;
- F inflamable;
- T tóxico;
- C corrosivo;
- FC inflamable, corrosivo;
- TF tóxico, inflamable;

La clasificación dependerá de las características de peligro de los componentes en los diferentes estados:

- Agente de dispersión;
- Líquido; o
- Sólido.

NOTA 1: Los gases que responden a la definición de gases tóxicos o gases comburentes de acuerdo a 2.2.2.1.5 y gases identificados como "Considerado como un gas pirofórico" por la nota c al pie de la tabla, de la Tabla 2, de la instrucción de embalaje P200 del 4.1.4.1, no deben utilizarse como gas propulsor en los productos químicos a presión.

2: Los productos químicos a presión cuyo contenido responda a los criterios de grupo de embalaje I por la toxicidad o la corrosividad o cuyo contenido responda a la vez a los criterios de los grupos de embalaje II o III para la toxicidad y a los criterios de los grupos embalaje II o III para la corrosividad no se admiten al transporte en estos números ONU.

3: Productos químicos a presión cuyos componentes cumplen las propiedades de la clase 1; explosivos líquidos desensibilizados de la clase 3, materias autorreactivas y explosivos sólidos desensibilizados de la clase 4.1, clase 4.2, clase 4.3, clase 5.1, clase 5.2, clase 6.2, o clase 7, no se utilizarán para el transporte según estos números de ONU.

4: Un producto químico a presión en un generador de aerosol se deberá transportar bajo el n^o ONU 1950.

Se aplicarán los siguientes criterios:

- a) La asignación al grupo A se hará cuando los contenidos no cumplen con los criterios para cualquier otro grupo de acuerdo con los apartados b) a e) siguientes;
- b) La asignación a grupo F se hará si uno de los componentes, que puede ser una materia pura o una mezcla, se clasifican como componentes inflamables. Los componentes inflamables son líquidos y mezclas de líquidos inflamables, materias sólidas y las mezclas de materias sólidas inflamables, gases y mezclas de gas inflamables, que cumplan los siguientes criterios:
 - i. Por líquido inflamable se entiende un líquido cuyo punto de inflamación es menor o igual a 93 °C;

- ii. Por materia sólida inflamable se entiende una materia sólida que responde a los criterios del 2.2.41.1;
- iii. Por gas inflamable se entiende un gas que responde a los criterios del 2.2.2.1.5;
- c) La asignación a grupo T se hará cuando el contenido, aparte del gas propulsor, esté clasificado como mercancía peligrosa de la clase 6.1, grupos de embalaje II o III;
- d) La asignación al grupo C se hará cuando el contenido, que no sea el gas propulsor, esté clasificado como mercancía peligrosa de la clase 8, grupos de embalaje II o III;
- e) Cuando los criterios correspondientes a dos de los grupos F, T y C sean satisfechos, la afectación se hará a los grupos FC o TF, según corresponda.

2.2.2.2 Gases no admitidos al transporte

2.2.2.2.1 Las materias químicamente inestables de la clase 2 sólo deberán entregarse al transporte cuando hayan sido adoptadas todas las medidas necesarias para impedir todo riesgo de reacciones peligrosas, por ejemplo, su descomposición, dismutación o polimerización, en condiciones normales del transporte. A estos fines, habrá que asegurarse especialmente de que los recipientes y las cisternas no contengan materias que puedan favorecer esas reacciones.

2.2.2.2.2 Las materias y mezclas siguientes no se admiten al transporte:

- Nº ONU 2186 CLORURO DE HIDROGENO LIQUIDO REFRIGERADO;
- Nº ONU 2421 TRIOXIDO DE NITROGENO;
- Nº ONU 2455 NITRITO DE METILO;
- Gases licuados refrigerados a los que no puedan atribuirse los códigos de clasificación 3A, 3O ó 3F;
- Gases disueltos que no puedan clasificarse en los números ONU 1001, 2073 ó 3318;
- Aerosoles para los cuales se utiliza como gas propulsor alguno tóxico según 2.2.2.1.5 o pirofórico según la instrucción de embalaje P200 del 4.1.4.1;
- Aerosoles cuyo contenido responde a los criterios de asignación al grupo de embalaje I por la toxicidad o por la corrosividad (ver 2.2.61 y 2.2.8);
- Recipientes de capacidad limitada que contienen gases muy tóxicos (CL50 inferior a 200 ppm) o pirofóricos según la instrucción de embalaje P200 del 4.1.4.1.

2.2.2.3 Lista de epígrafes colectivos

Gases comprimidos		
Código de clasificación	Nº ONU	Nombre y descripción
1 A	1956	GAS COMPRIMIDO, N.E.P.
1 0	3156	GAS COMPRIMIDO COMBURENTE, N.E.P.
1 F	1964	MEZCLA DE HIDROCARBUROS GASEOSOS COMPRIMIDOS, N.E.P.
	1954	GAS COMPRIMIDO INFLAMABLE, N.E.P.
1 T	1955	GAS COMPRIMIDO TÓXICO, N.E.P.
1 TF	1953	GAS COMPRIMIDO TÓXICO, INFLAMABLE, N.E.P.
1 TC	3304	GAS COMPRIMIDO TÓXICO, CORROSIVO, N.E.P.
1 TO	3303	GAS COMPRIMIDO TÓXICO, COMBURENTE, N.E.P.
1 TFC	3305	GAS COMPRIMIDO TÓXICO, INFLAMABLE, CORROSIVO, N.E.P.
1 TOC	3306	GAS COMPRIMIDO TÓXICO, COMBURENTE, CORROSIVO, N.E.P.

Gases licuados		
Código de clasificación	Nº ONU	Nombre y descripción
2 A	1058	MEZCLAS DE GASES LICUADOS no inflamables, con nitrógeno, dióxido de carbono o aire
	1078	GAS REFRIGERANTE, N.E.P. tales como una mezcla de gases indicada por "R..." que , como: la mezcla F1, tenga a 70 °C una presión de vapor que no exceda de 1,3 Mpa (13 bar) y a 50 °C una densidad al menos igual a la del diclorofluorometano (1,30 kg/l); la mezcla F2, tenga a 70 °C una presión de vapor que no exceda de 1,9 Mpa (19 bar) y a 50 °C una densidad al menos igual a la del diclorodifluorometano (1,21 kg/l); la mezcla F3, tenga a 70 °C una presión de vapor que no exceda de 3 Mpa (30 bar) y a 50 °C una densidad al menos igual a la del clorodifluorometano (1,09 kg/l); <i>NOTA. El triclorofluorometano (refrigerante R11), el 1,1,2-tricloro-1,2,2-trifluoroetano (refrigerante R113), el 1,1,1-tricloro-2,2,2-trifluoroetano (refrigerante R113a), el 1-cloro-1,2,2-trifluoroetano (refrigerante R133) y el 1-cloro-1,1,2-trifluoroetano (refrigerante R133b) no son materias de la clase 2. No obstante, podrán entrar en la composición de las mezclas F1 a F3.</i>
	1968	INSECTICIDA GASEOSO, N.E.P.
	3163	GAS LICUADO, N.E.P.
2 0	3157	GAS LICUADO COMBURENTE, N.E.P.

Gases licuados (continuación)		
Código de clasificación	N° ONU	Nombre y descripción
2 F	1010	BUTADIENOS ESTABILIZADOS O MEZCLA ESTABILIZADA DE BUTADIENOS E HIDROCARBUROS, que, a 70 °C, tengan una tensión de vapor que no exceda de 1,1 Mpa (11 bar) y cuya masa volumétrica a 50 °C no sea inferior a 0,525 kg/l. <i>NOTA: Los butadienos estabilizados se clasifican también bajo el n° ONU 1010, véase tabla A del capítulo 3.2.</i>
	1060	MEZCLA ESTABILIZADA DE METILACETILENO Y PROPADIENO como las mezclas de propadieno y de metilacetileno con hidrocarburos que, como: la mezcla P1, no contengan más del 63% de metilacetileno y propadieno en volumen, ni más del 24% de propano y propileno en volumen y sin que el porcentaje de hidrocarburos -C4 saturados sea inferior al 14% en volumen, así como las mezclas de propadieno entre el 1 y el 4% de metilacetileno; la mezcla P2, no contengan más del 48% de metilacetileno y propadieno en volumen, ni más del 50% de propano y propileno en volumen y sin que el porcentaje de hidrocarburos -C4 saturados sea inferior al 5% en volumen;
	1965	MEZCLA DE HIDROCARBUROS GASEOSOS LICUADOS, N.E.P. tales como una mezcla que como: la mezcla A, tenga a 70 °C una presión de vapor que no exceda de 1,1 Mpa (11 bar) y a 50 °C una masa volumétrica mínima de 0,525 kg/l; la mezcla A01 tenga, a 70 °C, una presión de vapor que no exceda de 1,6 Mpa (16 bar) y, a 50 °C, una masa volumétrica mínima de 0,516 kg/l; la mezcla A02 tenga, a 70 °C, una presión de vapor que no exceda de 1,6 Mpa (16 bar) y, a 50 °C, una masa volumétrica mínima de 0,505 kg/l; la mezcla A0, tenga a 70 °C una presión de vapor que no exceda de 1,6 Mpa (16 bar) y a 50°C una masa volumétrica mínima de 0,495 kg/l; la mezcla A1, tenga a 70 °C una presión de vapor que no exceda de 2,1 Mpa (21 bar) y a 50 °C una masa volumétrica mínima de 0,485 kg/l; la mezcla B1 tenga, a 70 °C, una presión de vapor que no exceda de 2,6 Mpa (26 bar) y, a 50 °C, una masa volumétrica mínima de 0,474 kg/l; la mezcla B2 tenga, a 70 °C, una presión de vapor que no exceda de 2,6 Mpa (26 bar) y, a 50 °C, una masa volumétrica densidad relativa mínima de 0,463 kg/l; la mezcla B, tenga a 70 °C una presión de vapor que no exceda de 2,6 Mpa (26 bar) y a 50 °C una masa volumétrica mínima de 0,450 kg/l; la mezcla C, tenga a 70 °C una presión de vapor que no exceda de 3,1 Mpa (31 bar) y a 50 °C una masa volumétrica mínima de 0,440 kg/l; <i>NOTA 1. Para las mezclas mencionadas anteriormente, se admiten las denominaciones siguientes utilizadas en el comercio, tales como BUTANO para las mezclas A y A01,A02, y A0 y PROPANO para la mezcla C.</i> <i>2. Podrá utilizarse el epígrafe 1075 GASES DEL PETROLEO LICUADOS en lugar del epígrafe 1965 HIDROCARBUROS GASEOSOS EN MEZCLA LICUADA, N.E.P., para los transportes que precedan o sigan a un recorrido marítimo o aéreo.</i>
	3354 3161	GAS INSECTICIDA INFLAMABLE, N.E.P. GAS LICUADO INFLAMABLE, N.E.P.
2 T	1967 3162	INSECTICIDA GASEOSO TÓXICO, N.E.P. GAS LICUADO TÓXICO, N.E.P.
2 TF	3355 3160	GAS INSECTICIDA TÓXICO, INFLAMABLE, N.E.P. GAS LICUADO TÓXICO, INFLAMABLE, N.E.P.
2 TC	3308	GAS LICUADO TÓXICO, CORROSIVO, N.E.P.
2 TO	3307	GAS LICUADO TÓXICO, COMBURENTE, N.E.P.
2 TFC	3309	GAS LICUADO TÓXICO, INFLAMABLE, CORROSIVO, N.E.P.
2 TOC	3310	GAS LICUADO TÓXICO, COMBURENTE, CORROSIVO, N.E.P.

Gases licuados refrigerados		
Código de clasificación	N° ONU	Nombre y descripción
3 A	3158	GAS LICUADO REFRIGERADO, N.E.P.
3 0	3311	GAS LÍQUIDO REFRIGERADO, COMBURENTE, N.E.P.
3 F	3312	GAS LÍQUIDO REFRIGERADO, INFLAMABLE, N.E.P.

Gases disueltos		
Código de clasificación	N° ONU	Nombre y descripción
4		Sólo se admitirán al transporte los recogidos en la tabla A del capítulo 3.2.

Generadores de aerosoles y recipientes de reducida capacidad que contengan gases		
Código de clasificación	N° ONU	Nombre y descripción
5	1950 2037	AEROSOL RECIPIENTES PEQUEÑOS, QUE CONTIENEN GAS, (CARTUCHOS DE GAS) sin dispositivo de descarga, no recargables

Otros objetos que contengan gases a presión		
Código de clasificación	N° ONU	Nombre y descripción
6A	2857 3164 3164	MÁQUINAS REFRIGERADORAS que contengan gases no inflamables ni tóxicos o amoníaco en solución (ONU 2672) OBJETOS CON PRESION INTERIOR, NEUMATICOS (que contienen gas ininflamable) o OBJETOS CON PRESION INTERIOR, HIDRAÚLICOS (que contienen gas ininflamable)
6F	3150 3150 3478 3478 3478 3479 3479 3479	DISPOSITIVOS PEQUEÑOS ACCIONADOS POR HIDROCARBUROS GASEOSOS o RECARGAS DE HIDROCARBUROS GASEOSOS PARA DISPOSITIVOS PEQUEÑOS, con dispositivo de descarga CARTUCHOS PARA PILAS DE COMBUSTIBLE, que contengan un gas licuado inflamable, o CARTUCHOS PARA PILAS DE COMBUSTIBLE INSTALADOS EN UN EQUIPO, que contengan un gas licuado inflamable, o CARTUCHOS PARA PILAS DE COMBUSTIBLE EMBALADOS CON UN EQUIPO, que contengan un gas licuado inflamable CARTUCHOS PARA PILAS DE COMBUSTIBLE, que contengan hidrógeno en un hidruro metálico, o CARTUCHOS PARA PILAS DE COMBUSTIBLE INSTALADOS EN UN EQUIPO, que contengan hidrógeno en un hidruro metálico, o CARTUCHOS PARA PILAS DE COMBUSTIBLE CONTENIDOS EN UN EQUIPO, que contengan hidrógeno en un hidruro metálico

Muestras de gases		
Código de clasificación	N° ONU	Nombre y descripción
7 F	3167	MUESTRA DE GAS INFLAMABLE A PRESIÓN NORMAL, N.E.P., en forma que no sea líquida refrigerada
7 T	3169	MUESTRA DE GAS TOXICO A PRESIÓN NORMAL, N.E.P., en forma que no sea líquida refrigerada
7 TF	3168	MUESTRA DE GAS TOXICO, INFLAMABLE A PRESIÓN NORMAL, N.E.P., en forma que no sea líquida refrigerada

Productos químicos a presión		
Código de clasificación	N° ONU	Nombre y descripción
8 A	3500	PRODUCTO QUÍMICO A PRESIÓN, N.E.P.
8 F	3501	PRODUCTO QUÍMICO A PRESIÓN, INFLAMABLE, N.E.P.
8 T	3502	PRODUCTO QUÍMICO A PRESIÓN, TOXICO, N.E.P.
8 C	3503	PRODUCTO QUÍMICO A PRESIÓN, CORROSIVO, N.E.P.
8 TF	3504	PRODUCTO QUÍMICO A PRESIÓN, INFLAMABLE, TOXICO, N.E.P.
8 FC	3505	PRODUCTO QUÍMICO A PRESIÓN, INFLAMABLE, CORROSIVO, N.E.P.

www.MyONU.com
 Directorio, Buscador Técnico y Posicionamiento para
 Empresas Químicas y Sus Proveedores.
www.ecosmep.com
 Consejeros de seguridad de mercancías peligrosas
 Consultoría ADR. Plataforma informática.

2.2.3 Clase 3 Líquidos inflamables

2.2.3.1 Criterios

2.2.3.1.1 El título de la clase 3 cubre las materias y los objetos que contengan materias de esta clase, que:

- son líquidos según el punto a) de la definición “líquido” de 1.2.1;
- tengan, a 50 °C, una tensión de vapor máxima de 300 kPa (3 bar) y no sean completamente gaseosos a 20 °C y a la presión estándar de 101,3 kPa; y
- tengan un punto de inflamación máximo de 60 °C (véase en 2.3.3.1 el ensayo pertinente).

El título de la clase 3 incluirá igualmente las materias líquidas inflamables y las materias sólidas en estado fundido cuyo punto de inflamación sea superior a 60 °C y que sean entregadas al transporte o transportadas en caliente a una temperatura igual o superior a su punto de inflamación. Estas materias se asignan al n° ONU 3256.

El título de la clase 3 incluirá igualmente las materias líquidas explosivas desensibilizadas. Las materias líquidas explosivas desensibilizadas son materias líquidas explosivas preparadas en solución o en suspensión en agua o en otros líquidos de modo que formen una mezcla líquida homogénea exenta de propiedades explosivas. Estos epígrafes de la tabla A del capítulo 3.2 se designan con los números ONU 1204, 2059, 3064, 3343, 3357 y 3379.

NOTA 1. Las materias que tengan un punto de inflamación superior a 35 °C y que, conforme a los criterios de la subsección 32.5.2 de la tercera parte del Manual de Pruebas y de Criterio, no mantengan la combustión, no se considerarán materias de la clase 3; si, no obstante, estas materias se entregan al transporte y se transportan en caliente a una temperatura igual o superior a su punto de inflamación, estas materias sí se incluirán en esta clase.

2. No obstante lo dispuesto en el apartado 2.2.3.1.1 anterior, el combustible para motores diesel, el gasóleo y el aceite mineral para calefacción (ligero), incluidos los productos obtenidos por síntesis con un punto de inflamación superior a 60 °C, pero no superior a 100 °C, se considerarán materias de la clase 3, n° ONU 1202.

3. Las materias líquidas muy tóxicas por inhalación cuyo punto de inflamación sea inferior a 23 °C y las materias tóxicas cuyo punto de inflamación sea igual o superior a 23 °C son materias de la clase 6.1 (véase 2.2.61.1).

4. Las materias y preparaciones líquidas inflamables empleadas como plaguicidas que sean muy tóxicas, tóxicas o débilmente tóxicas y cuyo punto de inflamación sea igual o superior a 23 °C son materias de la clase 6.1 (véase 2.2.61.1).

2.2.3.1.2 Las materias y los objetos de la clase 3 se subdividen del modo siguiente:

- F Líquidos inflamables, sin riesgo subsidiario y objetos que los contienen.
 - F1 Líquidos inflamables con un punto de inflamación inferior o igual a 60 °C;
 - F2 Líquidos inflamables con un punto de inflamación superior a 60 °C, transportados o entregados para el transporte a una temperatura igual o superior a su punto de inflamación (materias transportadas en caliente);
 - F3 Objetos que contienen líquidos inflamables;
 - FT Líquidos inflamables tóxicos.
 - FT1 Líquidos inflamables tóxicos;
 - FT2 Plaguicidas;
 - FC Líquidos inflamables, corrosivos;
 - FTC Líquidos inflamables, tóxicos, corrosivos;
- D Líquidos explosivos desensibilizados.

2.2.3.1.3 Las materias y los objetos de la clase 3 son enumerados en la tabla A del capítulo 3.2. Las materias no expresamente mencionadas en la tabla A del capítulo 3.2 deberán incluirse en el epígrafe pertinente de 2.2.3.3. y en el grupo de embalaje apropiado, de conformidad con las disposiciones de la presente sección. Los líquidos inflamables deberán incluirse en los grupos de embalaje siguientes en función del grado de peligro que supongan para el transporte:

Grupo de embalaje	Punto de inflamación (en vaso cerrado)	Punto de ebullición inicial
I	--	$\leq 35\text{ °C}$
II ^a	$< 23\text{ °C}$	$> 35\text{ °C}$
III ^a	$\geq 23\text{ °C}$ y $\leq 60\text{ °C}$	$> 35\text{ °C}$

^a Véase también 2.2.3.1.4

Para un líquido con riesgo(s) subsidiario(s), hay que tener en cuenta el grupo de embalaje determinado de acuerdo con la tabla superior y el grupo de embalaje basado en la gravedad del(de los) riesgo(s) subsidiario(s); la clasificación y el grupo de embalaje se determinan de acuerdo con la tabla de orden de preponderancia de peligros del 2.1.3.10.

2.2.3.1.4 Las mezclas y preparaciones líquidas o viscosas, incluidas las que contengan como máximo un 20% de nitrocelulosa, con un contenido de nitrógeno no superior al 12,6% (masa seca), no deberán incluirse en el grupo de embalaje III, salvo que se cumplan las siguientes condiciones:

- la altura de la capa separada de disolvente sea inferior al 3% de la altura total de la muestra en la prueba de separación del disolvente (véase el Manual de Pruebas y de Criterios, III^a parte, subsección 32.5.1); y
- la viscosidad² y el punto de inflamación sean conformes al siguiente cuadro:

Viscosidad cinemática extrapolada (para un coeficiente de cizallamiento próximo a 0) mm ² /s a 23 °C	Tiempo de vaciado t según ISO 2431:1993		Punto de inflamación en °C
	en s	con boquilla de salida de un diámetro en mm	
20 < v ≤ 80	20 < t ≤ 60	4	superior a 17
80 < v ≤ 135	60 < t ≤ 100	4	a 10
135 < v ≤ 220	20 < t ≤ 32	6	a 5
220 < v ≤ 300	32 < t ≤ 44	6	a -1
300 < v ≤ 700	44 < t ≤ 100	6	a -5
700 < v	100 < t	6	- 5 e inferior

NOTA: Las mezclas con un contenido superior al 20% y un máximo del 55% de nitrocelulosa con un contenido en nitrógeno que no exceda del 12,6% (masa seca), son materias incluidas en el n° ONU 2059.

Las mezclas que tienen un punto de inflamación inferior a 23 °C:

- y que contengan más del 55% de nitrocelulosa, cualquiera que sea el contenido en nitrógeno; o
- que contengan el 55% como máximo de nitrocelulosa con un contenido en nitrógeno superior a 12,6% (peso seca);

son materias de la clase 1 (n° ONU 0340 ó 0342) o de la clase 4.1 (n° ONU 2555, 2556 o 2557).

² **Determinación de la viscosidad:** Cuando la materia de que se trate no sea newtoniana o el método de determinación de la viscosidad mediante copa viscosimétrica sea inadecuado, habrá de utilizarse un viscosímetro con coeficiente de cizallamiento variable para determinar el coeficiente de viscosidad dinámica de la materia a 23 °C, correspondiente a distintos coeficientes de cizallamiento, y después relacionar los valores obtenidos con los coeficientes de cizallamiento y extrapolarlos para un coeficiente de cizallamiento 0. El valor de viscosidad dinámica así obtenido, dividido por la masa volumétrica, da la viscosidad cinemática aparente para un coeficiente de cizallamiento próximo a 0.

2.2.3.1.5 Las soluciones y mezclas homogéneas no tóxicas no corrosivas y no peligrosas para el medio ambiente cuyo punto de inflamación sea igual o superior a 23 °C (materias viscosas, como pinturas y barnices, con exclusión de las materias que contienen más de un 20% de nitrocelulosa) embaladas en recipientes de capacidad inferior a 450 litros no estarán sujetos a las disposiciones del ADR si, durante la prueba de separación del disolvente (véase el Manual de Pruebas y de Criterios, IIIª parte, subsección 32.5.1), la altura de la capa separada de disolvente es inferior al 3% de la altura total y si las materias tienen a 23 °C, en copa viscosimétrica según ISO 2431:1993, con una boquilla de salida de 6 mm de diámetro, arrojan un tiempo de vaciado:

- a) de al menos 60 segundos, o
- b) de al menos 40 segundos y no contengan más del 60% de materias de la clase 3.

2.2.3.1.6 Cuando las materias de la clase 3, al añadirseles otras materias, pasen a otras categorías de peligrosidad distintas de aquéllas a las que pertenecen las materias expresamente mencionadas en la tabla A del capítulo 3.2, las mezclas o soluciones resultantes deberán incluirse en los epígrafes a los que pertenezcan sobre la base de su peligrosidad real.

NOTA. Para clasificar las soluciones y mezclas (por ejemplo, las preparaciones y los residuos), véase también 2.1.3.

2.2.3.1.7 Con arreglo a los procedimientos de ensayo de la sección 2.3.3.1 y 2.3.4 y los criterios de 2.2.3.1.1 es también posible determinar si la naturaleza de una solución o de una mezcla expresamente mencionadas o que contengan una materia expresamente mencionada es tal que dicha solución o mezcla no quede sujeta a las disposiciones de esta clase (véase también 2.1.3).

2.2.3.2 Materias no admitidas al transporte

2.2.3.2.1 Las materias de la clase 3 susceptibles de formar peróxidos con facilidad (como ocurre con los éteres o ciertas materias heterocíclicas oxigenadas), sólo deberán entregarse para el transporte cuando su contenido de peróxido no exceda de 0,3%, calculado en peróxido de hidrógeno (H₂O₂). El contenido de peróxido deberá determinarse según 2.3.3.3.

2.2.3.2.2 Las materias químicamente inestables de la clase 3 sólo deberán entregarse para el transporte una vez adoptadas las medidas necesarias para impedir su descomposición o su polimerización peligrosas durante el mismo. Con este fin, conviene cuidar en especial que los recipientes no contengan materias que puedan favorecer dichas reacciones.

2.2.3.2.3 Las materias líquidas explosivas desensibilizadas distintas de las recogidas en la tabla A del capítulo 3.2 no serán admitidas al transporte como materias de la clase 3.

2.2.3.3 *Lista de epígrafes colectivos*

<p>Líquidos inflamables y objetos que los contienen</p>	<p>F1</p>	<p>1133 ADHESIVOS que contengan un líquido inflamable 1136 DESTILADOS DE ALQUITRÁN DE HULLA, INFLAMABLES 1139 SOLUCIONES PARA REVESTIMIENTOS (tratamientos de superficie o revestimientos utilizados en la industria o con otros fines, tales como la capa inferior para carrocerías de vehículos, revestimientos para bidones y barriles) 1169 EXTRACTOS AROMÁTICOS LÍQUIDOS 1197 EXTRACTOS SAPORIFEROS LÍQUIDOS 1210 TINTA DE IMPRENTA, inflamables o 1210 MATERIALES RELACIONADOS CON LA TINTA DE IMPRENTA (incluye disolventes y diluyentes para tintas de imprenta), inflamables 1224 CETONAS LÍQUIDAS, N.E.P. 1263 PINTURA (incluye pintura, laca, esmalte, colorante, goma laca, barniz, betún, encáustico, apresto líquido y base líquida para lacas), o 1263 PRODUCTOS PARA PINTURA (incluye compuestos disolventes o reductores de pintura) 1266 PRODUCTOS DE PERFUMERÍA que contengan disolventes inflamables 1268 DESTILADOS DEL PETRÓLEO, N.E.P. o 1268 PRODUCTOS DEL PETRÓLEO, N.E.P. 1293 TINTURAS MEDICINALES 1306 PRODUCTOS LÍQUIDOS PARA LA CONSERVACIÓN DE LA MADERA 1866 RESINA, SOLUCIONES DE, inflamables 1987 ALCOHOLES, N.E.P. 1989 ALDEHÍDOS, N.E.P. 1993 LÍQUIDO INFLAMABLE, N.E.P. 1999 ALQUITRANES LÍQUIDOS (incluidos los aglomerantes para carreteras y los cut backs bituminosos) 2319 HIDROCARBUROS TERPÉNICOS, N.E.P. 3065 BEBIDAS ALCOHÓLICAS 3271 ÉTERES, N.E.P. 3272 ÉSTERES, N.E.P. 3295 HIDROCARBUROS LÍQUIDOS, N.E.P. 3336 MERCAPTANOS LÍQUIDOS, INFLAMABLES, N.E.P. o 3336 MEZCLA DE MERCAPTANOS LÍQUIDOS, INFLAMABLE, N.E.P.</p>
		<p>F2</p> <p>3256 LÍQUIDO A TEMPERATURA ELEVADA, INFLAMABLE, N.E.P., con un punto de inflamación superior a 60° C, a una temperatura igual o superior al punto de inflamación</p>
<p>Sin riesgo subsidiario</p> <p>F</p>	<p>F3</p>	<p>3269 BOLSA DE RESINA POLIESTÉRICA 3473 CARTUCHOS PARA PILAS DE COMBUSTIBLE o 3473 CARTUCHOS PARA PILAS DE COMBUSTIBLE INSTALADOS EN UN EQUIPO o 3473 CARTUCHOS PARA PILAS DE COMBUSTIBLE EMBALADOS CON UN EQUIPO</p>
		<p>FT1</p> <p>1228 MERCAPTANOS LÍQUIDOS, INFLAMABLES, TÓXICOS, N.E.P. o 1228 MEZCLA DE MERCAPTANOS LÍQUIDOS, INFLAMABLE, TÓXICOS, N.E.P. 1986 ALCOHOLES INFLAMABLES, TÓXICOS, N.E.P. 1988 ALDEHÍDOS INFLAMABLES, TÓXICOS, N.E.P. 2478 ISOCIANATOS INFLAMABLES, TÓXICOS, N.E.P. o 2478 ISOCIANATOS EN SOLUCIÓN, INFLAMABLES, TÓXICOS, N.E.P. 3248 MEDICAMENTO LÍQUIDO, INFLAMABLE, TÓXICO, N.E.P. 3273 NITRILOS INFLAMABLES, TÓXICOS, N.E.P. 1992 LÍQUIDO INFLAMABLE, TÓXICO, N.E.P.</p>
<p>materias transportadas en caliente</p>		
<p>objetos</p>		
<p>Tóxicos</p> <p>FT</p>		

(continúa en la página siguiente)

2.2.3.3 **Lista de epígrafes colectivos (continuación)**

Tóxicos	FT	2758 PLAGUICIDA A BASE DE CARBAMATO, LÍQUIDO, INFLAMABLE, TÓXICO 2760 PLAGUICIDA ARSÉNICAL, LÍQUIDO, INFLAMABLE, TÓXICO 2762 PLAGUICIDA ORGANOCLORADO, LÍQUIDO, INFLAMABLE, TÓXICO 2764 PLAGUICIDA A BASE DE TRIAZINA, LÍQUIDO, INFLAMABLE, TÓXICO 2772 PLAGUICIDA A BASE DE TIOCARBAMATO, LÍQUIDO, INFLAMABLE, TÓXICO 2776 PLAGUICIDA A BASE DE COBRE, LÍQUIDO, INFLAMABLE, TÓXICO 2778 PLAGUICIDA A BASE DE MERCURIO, LÍQUIDO, INFLAMABLE, TÓXICO 2780 PLAGUICIDA A BASE DE NITROFENOLES SUSTITUIDOS, LÍQUIDO INFLAMABLE, TÓXICO 2782 PLAGUICIDA A BASE DE DIPIRIDILO, LÍQUIDO INFLAMABLE, TÓXICO 2784 PLAGUICIDA A BASE DE ORGANOFOSFORO, LÍQUIDO, INFLAMABLE, TÓXICO 2787 PLAGUICIDA A BASE DE ORGANUESTAÑO, LÍQUIDO INFLAMABLE, TÓXICO 3024 PLAGUICIDA A BASE DE DERIVADOS DE LA CUMARINA, LÍQUIDO INFLAMABLE, TÓXICO 3346 PLAGUICIDA DERIVADO DEL ÁCIDO FENOXIACÉTICO, LÍQUIDO, INFLAMABLE, TÓXICO 3350 PLAGUICIDA PIRETROIDEO, LÍQUIDO, INFLAMABLE, TÓXICO 3021 PLAGUICIDA LÍQUIDO INFLAMABLE, TÓXICO, N.E.P.
	plaguicidas (punto de inflamación < 23° C)	FT2
<p>NOTA. Los plaguicidas deben clasificarse en función del principio activo, del estado físico del producto y del riesgo subsidiario que pueda representar.</p>		
Corrosivos	FC	2733 AMINAS INFLAMABLES, CORROSIVAS, N.E.P., o 2733 POLIAMINAS INFLAMABLES, CORROSIVAS, N.E.P. 2985 CLOROSILANOS INFLAMABLES, CORROSIVOS, N.E.P. 3274 ALCOHOLATOS EN SOLUTION en alcohol, N.E.P. 2924 LÍQUIDO INFLAMABLE, CORROSIVO, N.E.P.
Tóxicos, corrosivos	FTC	3286 LÍQUIDO INFLAMABLE, TÓXICO, CORROSIVO, N.E.P.
Líquidos explosivos desensibilizados	D	3343 MEZCLA DE NITROGLICERINA, DESENSIBILIZADA, LÍQUIDA, INFLAMABLE, N.E.P., con un contenido máximo del 30 % (peso) de nitroglicerina. 3357 MEZCLA DE NITROGLICERINA, DESENSIBILIZADA, LÍQUIDA, N.E.P., con un contenido máximo del 30% (peso) de nitroglicerina 3379 EXPLOSIVO DESENSIBILIZADO, LÍQUIDO, N.E.P..

2.2.41 Clase 4.1 Materias sólidas inflamables, materias autorreactivas y materias sólidas explosivas desensibilizadas

2.2.41.1 Criterios

2.2.41.1.1 El título de la clase 4.1 abarca las materias y los objetos inflamables y las materias explosivas desensibilizadas que son materias sólidas según el apartado a) de la definición “sólido” de la sección 1.2.1, así como las materias autorreactivas, tanto líquidas como sólidas.

Dentro de la clase 4.1 se incluyen:

- las materias y objetos sólidos fácilmente inflamables (véase 2.2.41.1.3 a 2.2.41.1.8);
- las materias autorreactivas sólidas o líquidas (véase 2.2.41.1.9 a 2.2.41.1.17);
- las materias sólidas explosivas desensibilizadas (véase 2.2.41.1.18);
- las materias relacionadas con materias autorreactivas (véase 2.2.41.1.19).

2.2.41.1.2 Las materias y objetos de la Clase 4.1 se subdividen como sigue:

F Materias sólidas inflamables, sin riesgo subsidiario.

F1 Orgánicas;

F2 Orgánicas, fundidas;

F3 Inorgánicas;

FO Materias sólidas inflamables, comburentes;

FT Materias sólidas inflamables, tóxicas.

FT1 Orgánicas, tóxicas;

FT2 Inorgánicas, tóxicas;

FC Materias sólidas inflamables, corrosivas.

FC1 Orgánicas, corrosivas;

FC2 Inorgánicas, corrosivas;

D Materias sólidas explosivas desensibilizadas, sin riesgo subsidiario;

DT Materias sólidas explosivas desensibilizadas, tóxicas;

SR Materias autorreactivas.

SR1 Que no necesitan regulación de la temperatura;

SR2 Que necesitan regulación de la temperatura.

Materias sólidas inflamables

Definiciones y propiedades

2.2.41.1.3 Las *materias sólidas inflamables* son materias fácilmente inflamables y materias sólidas que pueden inflamarse por frotamiento.

Las *materias sólidas fácilmente inflamables* son materias pulverulentas, granuladas o pastosas, que son peligrosas si pueden inflamarse fácilmente por contacto breve con una fuente de ignición, como una cerilla ardiendo, y si la llama se propaga rápidamente. El peligro puede provenir no sólo del fuego, sino también de productos de combustión tóxicos. Los polvos metálicos son particularmente peligrosos, pues resultan difíciles de extinguir una vez inflamados; los agentes extintores normales, como el dióxido de carbono o el agua, pueden aumentar el peligro.

Clasificación

2.2.41.1.4 Las materias y los objetos clasificados como materias sólidas inflamables de la clase 4.1 se recogen en la tabla A del capítulo 3.2. La inclusión de materias y objetos orgánicos no expresamente mencionados en la tabla A del capítulo 3.2 en el epígrafe pertinente de 2.2.41.3 de conformidad con las disposiciones del capítulo 2.1 podrá hacerse sobre la base de la experiencia o de los resultados de ensayos según la subsección 33.2.1 de la IIIª parte del Manual de Pruebas y de Criterios. La inclusión de materias inorgánicas no expresamente mencionadas deberá hacerse sobre la base de los resultados de ensayos según la subsección 33.2.1 de la IIIª parte del Manual de Pruebas y de Criterios; también habrá que tener en cuenta la experiencia cuando conduzca a una clasificación más rigurosa.

2.2.41.1.5 Cuando materias no expresamente mencionadas se incluyan en uno de los epígrafes recogidos en 2.2.41.3 sobre la base de ensayos realizados de acuerdo con la subsección 33.2.1 de la IIIª parte del Manual de Pruebas y de Criterios, deberán aplicarse los criterios siguientes:

- a) Con excepción de los polvos de metales y los de aleaciones metálicas, las materias pulverulentas, granuladas o pastosas deberán clasificarse como materias fácilmente inflamables de la clase 4.1 cuando puedan inflamarse fácilmente con motivo de un breve contacto con una fuente de inflamación (por ejemplo una cerilla encendida), o cuando la llama en caso de inflamación se propague rápidamente, el tiempo de combustión sea inferior a 45 segundos para una distancia medida de 100 mm o la velocidad de combustión superior a 2,2 mm/s.
- b) Los polvos de metales o los polvos de aleaciones de metales deberán incluirse en la clase 4.1 cuando puedan inflamarse al contacto con una llama y la reacción se propague en menos de 10 minutos sobre toda la muestra.

Las materias sólidas que pueden inflamarse por frotamiento deberán clasificarse en la clase 4.1 por analogía con los epígrafes existentes (por ejemplo, cerillas) o de conformidad con una disposición especial pertinente.

2.2.41.1.6 El procedimiento de ensayo de la subsección 33.2.1 de la IIIª parte del Manual de Pruebas y de Criterios y los criterios 2.2.41.1.4 y 2.2.41.1.5 permiten también determinar si la naturaleza de una materia expresamente mencionada es tal que no ha de estar sujeta a las disposiciones correspondientes a esta clase.

2.2.41.1.7 Cuando las materias de la clase 4.1 pasen, por haber recibido ciertos añadidos, a otras categorías de peligro distintas de aquéllas a las que pertenecen las materias expresamente mencionadas en la tabla A del capítulo 3.2, las mezclas resultantes deberán incluirse en los epígrafes a los que pertenezcan con arreglo a su peligrosidad real.

NOTA: Para clasificar las soluciones y mezclas (por ejemplo, las preparaciones y los residuos), véase también 2.1.3.

Inclusión en los grupos de embalaje

2.2.41.1.8 Las materias sólidas inflamables clasificadas en los diversos epígrafes de la tabla A del capítulo 3.2 se incluyen en los grupos de embalaje II o III en función del resultado de los ensayos contenidos en la subsección 33.2.1 de la IIIª parte del Manual de Pruebas y de Criterios, con arreglo a los criterios siguientes:

- a) Las materias sólidas fácilmente inflamables que presenten en el ensayo un tiempo de combustión inferior a 45 segundos para una distancia medida de 100 mm se incluirán en el:

grupo de embalaje II:	si la llama se propaga más allá de la zona humedecida;
grupo de embalaje III:	si la zona humedecida detiene la propagación de la llama durante al menos cuatro minutos;

- b) Los polvos de metales y los polvos de aleaciones de metales se incluirán en el:
- | | |
|------------------------|---|
| grupo de embalaje II. | si, durante la prueba, la reacción se propaga sobre toda la longitud de la muestra en cinco minutos o menos; |
| grupo de embalaje III. | si, durante la prueba, la reacción se propaga durante toda la longitud de la muestra en más de cinco minutos. |

En cuanto a las materias sólidas que puedan inflamarse por frotamiento, la inclusión en un grupo de embalaje se hará por analogía con los epígrafes existentes o de conformidad con una disposición especial pertinente.

Materias autorreactivas

Definiciones

2.2.41.1.9 A efectos del ADR, *las materias autorreactivas* son materias térmicamente inestables que pueden experimentar una descomposición fuertemente exotérmica incluso en ausencia de oxígeno (o de aire). Una materia no se considera materia autorreactiva de la clase 4.1 si:

- a) es explosiva según los criterios de la clase 1;
- b) es comburente según el método de clasificación correspondiente a la clase 5.1 (véase 2.2.51.1), con la excepción de mezclas de materias comburentes con un contenido igual o inferior al 5% de materias orgánicas combustibles, que se someterán al procedimiento de clasificación definido en la Nota 2;
- c) se trata de un peróxido orgánico según el criterio de la clase 5.2 (véase 2.2.52.1);
- d) tiene un calor de descomposición inferior a 300 J/g; o
- e) su temperatura de descomposición autoacelerada TDAA (véase la NOTA 2 siguiente) es superior a 75 °C para un bulto de 50 kg.

NOTA 1. *La temperatura de descomposición puede ser determinada utilizando cualquier método internacionalmente reconocido, p. ej., el análisis calorimétrico diferencial y la calorimetría adiabática.*

2. *Las mezclas de materias comburentes que cumplan los criterios de la clase 5.1 y contengan 5 % o más de materias orgánicas combustibles y que no cumplan los criterios mencionados en los apartados a), c), d) o e) anteriores estarán sujetos al procedimiento de clasificación de las materias autorreactivas.*

Toda mezcla que muestre las propiedades de una materia autorreactiva del tipo B a F se clasificará como las materias autorreactivas de la clase 4.1.

Toda mezcla que muestre las propiedades de una materia autorreactiva del tipo G conforme al principio de 20.4.3 (g) de la Parte II del Manual de Pruebas y Criterios, se considerará para su clasificación como una materia de la clase 5.1 (véase 2.2.51.1)

3. *La temperatura de descomposición autoacelerada (TDAA) es la temperatura más baja a la que una materia colocada en el tipo de envase/embalaje utilizado durante el transporte puede sufrir una descomposición exotérmica. Las condiciones necesarias para la determinación de esta temperatura figuran en el Manual de Pruebas y de Criterios, IIª Parte, capítulo 20 y sección 28.4.*

4. *Toda materia que presente propiedades de materia autorreactiva debe clasificarse como tal, incluso si reacciona positivamente a la prueba descrita en 2.2.42.1.5 para la inclusión en la clase 4.2.*

Propiedades

- 2.2.41.1.10 La descomposición de materias autorreactivas puede iniciarse por el calor, el contacto con impurezas catalíticas (p. ej., ácidos, compuestos de metales pesados, bases), por fricción o por impacto. La velocidad de descomposición se incrementa con la temperatura y varía dependiendo de la materia. La descomposición puede provocar, en particular cuando no se produce ignición, el desprendimiento de gases o vapores tóxicos. Para ciertas materias autorreactivas, la temperatura debe ser controlada. Algunas materias autorreactivas pueden descomponerse produciendo una explosión, en particular si se encuentran en confinamiento. Esta característica puede modificarse mediante la adición de diluyentes o mediante el uso de envases/embalajes apropiados. Algunas materias autorreactivas arden con gran fuerza. Son materias autorreactivas, por ejemplo, algunos compuestos de los tipos enumerados a continuación:

azoicos alifáticos (-C-N=N-C-);
 azidas orgánicas (-C-N₃);
 sales diazoicas (-CN₂⁺ Z⁻);
 compuestos N-nitrosados (-N-N=O);
 sulfhidrazidas aromáticas (-SO₂-NH-NH₂).

Esta lista no es exhaustiva, materias que presentan otros grupos reactivos y ciertas mezclas de materias pueden tener propiedades similares.

Clasificación

- 2.2.41.1.11 Las materias autorreactivas se dividen en siete grupos según su grado de peligrosidad. Los tipos van desde el tipo A, que no se acepta para el transporte en el envase en el que ha sido sometido a las pruebas, hasta el tipo G, que no está sujeto a lo dispuesto para las materias autorreactivas de la clase 4.1. La clasificación de las materias autorreactivas de los tipos B a F esta relacionada con la cantidad máxima permitida en un envase/embalaje. Los principios que deben aplicarse a la clasificación y los procedimientos de clasificación aceptables, las modalidades operativas y los criterios, así como un modelo de acta de prueba adecuado, pueden encontrarse en el Manual de Pruebas y de Criterios.
- 2.2.41.1.12 Las materias autorreactivas ya clasificadas cuyo transporte en embalajes está autorizado se recogen en 2.2.41.4 aquéllas cuyo transporte en GRG (IBC) está autorizado se enumeran en el 4.1.4.2, instrucción de embalaje IBC520 y aquéllas cuyo transporte en cisternas portátiles está autorizado se recogen en el 4.2.5.2, instrucción de transporte en cisternas portátiles T23. A cada materia autorizada enumerada, se asigna un epígrafe genérico de la tabla A del capítulo 3.2 (Nº ONU 3221 a 3240), con indicación de los riesgos subsidiarios apropiados y las informaciones útiles para el transporte de estas materias .

En los epígrafes colectivos se especifica:

- los tipos de materias autorreactivas B a F, véase el apartado anterior 2.2.41.1.11;
- el estado físico (líquido/sólido); y
- la regulación de temperatura, cuando se requiere, véase el apartado siguiente 2.2.41.1.17.

La clasificación de las materias autorreactivas recogidas en 2.2.41.4 se basa en la materia técnicamente pura (salvo cuando se especifica una concentración inferior al 100%).

- 2.2.41.1.13 La clasificación de las materias autorreactivas no enumeradas en 2.2.41.4, en 4.1.4.2, instrucción de embalaje IBC520 o en 4.2.5.2, instrucción de transporte en cisternas portátiles T23 y su inclusión en un epígrafe colectivo se hará por la autoridad competente del país de origen sobre la base de un acta de ensayo. La declaración de aprobación deberá indicar la clasificación y las condiciones de transporte aplicables. Si el país de origen no es un Estado miembro, esta clasificación y estas condiciones de transporte serán reconocidas por la autoridad competente del primer país Parte contratante del ADR afectado por el envío.

2.2.41.1.14 Se pueden añadir activadores, tales como compuestos de zinc, a algunas materias autorreactivas para alterar su capacidad de reacción. Dependiendo del tipo y de la concentración del activador, el resultado puede tener un descenso de la estabilidad térmica y un cambio en las propiedades explosivas. Si se altera alguna de estas propiedades, se valorará el nuevo preparado según el procedimiento de clasificación.

2.2.41.1.15 Las muestras de materias autorreactivas o de preparados de materias autorreactivas no enumerados en 2.2.41.4 de las que no se tienen los resultados completos de las pruebas y que tienen que ser transportados para más pruebas o evaluaciones, se asignarán a uno de los epígrafes propios de las materias autorreactivas del tipo C, siempre que se cumplan las siguientes condiciones:

- que los datos disponibles indiquen que la muestra no es más peligrosa que una materia autoreactiva del tipo B;
- que la muestra esté envasada y embalada según el método de embalaje OP2, y la cantidad por unidad de transporte esté limitada a 10 kg;
- que los datos disponibles indiquen que la temperatura de regulación, si la hubiera, es lo suficientemente baja como para prevenir cualquier descomposición peligrosa y lo suficientemente alta como para prevenir cualquier separación peligrosa de las fases.

Desensibilización

2.2.41.1.16 Con el fin de garantizar la seguridad durante el transporte, las materias autorreactivas se insensibilizan en muchos casos utilizando un diluyente. Cuando se estipula el porcentaje de una materia, éste se refiere al porcentaje en peso, redondeado hacia el número entero más cercano. Si se utiliza un diluyente, la materia autoreactiva será ensayada en presencia del diluyente, en la concentración y en la forma utilizadas durante el transporte. No se utilizarán diluyentes que puedan permitir que una materia autoreactiva se concentre hasta un grado peligroso en caso de fuga de un envase. Todo diluyente que se utilice deberá ser compatible con la materia autoreactiva. A este respecto, son diluyentes compatibles aquellos sólidos o líquidos que no tienen ningún efecto negativo sobre la estabilidad térmica y sobre el grado de peligrosidad de la materia autoreactiva. Los diluyentes líquidos en preparados que requieren regulación de temperatura (véase el apartado 2.2.41.1.14) deberán tener un punto de ebullición de al menos 60 °C y un punto de inflamación no inferior a 5 °C. El punto de ebullición del líquido deberá ser, al menos, de 50 °C más alto que la temperatura de regulación de la materia autoreactiva.

Disposiciones en materia de la regulación de la temperatura

2.2.41.1.17 Determinadas materias autorreactivas sólo pueden transportarse con regulación de la temperatura. La temperatura de regulación es la temperatura máxima a la que se puede transportar con seguridad una materia autoreactiva. Se presupone que la temperatura del entorno inmediato de un bulto sólo sobrepasa los 55 °C en el curso del transporte durante un tiempo relativamente corto en un período de 24 horas. En caso de sobrepasarse la temperatura de regulación, puede ser necesario llevar a cabo procedimientos de emergencia. La temperatura crítica es la temperatura a la que se deberán llevar a cabo tales procedimientos.

La temperatura crítica y de regulación están calculadas a partir de la TDAA (véase cuadro 1). La TDAA deberá ser determinada a fin de decidir si una materia debe ser objeto de una regulación en el curso del transporte. Las disposiciones relativas a la determinación de la TDAA figuran en el Manual de Pruebas y de Criterios, IIª Parte, capítulo 20 y sección 28.4.

Cuadro 1**Cálculo de las temperaturas crítica y de regulación**

Tipo de recipiente	TDAA^a	Temperatura de regulación	Temperatura crítica
Envases y embalajes sencillos y GRG (IBC)	≤ 20 °C	20 °C por debajo de la TDAA	10 °C por debajo de la TDAA
	> 20 °C ≤ 35 °C	15 °C por debajo de la TDAA	10 °C por debajo de la TDAA
	> 35 °C	10 °C por debajo de la TDAA	5 °C por debajo de la TDAA
Cisternas	≤ 50 °C	10 °C por debajo de la TDAA	5 °C por debajo de la TDAA

^a *TDAA de la materia en el envase/embalaje de transporte.*

Las materias autorreactivas con una TDAA no superior a 55 °C estarán sujetas a regulación de temperatura durante el transporte. Para los casos en los que son aplicables, se enumeran las temperaturas crítica y de regulación en el apartado 2.2.41.4. La temperatura real durante el transporte puede ser más baja que la temperatura de regulación, pero se debe elegir de manera que se evite una separación peligrosa de fases.

Materias explosivas sólidas desensibilizadas

2.2.41.1.18 Las materias explosivas sólidas desensibilizadas son materias que se han humedecido con agua o con alcohol o que se han diluido con otras materias para así anular las propiedades explosivas. En la Tabla A del capítulo 3.2, estos epígrafes figuran con los números ONU siguientes: 1310, 1320, 1321, 1322, 1336, 1337, 1344, 1347, 1348, 1349, 1354, 1355, 1356, 1357, 1517, 1571, 2555, 2556, 2557, 2852, 2907, 3317, 3319, 3344, 3364, 3365, 3366, 3367, 3368, 3369, 3370, 3376, 3380 y 3474.

Materias relacionadas con las materias autorreactivas

2.2.41.1.19 Las materias:

- que han sido provisionalmente aceptadas en la clase 1 según los resultados de las series de pruebas 1 y 2 pero que están exentas de la mencionada clase 1 por los resultados de la serie de pruebas 6;
- que no son materias autorreactivas de la clase 4.1; y
- que no son materias de las clases 5.1 y 5.2,

se incluyen también en la clase 4.1. Corresponden a esta categoría los números ONU 2956, 3241, 3242 y 3251.

2.2.41.2 *Materias no admitidas al transporte*

2.2.41.2.1 Las materias químicamente inestables de la clase 4.1 sólo deberán entregarse para el transporte cuando hayan sido tomadas todas las medidas necesarias para impedir su descomposición o su polimerización peligrosas en el curso del transporte. A tal fin, deberá tenerse especial cuidado de que los recipientes y cisternas no contengan materias que puedan favorecer estas reacciones.

2.2.41.2.2 Las materias sólidas inflamables comburentes que estén incluidas en el número de ONU 3097 sólo se admitirán para el transporte si satisfacen las disposiciones correspondientes a la clase 1 (véase también 2.1.3.7).

2.2.41.2.3 Las materias siguientes no se admitirán para el transporte:

- Las materias autorreactivas de tipo A (véase el Manual de Pruebas y de Criterios, parte II^a, 20.4.2 a));
- Los sulfuros de fósforo que no estén exentos de fósforo blanco o amarillo;
- Las materias explosivas sólidas desensibilizadas, distintas a las enumeradas en la tabla A del capítulo 3.2;
- Las materias inorgánicas inflamables en estado fundido, distintas del n° ONU 2448 AZUFRE FUNDIDO;

2.2.41.4 *Listas de materias autorreactivas clasificadas transportadas en bultos*

En la columna “Método de envase/embalaje”, las claves “OP1” a “OP8” se refieren a los métodos de embalaje de la instrucción de embalaje P520 del 4.1.4.1 (véase también 4.1.7.1). Las materias autorreactivas que se transporten deben cumplir las condiciones de clasificación como se indica. Para las materias cuyo transporte en GRG (IBC) está autorizado, véase 4.1.4.2, instrucción de embalaje IBC520, y para aquéllas cuyo transporte en cisternas está autorizado conforme al capítulo 4.2, véase 4.2.5.2, instrucción de transporte en cisternas portátiles T23.

NOTA: La clasificación dada en esta tabla se aplica a la materia técnicamente pura (salvo si se indica una concentración inferior a 100%). Para las otras concentraciones, la materia se puede clasificar de otra manera, teniendo en cuenta los procedimientos enunciados en la Parte II del Manual de Pruebas y criterios.

MATERIAS AUTORREACTIVAS	Concentración (%)	Método de envase/embalaje	Temperatura de regulación (°C)	Temperatura crítica (°C)	Epígrafe genérico Nº ONU	Notas
AZODICARBONAMIDA, PREPARACIÓN TIPO B, CON REGULACIÓN DE TEMPERATURA	< 100	OP5			3232	1) 2)
AZODICARBONAMIDA, PREPARACIÓN TIPO C	< 100	OP6			3224	3)
AZODICARBONAMIDA, PREPARACIÓN TIPO C, CON REGULACIÓN DE TEMPERATURA	< 100	OP6			3234	4)
AZODICARBONAMIDA, PREPARACIÓN TIPO D	< 100	OP7			3226	5)
AZODICARBONAMIDA, PREPARACIÓN TIPO D, CON REGULACIÓN DE TEMPERATURA	< 100	OP7			3236	6)
AZO-2,2' BIS(DIMETIL-2,4 METOXI-4 VALERONITRILLO)	100	OP7	- 5	+ 5	3236	
AZO-2,2' BIS(DIMETIL -2,4 VALERONITRILLO)	100	OP7	+ 10	+ 15	3236	
AZO-1,1' BIS (HEXAHIDROBENZONITRILLO)	100	OP7			3226	
AZO-2,2' BIS(ISOBUTIRONITRILLO)	100	OP6	+ 40	+ 45	3234	
AZO-2,2' BIS(ISOBUTIRONITRILLO) en forma de pasta con agua	≤50	OP6			3224	
AZO-2,2' BIS(METIL-2 PROPIONATO DE ETILO)	100	OP7	+ 20	+ 25	3235	
AZO-2,2' BIS(METIL-2 BUTIRONITRILLO)	100	OP7	+ 35	+ 40	3236	
BIS(ALILCARBONATO) DE DIETILENGLICOL + PEROXIDICARBONATO DE DI-ISOPROPILO	≥ 88 + ≤ 12	OP8	- 10	0	3237	
CLORURO DE DIAZO-2 NAFTOL-1 SULFONILO-4	100	OP5			3222	2)
CLORURO DE DIAZO-2 NAFTOL-1 SULFONILO-5	100	OP5			3222	2)
CLORURO DOBLE DE ZINC Y DE 4-BENCILETILAMINO 3-ETOXI BENCENADIAZONIO	100	OP7			3226	
CLORURO DOBLE DE ZINC Y DE 4-BENCIL-METILAMINO 3-ETOXI BENCENODIAZONIO	100	OP7	+ 40	+ 45	3236	
CLORURO DOBLE DE ZINC Y DE 3-CLORO 4-DIETILAMINO BENCENODIAZONIO	100	OP7			3226	
CLORURO DOBLE DE ZINC Y DE 2,5-DIETOXI 4-MORFOLINA BENCENODIAZONIO	67-100	OP7	+ 35	+ 40	3236	
CLORURO DOBLE DE ZINC Y DE 2,5-DIETOXI 4-MORFOLINA BENCENODIAZONIO	66	OP7	+ 40	+ 45	3236	

2.2.41.4 Lista de materias autorreactivas (continuación)

MATERIAS AUTORREACTIVAS	Concentración (%)	Método de envase/ embalaje	Temperatura de regulación (°C)	Temperatura crítica (°C)	Epígrafe genérico N° ONU	Notas
CLORURO DOBLE DE ZINC Y DE 2,5-DIETOXI 4-(FENILSULFONIL) BENCENODIAZONIO	67	OP7	+ 40	+ 45	3236	
CLORURO DOBLE DE ZINC Y DE 2,5-DIMETOXI 4-(METIL-4 FENILSULFONIL) BENCENODIAZONIO	79	OP7	+ 40	+ 45	3236	
CLORURO DOBLE DE ZINC Y DE 4-DIMETILAMINO(DIMETILAMINO-2 ETOXI)-6 TOLUENO-2 DIAZONIO	100	OP7	+ 40	+ 45	3236	
CLORURO DOBLE DE ZINC Y DE 4-DIPROPILAMINO BENCENADIAZONIO	100	OP7			3226	
CLORURO DOBLE DE ZINC Y DE 2-(N,N-ETOXICARBONILFENIL AMINO) 3-METOXI 4-(N-METIL N-CICLOHEXILAMINO) BENCENODIAZONIO	63-92	OP7	+ 40	+ 45	3236	
CLORURO DOBLE DE ZINC Y DE (N,N-ETOXICARBONILFENIL AMINO)-2 METOXI-3 (N-METIL N-CICLOHEXILAMINO)-4 BENCENODIAZONIO	62	OP7	+ 35	+ 40	3236	
CLORURO DOBLE DE ZINC Y DE (2 HIDROXI-2 ETOXI)-2 (PIRROLIDINA-1)-1 BENCENODIAZONIO	100	OP7	+ 45	+ 50	3236	
CLORURO DOBLE DE ZINC Y DE 3-(2 HIDROXI-2 ETOXI) -3 (PIRROLIDINA-1)-4 BENCENODIAZONIO	100	OP7	+ 40	+ 45	3236	
2-DIAZO 1-NAFTOL 5-SULFONATO DEL COPOLIMERO ACETONA-PIROGALLOL	100	OP8			3228	
2-DIAZO 1-NAFTOL 4-SULFONATO DE SODIO	100	OP7			3226	
2-DIAZO 1-NAFTOL 5-SULFONATO DE SODIO	100	OP7			3226	
N,N'-DINITROSO N,N'-DIMETILTEREFTALAMIDA, en pasta	72	OP6			3224	
N,N'-DINITROSO PENTAMETILENO-TETRAMINA	82	OP6			3224	7)
ESTER DIAZO-2-NAFTOL-1 DEL ÁCIDO SULFÓNICO, MEZCLA TIPO D	<100	OP7			3226	9)
N-FORMIL 2-(NITROMETILENO) 1,3-PERIDROTIACINA	100	OP7	+ 45	+ 50	3236	
HIDRACIDA DE BENCENO-1,3-DISULFONIL, en pasta	52	OP7			3226	
HIDRACIDA DE DIFENILOXIDO 4,4'-DISULFONIL	100	OP7			3226	
HIDRACIDA DE SULFONIL-BENCENO	100	OP7			3226	
HIDROGENOSULFATO DE (N,N-METILAMINO-ETILCARBONIL)-2 (-DIMETIL-3,4 FENILSULFONIL) BENCENODIAZONIO	96	OP7	+ 45	+ 50	3236	
MUESTRA DE LÍQUIDO AUTORREACTIVO		OP2			3223	8)
MUESTRA DE LÍQUIDO AUTORREACTIVO, CON REGULACIÓN DE TEMPERATURA		OP2			3233	8)
MUESTRA DE SÓLIDO AUTORREACTIVO		OP2			3224	8)
MUESTRA DE SÓLIDO AUTORREACTIVO, CON REGULACIÓN DE TEMPERATURA		OP2			3234	8)
4-METIL BENCENOSULFONOHIDRACIDA	100	OP7			3226	
NITRATO DE TETRAMINA PALADIO (II)	100	OP6	+ 30	+ 35	3234	
4-NITROFENOL	100	OP7	+ 35	+ 40	3236	
SULAFATO DE 2,5-DIETOXI-4-(4-MORFOLINIL)BENCENODIAZONIO	100	OP7			3226	
TETRACLOROCINCATO (2:1) DE 2, 5-DIBUTOXI-4-(4-MORFOLINIL)BENCENODIAZONIO	100	OP8			3228	
TETRAFLUOROBORATO DE DIETOXI-2,5 MORFOLINA-4 BENCENODIAZONIO	100	OP7	+ 30	+ 35	3236	
TETRAFLUOROBORATO DE METIL-3 (1-PIRROLIDINIL-1)-4 BENCENODIAZONIO	95	OP6	+ 45	+ 50	3234	
TRICLOROCINCATO (-1) DE 4-(DIMETILAMINO)-BENCENO-DIAZONIO	100	OP8			3228	

Notas

- 1) Preparaciones de azodicarbonamida que satisfacen los criterios del apartado 20.4.2 b) del Manual de Pruebas y de Criterios. Las temperaturas de regulación y crítica se determinarán mediante el método de 2.2.41.1.17.
- 2) Se exigirá la etiqueta de riesgo subsidiario “MATERIA EXPLOSIVA” (modelo nº 1, véase 5.2.2.2.2).
- 3) Preparaciones de azodicarbonamida que satisfacen los criterios del apartado 20.4.2. c) del Manual de Pruebas y de Criterios.
- 4) Preparaciones de azodicarbonamida que satisfacen los criterios del apartado 20.4.2. c) del Manual de Pruebas y de Criterios. Las temperaturas de regulación y crítica se determinarán mediante el método de 2.2.41.1.17.
- 5) Preparaciones de azodicarbonamida que satisfacen los criterios del apartado 20.4.2 d) del Manual de Pruebas y de Criterios.
- 6) Preparaciones de azodicarbonamida que satisfacen los criterios del apartado 20.4.2 d) del Manual de Pruebas y de Criterios. Las temperaturas de regulación y crítica se determinarán mediante el método de 2.2.41.1.17.
- 7) Con un diluyente compatible cuyo punto de ebullición sea de al menos 150° C.
- 8) Véase 2.2.41.1.15.
- 9) Este epígrafe se aplica a las mezclas de ésteres del ácido 2-diazo-1-naftol-4-sulfónico y del ácido 2-diazo-1-naftol-5-sulfónico que satisfacen los criterios del 20.4.2 d) del Manual de pruebas y criterios.

www.myonu.com
Directorio, Buscador Técnico y Posicionamiento para
Empresas Químicas y Proveedores para
www.ecosmep.com
Consejeros de seguridad de mercancías peligrosas
Consultoría ADR. Plataforma informática.

2.2.42 Clase 4.2 Materias que pueden experimentar inflamación espontánea

2.2.42.1 Criterios

2.2.42.1.1 El título de la clase 4.2 incluye:

- las *materias pirofóricas*, que son las materias, incluidas las mezclas y soluciones (líquidas o sólidas), que en contacto con el aire, aun en pequeñas cantidades, se inflamen en un período de cinco minutos. Estas son las materias de la clase 4.2 que son más expuestas a la inflamación espontánea; y
- las *materias y los objetos que experimentan calentamiento espontáneo*, que son las materias y objetos, incluidas las mezclas y soluciones que puedan calentarse en contacto con el aire, sin aporte de energía. Estas materias únicamente pueden inflamarse en gran cantidad (varios kilogramos) y después de un largo período de tiempo (horas o días).

2.2.42.1.2 Las materias y objetos de la clase 4.2 se subdividen como sigue:

S Materias que pueden experimentar inflamación espontánea sin riesgo subsidiario.

S1 Materias orgánicas, líquidas;

S2 Materias orgánicas, sólidas;

S3 Materias inorgánicas, líquidas;

S4 Materias inorgánicas, sólidas;

S5 Materias organometálicas;

SW Materias que pueden experimentar inflamación espontánea y que, en contacto con el agua, desprenden gases inflamables;

SO Materias que pueden experimentar inflamación espontánea, comburentes;

ST Materias que pueden experimentar inflamación espontánea, tóxicas.

ST1 Materias orgánicas, tóxicas, líquidas;

ST2 Materias orgánicas, tóxicas, sólidas;

ST3 Materias inorgánicas, tóxicas, líquidas;

ST4 Materias inorgánicas, tóxicas, sólidas;

SC Materias que pueden experimentar inflamación espontánea, corrosivas.

SC1 Materias orgánicas, corrosivas, líquidas;

SC2 Materias orgánicas, corrosivas, sólidas;

SC3 Materias inorgánicas, corrosivas, líquidas;

SC4 Materias inorgánicas, corrosivas, sólidas.

Propiedades

2.2.42.1.3 El calentamiento espontáneo de una materia es un proceso donde la reacción gradual de esa materia con el oxígeno (del aire) genera calor. Si la tasa de producción de calor es superior a la tasa de pérdida de calor, entonces la temperatura de la materia se elevará lo que, después de un tiempo de inducción, puede conducir al calentamiento espontáneo y la combustión.

Clasificación

2.2.42.1.4 Las materias y los objetos clasificados en la clase 4.2 se enumeran en la tabla A del capítulo 3.2. La inclusión de las materias y los objetos no expresamente mencionados en la tabla A del capítulo 3.2 en el epígrafe N.E.P. específico pertinente de la subsección 2.2.42.3, según las disposiciones del capítulo 2.1, puede hacerse sobre la base de la experiencia o de los resultados del procedimiento de prueba de la sección 33.3 del Manual de Pruebas y de Criterios, IIIª parte. La inclusión en los epígrafes N.E.P. generales de la clase 4.2 se hará sobre la base de los resultados del procedimiento de prueba descrito en la sección 33.3 del Manual de Pruebas y de Criterios, IIIª parte; también se tendrá en cuenta la experiencia cuando lleve a una clasificación más rigurosa.

2.2.42.1.5 Cuando las materias o los objetos no expresamente mencionados se incluyan en uno de los epígrafes mencionados en 2.2.42.3 sobre la base de los procedimientos de prueba contenidos en la sección 33.3 del Manual de Pruebas y de Criterios, IIIª parte, se aplicarán los criterios siguientes:

- a) Las materias sólidas espontáneamente inflamables (pirofóricas) se incluirán en la clase 4.2 cuando se inflamen al caer desde una altura de un metro o en los 5 minutos siguientes;
- b) las materias líquidas espontáneamente inflamables (pirofóricas) deberán incluirse en la clase 4.2 cuando:
 - i) al ser vertidas sobre un soporte inerte, se inflamen en el período de 5 minutos, o bien
 - ii) en caso de resultado negativo del ensayo según i), al ser vertida sobre un papel filtro seco, doblado (filtro Whatman N° 3), lo inflamen o carbonicen en el período de 5 minutos;
- c) Las materias en las cuales, para una muestra cúbica de 10 cm de lado, a 140° C de temperatura de ensayo, en un período de 24 horas, se observe una inflamación espontánea o un aumento de la temperatura de más de 200° C, deberán incluirse en la clase 4.2. Este criterio se basa en la temperatura de inflamación espontánea del carbón vegetal, que es de 50° C para una muestra cúbica de 27 m³. Las materias que tengan una temperatura de inflamación espontánea superior a 50° C para un volumen de 27 m³ no deberán incluirse en la clase 4.2.

NOTA 1. Las materias transportadas en bultos de un volumen que no exceda de 3 m³ estarán exceptuadas de la clase 4.2 en el caso de que, una vez efectuada una prueba por medio de una muestra cúbica de 10 cm de lado a 120° C, no se observa ninguna inflamación espontánea ni aumento de la temperatura a más de 180° C durante 24 horas.

2. Las materias transportadas en bultos de un volumen que no exceda de 450 litros estarán exceptuadas de la clase 4.2 en el caso de que, una vez efectuada una prueba por medio de una muestra cúbica de 10 cm de lado a 100° C, no se observa ninguna inflamación espontánea ni aumento de la temperatura a más de 160° C durante 24 horas.

3. Dado que las materias organometálicas pueden pertenecer a las clases 4.2 o 4.3 con riesgos subsidiarios suplementarios en función de sus propiedades, se indica un diagrama de decisión específico para la clasificación de estas materias en 2.3.5.

2.2.42.1.6 Cuando las materias de la clase 4.2, debido a haberseles añadido otras materias, pasen a otras categorías de peligrosidad que aquéllas a las que pertenecen las materias expresamente mencionadas en la tabla A del capítulo 3.2, estas mezclas deberán clasificarse en los apartados o las letras que les corresponden sobre la base de su peligrosidad real.

NOTA: Para clasificar las disoluciones y mezclas (tales como preparados y residuos), véase también 2.1.3.

2.2.42.1.7 Sobre la base del procedimiento de ensayo según el Manual de Pruebas y de Criterios, IIIª Parte, sección 33.3 y de los criterios de 2.2.42.1.5, podrá también determinarse si la naturaleza de una materia expresamente mencionada es tal que la materia no esté sometida a las condiciones de esta clase.

Inclusión en los grupos de embalaje

2.2.42.1.8 Las materias y los objetos clasificados en los diversos epígrafes de la tabla A del capítulo 3.2 se incluirán en los grupos de embalaje I, II o III sobre la base de los procedimientos de ensayo contenidos en el Manual de Pruebas y de Criterios, IIIª Parte, sección 33.3, según los criterios siguientes:

- a) Las materias espontáneamente inflamables (pirofóricas) deben incluirse en el grupo de embalaje I;

- b) las materias y objetos que experimentan calentamiento espontáneo en los cuales, para una muestra cúbica de 2,5 cm de lado, a 140° C de temperatura de ensayo, en un período de 24 horas, se observe una inflamación espontánea o un aumento de la temperatura de más de 200° C, deberán incluirse en el grupo de embalaje II;

Las materias con una temperatura de inflamación espontánea superior a 50 °C para un volumen de 450 litros no deberán ser asignadas al grupo de embalaje II;

- c) Las materias que experimentan poco calentamiento espontáneo en las cuales, para una muestra cúbica de 2,5 cm de lado, no se observen los fenómenos citados en el punto b) en las condiciones indicadas, pero que en una muestra cúbica de 10 cm de lado, a 140° C de temperatura de ensayo, en un período de 24 horas, se observe una inflamación espontánea o un aumento de la temperatura de más de 200° C, deberán incluirse en el grupo de embalaje III.

2.2.42.2 Materias no admitidas al transporte

Las materias siguientes no podrán admitirse al transporte:

- N° ONU 3255 HIPOCLORITO DE terc-BUTILO;
- las materias sólidas que experimentan calentamiento espontáneo clasificadas en el N° ONU 3127, salvo si cumplen las condiciones correspondientes a la clase 1 (véase también 2.1.3.7).

www.MyONU.com
Directorio, Buscador Técnico y Posicionamiento para
Empresas Químicas y Sus Proveedores.
www.ecosmep.com
Consejeros de seguridad de mercancías peligrosas
Consultoría ADR. Plataforma informática.

2.2.42.3 Lista de epígrafes colectivos

Materias sujetas a inflamación espontánea	orgánicas	líquidas S1	2845 LÍQUIDO PIROFÓRICO ORGÁNICO, N.E.P. 3183 LÍQUIDO ORGÁNICO QUE EXPERIMENTA CALENTAMIENTO ESPONTÁNEO, N.E.P.
		sólidas S2	1373 FIBRAS o TEJIDOS DE ORIGEN ANIMAL O VEGETAL O SINTÉTICO, impregnados de aceite, N.E.P. 2006 PLÁSTICOS A BASE DE NITROCELULOSA QUE EXPERIMENTAN CALENTAMIENTO ESPONTÁNEO, N.E.P. 2846 SÓLIDO PIROFÓRICO ORGÁNICO, N.E.P. 3088 SÓLIDO ORGÁNICO QUE EXPERIMENTA CALENTAMIENTO ESPONTÁNEO, N.E.P. 3313 PIGMENTOS ORGÁNICOS, QUE EXPERIMENTAN UN CALENTAMIENTO ESPONTÁNEO
Sin riesgo subsidiario S	inorgánicas	líquidas S3	3186 LÍQUIDO QUE EXPERIMENTA CALENTAMIENTO ESPONTÁNEO, INORGÁNICO, N.E.P. 3194 LÍQUIDO PIROFÓRICO INORGÁNICO, N.E.P.
		sólidas S4	1383 METAL PIROFÓRICO, N.E.P. o 1383 ALEACIÓN PIROFÓRICA, N.E.P. 1378 CATALIZADOR DE METAL HUMEDECIDO con excedente visible de líquido 2881 CATALIZADOR DE METAL SECO 3189 ^a POLVO METÁLICO QUE EXPERIMENTA CALENTAMIENTO ESPONTÁNEAMENTE, N.E.P. 3190 SÓLIDO QUE EXPERIMENTA CALENTAMIENTO ESPONTÁNEO, INORGÁNICO, N.E.P. 3200 SÓLIDO PIROFÓRICO INÓRGANICO,, N.E.P. 3205 ALCOHOLATOS DE METALES ALCALINOTERREOS, N.E.P.
	organometálicas S5	3391 SUSTANCIA ORGANOMETÁLICA, SÓLIDA, PIROFÓRICA 3392 SUSTANCIA ORGANOMETÁLICA, LÍQUIDA, PIROFÓRICA 3400 SUSTANCIA ORGANOMETÁLICA, SÓLIDA, QUE EXPERIMENTA CALENTAMIENTO ESPONTÁNEO	
	Hidrorreactivas SW	3393 SUSTANCIA ORGANOMETÁLICA SÓLIDA PIROFÓRICA, HIDRORREACTIVA 3394 SUSTANCIA ORGANOMETÁLICA, LÍQUIDA, PIROFÓRICA, HIDRORREACTIVA	
	Comburentes SO	3127 SÓLIDO QUE EXPERIMENTA CALENTAMIENTO ESPONTÁNEO, COMBURENTE, N.E.P. (no se admite al transporte, véase 2.2.42.2)	
Tóxicas ST	orgánicas	líquidas ST1	3184 LÍQUIDO QUE EXPERIMENTA CALENTAMIENTO ESPONTÁNEO, TÓXICO, ORGÁNICO, N.E.P.
	inorgánicas	sólidas ST2	3128 SÓLIDO QUE EXPERIMENTA CALENTAMIENTO ESPONTÁNEO, TÓXICO, ORGÁNICO, N.E.P.
Corrosivas SC	orgánicas	líquidas ST3	3187 LÍQUIDO QUE EXPERIMENTA CALENTAMIENTO ESPONTÁNEO, TÓXICO, INORGÁNICO, N.E.P.
		sólidas ST4	3191 SÓLIDO QUE EXPERIMENTA CALENTAMIENTO ESPONTÁNEO, TÓXICO, INORGÁNICO, N.E.P.
	inorgánicas	líquidas SC1	3185 LÍQUIDO QUE EXPERIMENTA CALENTAMIENTO ESPONTÁNEO, CORROSIVO, ORGÁNICO, N.E.P.
		sólidas SC2	3126 SÓLIDO QUE EXPERIMENTA CALENTAMIENTO ESPONTÁNEO, CORROSIVO, ORGÁNICO, N.E.P.
Corrosivas SC	inorgánicas	líquidas SC3	3188 LÍQUIDO QUE EXPERIMENTA CALENTAMIENTO ESPONTÁNEO, CORROSIVO, INORGÁNICO, N.E.P.
		sólidas SC4	3206 ALCOHOLATOS DE METALES ALCALINOS QUE EXPERIMENTAN CALENTAMIENTO ESPONTÁNEO, CORROSIVOS, N.E.P. 3192 SÓLIDO QUE EXPERIMENTA CALENTAMIENTO ESPONTÁNEO, CORROSIVO, INORGÁNICO, N.E.P.

^a El polvo y la granalla de metales no tóxicos en forma no espontáneamente inflamable pero que desprende gases inflamables en contacto con el agua son materias de la clase 4.3.

2.2.43 Clase 4.3 Materias que, en contacto con el agua, desprenden gases inflamables

2.2.43.1 Criterios

2.2.43.1.1 El título de la clase 4.3 abarca las materias y objetos que, por reacción con el agua, desprenden gases inflamables que pueden formar mezclas explosivas con el aire, así como los objetos que contienen materias de esta clase.

2.2.43.1.2 Las materias y objetos de la clase 4.3 se subdividen como sigue:

W Materias que, en contacto con el agua, desprenden gases inflamables, sin riesgo subsidiario, y objetos que contienen materias de esta clase.

W1 Líquidos;

W2 Sólidos;

W3 Objetos;

WF1 Materias que, en contacto con el agua, desprenden gases inflamables, líquidas, inflamables;

WF2 Materias que, en contacto con el agua, desprenden gases inflamables, sólidas, inflamables;

WS Materias que experimentan calentamiento espontáneo que, en contacto con el agua, desprenden gases inflamables, sólidas;

WO Materias que, en contacto con el agua, desprenden gases inflamables, sólidas, comburentes;

WT Materias que, en contacto con el agua, desprenden gases inflamables, tóxicas.

WT1 Líquidos;

WT2 Sólidos;

WC Materias que, en contacto con el agua, desprenden gases inflamables, corrosivas.

WC1 Líquidos;

WC2 Sólidos;

WFC Materias que, en contacto con el agua, desprenden gases inflamables, inflamables, corrosivas.

Propiedades

2.2.43.1.3 Determinadas materias, en contacto con el agua, desprenden gases inflamables que pueden formar mezclas explosivas con el aire. Estas mezclas se inflaman fácilmente por influencia de cualquier agente normal de encendido, en particular por llamas desnudas, chispas provocadas por herramientas, bombillas eléctricas no protegidas, etc. Las consecuencias de la onda explosiva y el incendio pueden ser peligrosas para las personas y el entorno. Hay que utilizar el método de ensayo descrito en el apartado siguiente 2.2.43.1.4 para determinar si una materia reacciona con el agua de forma tal que emite una cantidad peligrosa de gases potencialmente inflamables. Este método no es aplicable a las materias pirofóricas.

Clasificación

2.2.43.1.4 Las materias y los objetos clasificados en la clase 4.3 se enumeran en la tabla A del capítulo 3.2. La inclusión de las materias y los objetos no expresamente mencionados en dicha tabla A del capítulo 3.2 en el epígrafe pertinente de 2.2.43.3 según lo dispuesto en el capítulo 2.1 se hará sobre la base de los resultados del procedimiento de prueba según el Manual de Pruebas y de Criterios, IIIª Parte, sección 33.4; también deberá tenerse en cuenta la experiencia cuando pueda conducir a una clasificación más rigurosa.

2.2.43.1.5 Cuando las materias no expresamente mencionadas se incluyan en uno de los epígrafes recogidos en 2.2.43.3 sobre la base del procedimiento de prueba según el Manual de Pruebas y de Criterios, IIIª Parte, sección 33.4, serán aplicables los criterios siguientes:

Una materia deberá incluirse en la clase 4.3:

- a) cuando el gas desprendido se inflame espontáneamente en el curso de una fase cualquiera de la prueba, o bien
- b) cuando se registre una pérdida de gas inflamable igual o superior a 1 litro por kilogramo de materia por cada hora.

NOTA: Dado que las materias organometálicas pueden pertenecer a las clases 4.2 o 4.3 con riesgos subsidiarios suplementarios en función de sus propiedades, se indica un diagrama de decisión específico para la clasificación de estas materias en 2.3.5.

2.2.43.1.6 Cuando las materias de la clase 4.3, como consecuencia de añadirse otras materias, pasen a otras categorías de peligrosidad que aquellas a las que pertenecen las materias expresamente mencionadas en la tabla A del capítulo 3.2, estas mezclas deberán clasificarse en los apartados a los cuales pertenecen sobre la base de su peligrosidad real.

NOTA. Para clasificar las disoluciones y mezclas (tales como preparados y residuos) véase también el apartado 2.1.3.

2.2.43.1.7 Sobre la base del procedimiento de prueba según el Manual de Pruebas y de Criterios, IIIª Parte, sección 33.4 y los criterios del apartado 2.2.43.1.5, podrá igualmente determinarse si la índole de una materia expresamente mencionada es tal que dicha materia no está sometida a las condiciones de esta clase.

Asignación a los grupos de embalaje

2.2.43.1.8 Las materias y los objetos clasificados en los diversos epígrafes de la tabla A del capítulo 3.2 deben incluirse en los grupos de embalaje I, II o III sobre la base de los procedimientos de prueba según el Manual de Pruebas y de Criterios, IIIª Parte, sección 33.4, según los criterios siguientes:

- a) se asignará al grupo de embalaje I toda materia que reaccione vivamente con el agua a la temperatura ambiente desprendiendo de manera general un gas susceptible de inflamarse espontáneamente, o que reaccione fácilmente con el agua a la temperatura ambiente, desprendiendo un gas inflamable, con una pérdida por minuto igual o superior a 10 litros por kilogramo de materia;
- b) se asignará al grupo de embalaje II toda materia que reaccione fácilmente con el agua a la temperatura ambiente desprendiendo un gas inflamable con una pérdida por hora igual o superior a 20 litros por kilogramo de materia, y que no responda a los criterios del grupo de embalaje I;
- c) se asignará al grupo de embalaje III toda materia que reaccione lentamente con el agua a la temperatura ambiente desprendiendo un gas inflamable con una pérdida por hora igual o superior a 1 litro por kilogramo de materia, y que no responda a los criterios de los grupos de embalaje I o II.

2.2.43.2 **Materias no admitidas al transporte**

Las materias sólidas que reaccionan con el agua, comburentes, incluidas en el nº ONU 3133 no se admitirán al transporte, salvo si responden a las disposiciones correspondientes a la clase 1 (véase también 2.1.3.7).

2.2.43.3 *Lista de epígrafes colectivos*

Materias que en contacto con el agua desprenden gases inflamables	líquidas	W1	1389 METALES ALCALINOS, AMALGAMA LÍQUIDA DE, 1391 METALES ALCALINOS, DISPERSIÓN DE, o 1391 METALES ALCALINOTÉRREOS, DISPERSIÓN DE 1392 METALES ALCALINOTÉRREOS, AMALGAMA LÍQUIDA DE 1420 POTASIO METÁLICO, ALEACIONES LÍQUIDAS DE 1421 METALES ALCALINOS, ALEACIÓN LÍQUIDA DE, N.E.P. 1422 POTASIO Y SODIO, ALEACIONES LÍQUIDAS DE 3148 LÍQUIDO QUE REACCIONAN CON EL AGUA, N.E.P. 3398 SUSTANCIA ORGANOMETÁLICA, LÍQUIDA, HIDRORREACTIVA
	sólidas	W2^a	1390 AMIDAS DE METALES ALCALINOS 1393 METALES ALCALINOTÉRREOS, ALEACIÓN DE, N.E.P. 1409 HIDRUIROS METÁLICOS QUE REACCIONAN CON EL AGUA, N.E.P. 2813 SÓLIDO QUE REACCIONA CON EL AGUA, N.E.P. 3170 SUBPRODUCTOS DE LA FUNDICIÓN DEL ALUMINIO o 3170 SUBPRODUCTOS DEL REFUNDICIÓN DEL ALUMINIO 3208 SUSTANCIA METÁLICA QUE REACCIONA CON EL AGUA, N.E.P. 3395 SUSTANCIA ORGANOMETÁLICA, SÓLIDA, HIDRORREACTIVA 3401 METALES ALCALINOS, AMALGAMA SÓLIDA DE 3402 METALES ALCALINOTÉRREOS, AMALGAMA SÓLIDA DE 3403 POTASIO METÁLICO, ALEACIONES SÓLIDAS DE 3404 POTASIO Y SODIO, ALEACIONES SÓLIDAS DE
Sin riesgo subsidiario	objetos	W3	3292 BATERIAS QUE CONTIENEN SODIO o 3292 ELEMENTOS DE BATERIAS QUE CONTIENEN SODIO
Líquidas, inflamables		WF1	3399 SUSTANCIA ORGANOMETÁLICA, LÍQUIDA, HIDRORREACTIVA, INFLAMABLE 3482 DISPERSIÓN DE METALES ALCALINOS, INFLAMABLE o 3482 DISPERSIÓN DE METALES ALCALINOTERREOSS, INFLAMABLE
Sólidas, inflamables		WF2	3132 SÓLIDO QUE REACCIONA CON EL AGUA, INFLAMABLE, N.E.P. 3396 SUSTANCIA ORGANOMETÁLICA, SOLIDA, HIDRORREACTIVA, INFLAMABLE
Sólidas, que experimentan calentamiento espontáneo		WS^b	3135 SÓLIDO QUE REACCIONA CON EL AGUA Y QUE EXPERIMENTA CALENTAMIENTO ESPONTÁNEO, N.E.P. 3209 SUSTANCIA METÁLICA QUE REACCIONA CON EL AGUA Y QUE EXPERIMENTA CALENTAMIENTO ESPONTÁNEO, N.E.P. 3397 SUSTANCIA ORGANOMETÁLICA, SÓLIDA, HIDRORREACTIVA, QUE EXPERIMENTA CALENTAMIENTO ESPONTÁNEO
Sólidas, comburentes		WO	3133 SÓLIDO QUE REACCIONA CON EL AGUA, COMBURENTE, N.E.P. (no se admite al transporte, véase 2.2.43.2)
Tóxicas	líquidas	WT1	3130 LÍQUIDO QUE REACCIONA CON EL AGUA, TÓXICO, N.E.P.
	sólidas	WT2	3134 SÓLIDO QUE REACCIONA CON EL AGUA, TÓXICO, N.E.P.
Corrosivas	líquidas	WC1	3129 LÍQUIDO QUE REACCIONA CON EL AGUA, CORROSIVO, N.E.P.
	sólidas	WC2	3131 SÓLIDO QUE REACCIONA CON EL AGUA, CORROSIVO, N.E.P.
Inflamables, corrosivas		WFC^c	2988 CLOROSILANOS QUE REACCIONAN CON EL AGUA, INFLAMABLES, CORROSIVOS, N.E.P. (No hay otro epígrafe colectivo que lleve este código de clasificación; en su caso, la clasificación se hará en un epígrafe colectivo con un código de clasificación que se determinará con arreglo a la tabla de orden de preponderancia de las características de peligro de 2.1.3.10.)

^a Los metales y las aleaciones de metales que, en contacto con el agua, no desprenden gases inflamables, no son pirofóricos ni experimentan calentamiento espontáneo pero que son fácilmente inflamables, son materias de la clase 4.1. Los metales alcalino-térreos y las aleaciones de metales alcalino-térreos en forma pirofórica son materias de la clase 4.2. Los polvos y granallas de metales en estado pirofórico son materias de la clase 4.2. Los metales y las aleaciones de metales en estado pirofórico son materias de la clase 4.2. Las combinaciones de fósforo con metales pesados, como el hierro, el cobre, etc., no están sujetas a las disposiciones del ADR.

^b Los metales y las aleaciones de metales en estado pirofórico son materias de la clase 4.2.

^c Los clorosilanos de punto de inflamación inferior a 23° C que, en contacto con el agua, no desprenden gases inflamables son materias de la clase 3. Los clorosilanos de punto de inflamación igual o superior a 23° C que, en contacto con el agua, no desprenden gases inflamables son materias de la clase 8.

2.2.51 Clase 5.1 Materias comburentes

2.2.51.1 Criterios

2.2.51.1.1 El título de la clase 5.1 incluye las materias que, sin ser necesariamente combustibles ellas mismas, pueden, por lo general al desprender oxígeno, provocar o favorecer la combustión de otras materias y los objetos que los contengan.

2.2.51.1.2 Las materias de la clase 5.1 y los objetos que las contienen se subdividen como sigue:

O Materias comburentes sin riesgo subsidiario u objetos que contienen tales materias.

O1 Líquidos;

O2 Sólidos;

O3 Objetos;

OF Materias sólidas comburentes, inflamables;

OS Materias sólidas comburentes, expuestas a inflamación espontánea;

OW Materias sólidas comburentes que, en contacto con el agua, desprenden gases inflamables;

OT Materias comburentes tóxicas.

OT1 Líquidas;

OT2 Sólidas;

OC Materias comburentes corrosivas.

OC1 Líquidas;

OC2 Sólidas;

OTC Materias comburentes tóxicas, corrosivas.

2.2.51.1.3 Las materias y los objetos de la clase 5.1 se recogen en la tabla A del capítulo 3.2. Los que no se mencionan expresamente en dicha tabla puede incluirse en el epígrafe correspondiente de 2.2.51.3 de conformidad con las disposiciones del capítulo 2.1 sobre la base de las pruebas, las modalidades operativas y los criterios de los apartados 2.2.51.1.6 a 2.2.51.1.9 siguientes y del Manual de Pruebas y de Criterios, IIIª Parte, sección 33.4. En caso de divergencia entre los resultados de las pruebas y la experiencia adquirida, el juicio fundado en ésta prevalecerá sobre los resultados de aquéllas.

2.2.51.1.4 Cuando las materias de la clase 5.1, debido a añadirseles otras materias, pasen a otras categorías de peligrosidad que aquellas a las que pertenecen las materias mencionadas expresamente en la tabla A del capítulo 3.2, estas mezclas o soluciones deberán incluirse en los apartados a los cuales pertenecen en función de su grado de peligrosidad real.

NOTA. Para clasificar las soluciones y mezclas (tales como preparaciones y residuos), véase también el apartado 2.1.3.

2.2.51.1.5 Basándose en el procedimiento de prueba según el Manual de Pruebas y de Criterios, IIIª Parte, sección 34.4 y los criterios de los apartados 2.2.51.1.6 a 2.2.51.1.9, se podrá igualmente determinar si la naturaleza de una materia expresamente mencionada es tal que dicha materia no queda sometida a las condiciones de esta clase.

Materias sólidas comburentes

Clasificación

- 2.2.51.1.6 Cuando las materias sólidas comburentes no expresamente mencionadas en la tabla A del capítulo 3.2 se incluyan en uno de los epígrafes de 2.2.51.3 sobre la base del procedimiento de prueba según el Manual de Pruebas y de Criterios, IIIª Parte, subsección 34.4.1, se aplicarán los criterios siguientes:

Una materia sólida deberá ser asignada a la clase 5.1 si, en mezclas de 4/1 o de 1/1 con celulosa (en peso), se inflama o arde, o tiene una duración de combustión media igual o inferior a la de una mezcla de bromato de potasio / celulosa de 3/7 (en peso).

Asignación a los grupos de embalaje

- 2.2.51.1.7 Las materias sólidas comburentes clasificadas en los diversos epígrafes de la tabla A del capítulo 3.2 se incluirán en los grupos de embalaje I, II o III sobre la base del procedimiento de prueba según el Manual de Pruebas y de Criterios, IIIª Parte, subsección 34.4.1, según los criterios siguientes:

- a) Grupo de embalaje I: toda materia que, en mezclas de 4/1 o de 1/1 con celulosa (en peso), tiene una duración de combustión media inferior a la duración de combustión media de una mezcla de bromato de potasio / celulosa de 3/2 (en peso);
- b) Grupo de embalaje II: toda materia que, en mezclas de 4/1 o de 1/1 con celulosa (en peso), tiene una duración de combustión media igual o inferior a la duración de combustión media de una mezcla de bromato de potasio/celulosa de 2/3 (en peso) y cuando no cumpla los criterios de clasificación en el grupo de embalaje I;
- c) Grupo de embalaje III: toda materia que, en mezclas de 4/1 o de 1/1 con celulosa (en peso), tiene una duración de combustión media igual o inferior a la duración de combustión media de una mezcla de bromato de potasio / celulosa de 3/7 (en peso) y cuando no cumpla los criterios de clasificación en los grupos de embalaje I y II.

Materias líquidas comburentes

Clasificación

- 2.2.51.1.8 Cuando las materias líquidas comburentes no expresamente mencionadas en la tabla A del capítulo 3.2 se incluyen en uno de los epígrafes de 2.2.51.3 sobre la base del procedimiento de prueba según el Manual de Pruebas y de Criterios, IIIª Parte, subsección 34.4.2, se aplicarán los criterios siguientes:

Una materia líquida deberá ser asignada a la clase 5.1 si, la mezcla de 1/1 (en peso) de la materia y la celulosa sometida a ensayo tiene una subida de presión de 2.070 kPa (presión manométrica) al menos y un tiempo medio de subida de presión igual o inferior al de una mezcla de ácido nítrico en solución acuosa a 65%/celulosa de 1/1 (en peso).

Asignación a los grupos de embalaje

- 2.2.51.1.9 Los líquidos comburentes clasificados en los diversos epígrafes de la tabla A del capítulo 3.2 se incluirán en los grupos de embalaje I, II o III sobre la base del procedimiento de prueba según el Manual de Pruebas y de Criterios, IIIª Parte, subsección 34.4.2, según los criterios siguientes:

- a) Grupo de embalaje I: toda materia que, en mezclas de 1/1 (en peso) con celulosa, se inflame espontáneamente, o cuando tenga un tiempo medio de subida de presión inferior o igual al de una mezcla de ácido perclórico al 50%/celulosa de 1/1 (en peso);

- b) Grupo de embalaje II: toda materia que, en mezclas de 1/1 (en peso) con celulosa, tenga un tiempo medio de subida de presión inferior o igual al de una mezcla de clorato sódico en solución acuosa al 40% / celulosa de 1/1 (en peso) y cuando no cumpla los criterios de clasificación en el grupo de embalaje I;
- c) Grupo de embalaje III: toda materia que, en mezclas de 1/1 (en peso) con celulosa, tenga un tiempo medio de subida de presión inferior o igual al de una mezcla de ácido nítrico en solución acuosa al 65% / celulosa de 1/1 (en peso) y cuando no cumpla los criterios de clasificación en los grupos de embalaje I y II.

2.2.51.2 *Materias no admitidas al transporte*

2.2.51.2.1 Las materias químicamente inestables de la clase 5.1 sólo deberán transportarse si se han tomado las medidas necesarias para impedir su descomposición o su polimerización peligrosas en el curso del transporte. A tal fin, será preciso en particular cuidar de que los recipientes y cisternas no contengan materias que puedan favorecer estas reacciones.

2.2.51.2.2 Las materias y mezclas siguientes no serán admitidas al transporte:

- Las materias sólidas comburentes, que experimenten calentamiento espontáneo, incluidas en el n° ONU 3100, las materias sólidas comburentes, que reaccionan con el agua, incluidas en el n° ONU 3121 y las materias sólidas comburentes, inflamables, incluidas en el n° ONU 3137, salvo si responden a las disposiciones correspondientes a la clase 1 (véase también 2.1.3.7);
- El peróxido de hidrógeno no estabilizado o el peróxido de hidrógeno en solución acuosa, no estabilizado, con un contenido de peróxido de hidrógeno superior al 60%;
- El tetranitrometano no exento de impurezas combustibles;
- Las soluciones de ácido perclórico que contengan más del 72% (peso) de ácido o las mezclas de ácido perclórico con cualquier líquido que no sea agua;
- El ácido clórico en solución con más del 10% de ácido clórico o las mezclas de ácido clórico con cualquier líquido que no sea agua;
- Los compuestos halogenados de flúor que no correspondan a los números ONU 1745 PENTAFLUORURO DE BROMO, 1746 TRIFLUORURO DE BROMO y 2495 PENTAFLUORURO DE YODO, de la clase 5.1, así como los números ONU 1749 TRIFLUORURO DE CLORO y 2548 PENTAFLUORURO DE CLORO, de la clase 2;
- El clorato de amonio y sus soluciones acuosas y las mezclas de un clorato con una sal de amonio;
- El clorito amónico y sus soluciones acuosas y las mezclas de un clorito con una sal de amonio;
- Las mezclas de un hipoclorito con una sal de amonio;
- El bromato amónico y sus soluciones acuosas y las mezclas de un bromato con una sal de amonio;
- El permanganato amónico y sus soluciones acuosas y las mezclas de un permanganato con una sal de amonio;
- El nitrato amónico con más del 0,2% de materias combustibles (incluyendo cualquier materia orgánica expresada en equivalente de carbono) salvo que entre en la composición de una materia o de un objeto de la clase 1.;
- Los abonos con un contenido de nitrato amónico (para determinar el contenido en nitrato amónico, todos los iones de nitrato con un equivalente molecular de iones de amonio en la mezcla deberán ser calculados como nitrato amónico) o de materias combustibles superior a los valores indicados para la disposición especial 307, salvo en las condiciones aplicables a la clase 1;
- El nitrito amónico y sus soluciones acuosas y las mezclas de un nitrito inorgánico con una sal de amonio;
- Las mezclas de nitrato potásico, nitrito sódico y una sal de amonio.

2.2.51.3 Lista de epígrafes colectivos

Materias comburentes y objetos que los contienen	líquidas	O1	3139 LÍQUIDO COMBURENTE, N.E.P.
			3210 CLORATOS INORGÁNICOS EN SOLUCIÓN ACUOSA, N.E.P.
Sin riesgo subsidiario	sólidas	O2	3211 PERCLORATOS INORGÁNICOS EN SOLUCIÓN ACUOSA, N.E.P.
			3213 BROMATOS INORGÁNICOS EN SOLUCIÓN ACUOSA, N.E.P.
O	sólidas	O2	3214 PERMANGANATOS INORGÁNICOS EN SOLUCIÓN ACUOSA, N.E.P.
			3216 PERSULFATOS INORGÁNICOS EN SOLUCIÓN ACUOSA, N.E.P.
Sólidas, inflamables	objetos	O3	3218 NITRATOS INORGÁNICOS EN SOLUCIÓN ACUOSA, N.E.P.
			3219 NITRITOS INORGÁNICOS EN SOLUCIÓN ACUOSA, N.E.P.
Sólidas, que experimentan calentamiento espontáneo	objetos	OF	1450 BROMATOS INORGÁNICOS, N.E.P.
			1461 CLORATOS INORGÁNICOS, N.E.P.
Sólidas, autorreactivas	objetos	OS	1462 CLORITOS INORGÁNICOS, N.E.P.
			1477 NITRATOS INORGÁNICOS, N.E.P.
Tóxicas	líquidas	OT1	1479 SÓLIDO COMBURENTE, N.E.P.
			1481 PERCLORATOS INORGÁNICOS, N.E.P.
OT	sólidas	OT2	1482 PERMANGANATOS INORGÁNICOS, N.E.P.
			1483 PERÓXIDOS INORGÁNICOS, N.E.P.
Corrosivas	líquidas	OC1	2627 NITRITOS INORGÁNICOS, N.E.P.
			3212 HIPOCLORITOS INORGÁNICOS, N.E.P.
Tóxicas, corrosivas	sólidas	OC2	3215 PERSULFATOS INORGÁNICOS, N.E.P.
			3356 GENERADOR QUÍMICO DE OXÍGENO
			3137 SÓLIDO COMBURENTE, INFLAMABLE, N.E.P. (no se admite al transporte, véase 2.2.51.2)
			3100 SÓLIDO COMBURENTE, QUE EXPERIMENTA CALENTAMIENTO ESPONTÁNEO, N.E.P. (no se admite al transporte, véase 2.2.51.2)
			3121 SÓLIDO COMBURENTE, QUE REACCIONA CON EL AGUA, N.E.P. (no se admite al transporte, véase 2.2.51.2)
			3099 LÍQUIDO COMBURENTE, TÓXICO, N.E.P.
			3087 SÓLIDO COMBURENTE, TÓXICO, N.E.P.
			3098 LÍQUIDO COMBURENTE, CORROSIVO, N.E.P.
			3085 SÓLIDO COMBURENTE, CORROSIVO, N.E.P.
OTC			(No hay otro epígrafe colectivo que lleve este código de clasificación; en su caso, la clasificación se hará en un epígrafe colectivo con un código de clasificación que se determinará con arreglo a la tabla de orden de preponderancia de las características de peligro de 2.1.3.10)

2.2.52 Clase 5.2 Peróxidos orgánicos

2.2.52.1 Criterios

2.2.52.1.1 El título de la clase 5.2 cubre los peróxidos orgánicos y las preparaciones de peróxidos orgánicos.

2.2.52.1.2 Las materias de la clase 5.2 se subdividen como sigue:

- P1 Peróxidos orgánicos que no necesitan regulación de la temperatura;
- P2 Peróxidos orgánicos que necesitan regulación de la temperatura.

Definición

2.2.52.1.3 Los *peróxidos orgánicos* son materias que contienen la estructura bivalente -O-O- y pueden ser consideradas como derivados del peróxido de hidrógeno, en el cual uno o dos de los átomos de hidrógeno son sustituidos por radicales orgánicos.

Propiedades

2.2.52.1.4 Los peróxidos orgánicos están sujetos a la descomposición exotérmica a temperaturas normal o elevada. La descomposición puede producirse bajo el efecto del calor, del contacto con impurezas (por ejemplo ácidos, compuestos de metales pesados, aminas, etc.), del frotamiento o del choque. La velocidad de descomposición aumenta con la temperatura y varía según la composición del peróxido orgánico. La descomposición puede entrañar un desprendimiento de vapores o de gases inflamables o nocivos. Para ciertos peróxidos orgánicos, es obligatoria una regulación de temperatura durante el transporte. Algunos peróxidos orgánicos pueden sufrir una descomposición explosiva, sobre todo en condiciones de confinamiento. Esta característica puede ser modificada añadiendo diluyentes o empleando envases o embalajes apropiados. Numerosos peróxidos orgánicos arden violentamente. Debe evitarse el contacto de los peróxidos orgánicos con los ojos. Algunos peróxidos orgánicos provocan lesiones graves en la córnea, incluso después de un contacto breve, o son corrosivos para la piel.

NOTA: Los métodos de prueba para determinar la inflamabilidad de los peróxidos orgánicos se describen en la subsección 32.4 de la tercera parte del Manual de Pruebas y Criterios. Puesto que los peróxidos orgánicos pueden reaccionar violentamente cuando se calientan, se recomienda determinar su punto de inflamación utilizando muestras de prueba de pequeñas dimensiones, según la descripción de la norma ISO 3679: 1983.

Clasificación

2.2.52.1.5 Todo peróxido orgánico se clasifica en la clase 5.2, salvo si la preparación de peróxido orgánico:

- a) no contiene más de un 1,0% como máximo de oxígeno activo, y un 1,0% como máximo de peróxido de hidrógeno;
- b) no contiene más de un 0,5% como máximo de oxígeno activo, y más del 1,0%, pero el 7,0% como máximo, de peróxido de hidrógeno.

NOTA: El contenido en oxígeno activo (%) de una preparación de peróxido orgánico viene dado por la fórmula:

$$16 \times \Sigma (n_i \times c_i/m_i)$$

donde:

- n_i = número de grupos peroxi por molécula de peróxido orgánico i ;
- c_i = concentración (% en peso) de peróxido orgánico i ; y
- m_i = peso molecular del peróxido orgánico i .

2.2.52.1.6 Los peróxidos orgánicos se clasifican en siete tipos según el grado de peligrosidad que presenten. Los tipos varían entre el tipo A, que no se admite al transporte en el envase o embalaje en el que haya sido sometido a los ensayos, y el tipo G, que no está sujeto a las disposiciones que se aplican a los peróxidos orgánicos de la clase 5.2. La clasificación de los tipos B a F va en función de la cantidad máxima de materia autorizada por bulto. Los principios que deben aplicarse para clasificar las materias que no figuran en 2.2.52.4 se recogen en la segunda parte del Manual de pruebas y criterios.

2.2.52.1.7 Los peróxidos orgánicos ya clasificados cuyo transporte en embalaje está autorizado se recogen en el apartado 2.2.52.4, aquéllos cuyo transporte en GRG (IBC) está autorizado se enumeran en el 4.1.4.2, instrucción de embalaje IBC 520 y aquéllos cuyo transporte en cisternas está autorizado conforme a los capítulos 4.2 y 4.3 se enumeran en el 4.2.5.2 instrucción de transporte en cisternas portátiles T23. Se asigna a cada materia autorizada enumerada un epígrafe genérico de la tabla A del capítulo 3.2 (números ONU 3101 a 3120), con indicación de los riesgos subsidiarios apropiados y las informaciones útiles para el transporte de estas materias.

Los epígrafes colectivos precisan:

- el tipo (B a F) del peróxido orgánico, (véase el apartado 2.2.52.1.6 anterior);
- el estado físico (líquido/sólido); y
- la regulación de temperatura en su caso, véanse los apartados del 2.2.52.1.15 al 2.2.52.1.18 siguientes.

Las mezclas de estas preparaciones podrán asimilarse al tipo de peróxido orgánico más peligroso que entre en su composición y transportarse en las condiciones previstas para este tipo. Sin embargo, como dos componentes estables pueden formar una mezcla menos estable al calor, será necesario determinar la temperatura de descomposición autoacelerada (TDAA) de la mezcla y, en caso necesario, la temperatura de regulación y la temperatura crítica calculadas a partir de la TDAA, de conformidad con lo dispuesto en el apartado 2.2.52.1.16.

2.2.52.1.8 La autoridad competente del país de origen deberá llevar a cabo la clasificación de los peróxidos orgánicos que no están enumerados en el apartado 2.2.52.4, en el 4.1.4.2, instrucción de embalaje IBC520 o en el 4.2.5.2 instrucción de transporte en cisternas portátiles T23, y su inclusión en un epígrafe colectivo. La declaración de aprobación debe indicar la clasificación y las condiciones de transporte aplicables. Si el país de origen no fuera una Parte contratante del ADR, la clasificación y las condiciones de transporte deberán ser reconocidas por la autoridad competente del primer país Parte contratante del ADR en que entre el transporte.

2.2.52.1.9 Las muestras de peróxidos orgánicos o de las preparaciones de peróxidos orgánicos no enumeradas en el apartado 2.2.52.4, para los cuales no se disponga de datos de ensayos completos y que deben transportarse para proceder a ensayos o evaluaciones suplementarias, deberán incluirse en una de los apartados relativos al peróxido orgánico del tipo C, a condición de que:

- según los datos disponibles, la muestra no sea más peligrosa que el peróxido orgánico del tipo B;
- la muestra vaya envasada/embalada de conformidad con los métodos de embalaje OP2 y la cantidad por unidad de transporte se limite a 10 kg;
- según los datos disponibles, la temperatura de regulación, en su caso, sea lo suficientemente baja para impedir cualquier descomposición peligrosa y lo suficientemente elevada para impedir cualquier separación peligrosa de las fases.

Desensibilización de los peróxidos orgánicos

2.2.52.1.10 Para garantizar la seguridad durante el transporte de los peróxidos orgánicos, con frecuencia se los desensibiliza añadiéndoles materias orgánicas líquidas o sólidas, materias inorgánicas sólidas o agua. Cuando está estipulado un determinado porcentaje de materia, se trata del porcentaje en peso, redondeado a la unidad más próxima. En general, la desensibilización debe ser tal que en caso de fuga el peróxido orgánico no pueda concentrarse en una medida peligrosa.

- 2.2.52.1.11 A menos que se indique otra cosa para una preparación determinada de peróxido orgánico, se aplicarán las definiciones siguientes a los diluyentes utilizados para la desensibilización:
- los diluyentes del tipo A son líquidos orgánicos compatibles con el peróxido orgánico y que tienen un punto de ebullición de al menos 150 °C. Los diluyentes del tipo A pueden utilizarse para desensibilizar todos los peróxidos orgánicos;
 - los diluyentes del tipo B son líquidos orgánicos compatibles con el peróxido orgánico y que tienen un punto de ebullición inferior a 150 °C pero al menos igual a 60 °C, y un punto de inflamación de 5 °C como mínimo.

Los diluyentes del tipo B pueden ser utilizados para desensibilizar todo peróxido orgánico a condición de que el punto de ebullición del líquido sea al menos 60 °C más elevado que la TDAA en un bulto de 50 Kg.

- 2.2.52.1.12 Podrán añadirse otros diluyentes distintos de los tipos A o B a las preparaciones de peróxidos orgánicos enumerados en el apartado 2.2.52.4, a condición de que sean compatibles. No obstante, la sustitución, total o parcial, de un diluyente del tipo A o B por otro diluyente que tenga propiedades diferentes, obliga a efectuar una nueva evaluación de la preparación según el procedimiento normal de clasificación para la clase 5.2.
- 2.2.52.1.13 El agua sólo puede utilizarse para desensibilizar los peróxidos orgánicos que figuran en el apartado 2.2.52.4 o en la decisión de la autoridad competente según el apartado 2.2.52.1.8 anterior, con la indicación "con agua" o "dispersión estable en agua". Las muestras y las preparaciones de peróxidos orgánicos que no estén enumerados en el apartado 2.2.52.4 podrán también desensibilizarse con agua, a condición de que sean conformes con las disposiciones del apartado 2.2.52.1.9 anterior.
- 2.2.52.1.14 Pueden utilizarse materias sólidas orgánicas e inorgánicas para desensibilizar los peróxidos orgánicos, a condición de que sean compatibles. Por materias compatibles líquidas o sólidas se entiende aquellas que no alteran ni la estabilidad térmica ni el tipo de peligrosidad de la preparación.

Disposiciones relativas a la regulación de la temperatura

- 2.2.52.1.15 Algunos peróxidos orgánicos sólo pueden transportarse en condiciones de regulación de temperatura. La temperatura de regulación es la temperatura máxima a que puede transportarse sin riesgos el peróxido orgánico. Se parte de la hipótesis de que la temperatura en la proximidad inmediata del bulto durante el transporte sólo sobrepasará los 55 °C durante un tiempo relativamente corto cada 24 horas. En caso de fallo del sistema de regulación, podrá ser necesario aplicar procedimientos de urgencia. La temperatura crítica es la temperatura a la cual estos procedimientos deben ser puestos en funcionamiento.
- 2.2.52.1.16 Las temperaturas de regulación y crítica se calculan (ver tabla 1) a partir de la temperatura de descomposición autoacelerada (TDAA), que es la temperatura más baja a la que puede producirse la descomposición autoacelerada de una materia en el envase/embalaje tal como se utiliza durante el transporte. La TDAA debe determinarse con el fin de decidir si una materia debe ser sometida a regulación de temperatura durante el transporte. Las disposiciones relativas a la determinación de la TDAA se encuentran en el Manual de Pruebas y de Criterios, IIª Parte, sección 20 y subsección 28.4.

Tabla 1: Determinación de la temperatura de regulación y de la temperatura crítica

Tipo de recipiente	TDAA ^a	Temperatura de regulación	Temperatura crítica
Envases/embalajes sencillos y GRG (IBC)	≤ 20 °C	20 °C por debajo de la TDAA	10 °C por debajo de la TDAA
	> 20 °C ≤ 35 °C	15 °C por debajo de la TDAA	10 °C por debajo de la TDAA
	> 35 °C	10 °C por debajo de la TDAA	5 °C por debajo de la TDAA
Cisternas	≤ 50 °C	10 °C por debajo de la TDAA	5 °C por debajo de la TDAA

^a TDAA de la materia en el envase/embalaje de transporte.

2.2.52.1.17 Los siguientes peróxidos orgánicos están sometidos a regulación de temperatura durante el transporte:

- los peróxidos orgánicos de los tipos B y C que tengan una TDAA ≤ 50 °C;
- los peróxidos orgánicos del tipo D que manifiesten un efecto medio al calentarse en el confinamiento y que tengan una TDAA ≤ 50 °C, o que manifiesten un efecto débil o nulo al calentarse en confinamiento y que tengan una TDAA ≤ 45 °C; y
- los peróxidos orgánicos de los tipos E y F que tengan una TDAA ≤ 45 °C.

NOTA: las disposiciones para determinar los efectos del calentamiento en confinamiento se encuentran en el Manual de Pruebas y de Criterios, IIª Parte, sección 20 y subsección 28.4.

2.2.52.1.18 La temperatura de regulación así como la temperatura crítica, en su caso, están enumeradas en el apartado 2.2.52.4. La temperatura real de transporte podrá ser inferior a la temperatura de regulación, pero debe ser fijada de forma que se evite una separación peligrosa de fases.

2.2.52.2 Materias no admitidas al transporte

Los peróxidos orgánicos de tipo A no se admiten al transporte en las condiciones de la clase 5.2 (véase 20.4.3.a) de la segunda parte del Manual de pruebas y criterios.

2.2.52.3 Lista de epígrafes colectivos

Peróxidos orgánicos	P1	PERÓXIDO ORGÁNICO DE TIPO A, LÍQUIDO	} no se admite al transporte, véase 2.2.52.2
		PERÓXIDO ORGÁNICO DE TIPO A, SÓLIDO	
		B101 PERÓXIDO ORGÁNICO DE TIPO B, LÍQUIDO	
		B102 PERÓXIDO ORGÁNICO DE TIPO B, SÓLIDO	
		B103 PERÓXIDO ORGÁNICO DE TIPO C, LÍQUIDO	
		B104 PERÓXIDO ORGÁNICO DE TIPO C, SÓLIDO	
		B105 PERÓXIDO ORGÁNICO DE TIPO D, LÍQUIDO	
		B106 PERÓXIDO ORGÁNICO DE TIPO D, SÓLIDO	
		B107 PERÓXIDO ORGÁNICO DE TIPO E, LÍQUIDO	
		B108 PERÓXIDO ORGÁNICO DE TIPO E, SÓLIDO	
		B109 PERÓXIDO ORGÁNICO DE TIPO F, LÍQUIDO	
B110 PERÓXIDO ORGÁNICO DE TIPO F, SÓLIDO			
PERÓXIDO ORGÁNICO DE TIPO G, LÍQUIDO	} no sujetos a las disposiciones aplicables a la clase 5.2, véase 2.2.52.1.6		
PERÓXIDO ORGÁNICO DE TIPO G, SÓLIDO			
Necesitan regulación de temperatura	P2	B111 PERÓXIDO ORGÁNICO DE TIPO B, LÍQUIDO, CON TEMPERATURA REGULADA	
		B112 PERÓXIDO ORGÁNICO DE TIPO B, SÓLIDO, CON TEMPERATURA REGULADA	
		B113 PERÓXIDO ORGÁNICO DE TIPO C, LÍQUIDO, CON TEMPERATURA REGULADA	
		B114 PERÓXIDO ORGÁNICO DE TIPO C, SÓLIDO, CON TEMPERATURA REGULADA	
		B115 PERÓXIDO ORGÁNICO DE TIPO D, LÍQUIDO, CON TEMPERATURA REGULADA	
		B116 PERÓXIDO ORGÁNICO DE TIPO D, SÓLIDO, CON TEMPERATURA REGULADA	
		B117 PERÓXIDO ORGÁNICO DE TIPO E, LÍQUIDO, CON TEMPERATURA REGULADA	
		B118 PERÓXIDO ORGÁNICO DE TIPO E, SÓLIDO, CON TEMPERATURA REGULADA	
		B119 PERÓXIDO ORGÁNICO DE TIPO F, LÍQUIDO, CON TEMPERATURA REGULADA	
		B120 PERÓXIDO ORGÁNICO DE TIPO F, SÓLIDO, CON TEMPERATURA REGULADA	

2.2.52.4 Lista de peróxidos orgánicos ya clasificados transportados en embalajes

En la columna “Método de embalaje”, las letras “OP1” a “OP8” remiten el método de embalaje (véase 4.1.4.1, instrucciones de embalaje P520, y 4.1.7.1). Los peróxidos orgánicos que se transporten deberán ajustarse a las condiciones de clasificación, tal como se indica. Para las materias cuyo transporte en GRG (IBC) se autoriza, véase 4.1.4.2, instrucción de embalaje IBC 520, y para aquellas cuyo transporte en cisternas se autoriza, conforme a los capítulos 4.2 y 4.3, véase 4.2.5.2, instrucción de transporte en cisternas portátiles T23.

PERÓXIDO ORGÁNICO	Concentración (%)	Diluyente tipo A (%)	Diluyente tipo B (%) 1)	Materias sólidas inertes (%)	Agua (%)	Método de embalaje	Temperatura de regulación (°C)	Temperatura crítica (°C)	Nº ONU (epígrafe genérico)	Observaciones (véase el final de la tabla)
ACIDO 3-CLOROPEROXIBENZOICO	> 57 - 86			≥ 14		OP1			3102	3)
"	≤ 57			≥ 3	≥ 40	OP7			3106	
"	≤ 77			≥ 6	≥ 17	OP7			3106	
ACIDO PEROXIACÉTICO, TIPO D, estabilizado	≤ 43					OP7			3105	13), 14), 19)
ACIDO PEROXIACÉTICO, TIPO E, estabilizado	≤ 43					OP8			3107	13), 15), 19)
ACIDO PEROXIACÉTICO, TIPO F, estabilizado	≤ 43					OP8			3109	13), 16), 19)
ACIDO PEROXILAURICO	≤ 100					OP8	+35	+40	3118	
3,3-DI (terc-AMILPEROXI) BUTIRATO DE ETILO	≤ 67	≥ 33				OP7			3105	
2,2-DI-(terc-AMILPEROXI)-BUTANO	≤ 57	≥ 43				OP7			3105	
1,1-DI (terc-AMILPEROXI) CICLOHEXANO	≤ 82	≥ 18				OP6			3103	
DI-terc-BUTILPEROXIAZELATO	≤ 52	≥ 48				OP7			3105	
2,2-DI (terc-BUTILPEROXI)-BUTANO	≤ 52	≥ 48				OP6			3103	
3,3-DI (terc-BUTILPEROXI)BUTIRATO DE ETILO	> 77 - 100					OP5			3103	
"	≤ 77	≥ 23				OP7			3105	
"	≤ 52			≥ 48		OP7			3106	
1,1-DI (terc-BUTILPEROXI) CICLOHEXANO	> 80 - 100					OP5			3101	3)
"	≤ 72		≥ 28			OP5			3103	30)
"	> 52 - 80	≥ 20				OP5			3103	
"	> 42 - 52	≥ 48				OP7			3105	
"	≤ 42	≥ 13		≥ 45		OP7			3106	
"	≤ 42	≥ 58				OP8			3109	
"	≤ 27	≥ 25				OP8			3107	21)
"	≤ 13	≥ 13	≥ 74			OP8			3109	
DI-(terc-BUTILPEROXIISOPROPIL) BENCENO(S)	> 42 - 100			≥ 57		OP7			3106	
"	≤ 42			≥ 58					exento	29)
2,2-DI (terc-BUTILPEROXI) PROPANO	≤ 52	≥ 48				OP7			3105	
"	≤ 42	≥ 13		≥ 45		OP7			3106	
1,1-DI (terc-BUTILPEROXI)- 3,3,5-TRIMETILCICLOHEXANO	> 90 - 100					OP5			3101	3)
"	> 57 - 90	≥ 10				OP5			3103	
"	≤ 77		≥ 23			OP5			3103	
"	≤ 57			≥ 43		OP8			3110	
"	≤ 57	≥ 43				OP8			3107	
"	≤ 32	≥ 26	≥ 42			OP8			3107	
DI (terc-BUTILPEROXI-CARBONILOXI)- 1,6-HEXANO	≤ 72	≥ 28				OP5			3103	
1,1-DI-(terc-BUTILPEROXI)-CICLOHEXANO+terc-BUTIL, PEROXI-2-ETILHEXANOATO	≤ 43 + ≤ 16	≥ 41				OP 7			3105	
2,2-DI- (4,4-DI-(terc-BUTILPEROXI)CICLOHEXIL) PROPANO	≤ 22		≥ 78			OP8			3107	
"	≤ 42			≥ 58		OP7			3106	
1,1-DI-(terc-BUTILPEROXI)-3,3,5-TRIMETILCICLOHEXANO	≤ 90		≥ 10			OP5			3103	30)

PERÓXIDO ORGÁNICO	Concentración (%)	Diluyente tipo A (%)	Diluyente tipo B (%) 1)	Materias sólidas inertes (%)	Agua (%)	Método de embalaje	Temperatura de regulación (°C)	Temperatura crítica (°C)	Nº ONU (epígrafe genérico)	Observaciones (véase el final de la tabla)
4,4 DI-(terc-BUTILPEROXI)VALERIONATO DE n-BUTILO	> 52 - 100					OP5			3103	
"	≤ 52			≥ 48		OP8			3108	
terc-BUTILPEROXICARBONATO DE ESTEARILO	≤ 100					OP7			3106	
1-(terc-BUTIL-2 PEROXIISOPROPIL)-3-ISOPROPENILBENCENO	≤ 77	≥ 23				OP7			3105	
"	≤ 42			≥ 58		OP8			3108	
CARBONATO DE ISOPROPILO Y DE PEROXI terc-AMILO	≤ 77	≥ 23				OP5			3103	
([3R-(3R, 5aS, 6S, 8aS, 9R, 10R, 12S, 12aR **)] DECAHIDRO-10-METHOXY-3,6,9-TRIMETHYL-3,12-EPOXY-12H-PYRANO[4,3-j]-1,2-BENZODIOXEPIN)	≤ 100					OP7			3106	
DIHIDROPERÓXIDO DE DIISOPROPILBENCENO	≤ 82	≥ 5			≥ 5	OP7			3106	24)
2,5-DIMETIL-2,5-DI-(BENZOILPEROXI) HEXANO	> 82 - 100					OP5			3102	3)
"	≤ 82			≥ 18		OP7			3106	
"	≤ 82				≥ 18	OP5			3104	
2,5-DIMETIL-2,5 DI (terc-BUTILOPEROXI) HEXANO	> 90 - 100					OP5			3103	
"	> 52 - 90	≥ 10				OP7			3105	
"	≤ 47 (pasta)					OP8			3108	
"	≤ 52	≥ 48				OP8			3109	
"	≤ 77			≥ 23		OP8			3108	
2,5-DIMETIL-2,5-DI-(tercBUTILPEROXI) HEXINO-3	> 86-100					OP5			3101	3)
"	> 52-86	≥ 14				OP5			3103	26)
"	≤ 52			≥ 48		OP7			3106	
2,5-DIMETIL-2,5 (DIHIDROPEROXI) HEXANO	≤ 82				≥ 18	OP6			3104	
2,5-DIMÉTIL-2,5 DI (ÉTIL-2 HEXANOILPEROXI).HEXANO	≤ 100					OP5	+ 20	+ 25	3113	
2,5-DIMETIL-2,5 DI (3,5,5-TRIMETILHEXANOIL PEROXI) HEXANO	≤ 77	≥ 23				OP7			3105	
DIPEROXIFALATO DE terc-BUTILO	> 42 - 52	≥ 48				OP7			3105	
"	≤ 52 (pasta)					OP7			3106	20)
"	≤ 42	≥ 58				OP8			3107	
ETIL-2 PEROXIHEXILCARBONATO DE terc-AMILO	≤ 100					OP7			3105	
HIDROPERÓXIDO DE terc-AMILO	≤ 88	≥ 6			≥ 6	OP8			3107	
HIDROPERÓXIDO DE terc-BUTILO	> 79 - 90				≥ 10	OP5			3103	13)
"	≤ 80	≥ 20				OP7			3105	4), 13)
"	≤ 79				> 14	OP8			3107	13), 23)
"	≤ 72				≥ 28	OP8			3109	13)
HIDROPERÓXIDO DE terc-BUTILO +PERÓXIDO DE DI-terc-BUTILO	< 82 + > 9				≥ 7	OP5			3103	13)
HIDROPERÓXIDO DE CUMILO	> 90 - 98	≤ 10				OP8			3107	13)
"	≤ 90	≥ 10				OP8			3109	13), 18)
HIDROPERÓXIDO DE ISOPROPILCUMILO	≤ 72	≥ 28				OP8			3109	13)

PERÓXIDO ORGÁNICO	Concentración (%)	Diluyente tipo A (%)	Diluyente tipo B (%) 1)	Materias sólidas inertes (%)	Agua (%)	Método de embalaje	Temperatura de regulación (°C)	Temperatura crítica (°C)	Nº ONU (epígrafe genérico)	Observaciones (véase el final de la tabla)
HIDROPERÓXIDO DE p-MENTILO	> 72 - 100					OP7			3105	13)
"	≤ 72	≥ 28				OP8			3109	27)
HIDROPERÓXIDO DE PINANILO	> 56 - 100					OP7			3105	13)
"	≤ 56	≥ 44				OP8			3109	
HIDROPERÓXIDO DE 1,1,3,3-TETRAMETILBUTILO	≤ 100					OP7			3105	
2,2-DI(HIDROPEROXI) PROPANO	≤ 27			≥ 73		OP5			3102	3)
MONOPEROXIMALEATO DE terc-BUTILO	52 - 100					OP5			3102	3)
"	≤ 52	≥ 48				OP6			3103	
"	≤ 52			≥ 48		OP8			3108	
"	≤ 52 (pasta)					OP8			3108	
DI-(2-NEODECANOILPEROXIISOPROPIL)-BENCENO	≤ 52	≥ 48				OP7	-10	0	3115	
PENTAMETIL-3,3,5,7,7-TRIOXEPANO-1,2,4	≤ 100					OP8			3107	
PEROXIACETATO DE terc-AMILO	≤ 62	≥ 38				OP7			3105	
PEROXIACETATO DE terc-BUTILO	> 52 - 77	≥ 23				OP5			3101	3)
"	> 32 - 52	≥ 48				OP6			3103	
"	≤ 32		≥ 68			OP8			3109	
PEROXIBENZOATO DE terc-AMILO	≤ 100					OP5			3103	
PEROXIBENZOATO DE terc-BUTILO	> 77 - 100					OP5			3103	
"	> 52 - 77	≥ 23				OP7			3105	
"	≤ 52			≥ 48		OP7			3106	
PEROXIBUTILFUMARATO DE terc-BUTILO	≤ 52	≥ 48				OP7			3105	
PEROXIBUTIRATO DE terc-BUTILO	> 52 - 77		≥ 23			OP5	+ 15	+ 20	3111	3)
"	≤ 52		≥ 48			OP7	+ 15	+ 20	3115	
PEROXICARBONATO DE POLI-terc-BUTILO Y DE POLIETER	≤ 52		≥ 48			OP8			3107	
PEROXICROTONATO DE terc-BUTILO	≤ 77	≥ 23				OP7			3105	
PERÓXIDICARBONATO DE DI (4-terc-BUTIL CICLOHEXILO)	≤ 100					OP6	+ 30	+ 35	3114	
"	≤ 42 (dispersión estable en agua)					OP8	+ 30	+ 35	3119	
PEROXIDICARBONATO DE DI-secBUTILO	> 52 - 100					OP4	-20	-10	3113	
"	≤ 52		≥ 48			OP7	-15	-5	3115	
PEROXIDICARBONATO DE DI (ÉTOXI-2 ÉTILO)	≤ 52		≥ 48			OP7	-10	0	3115	
PEROXIDICARBONATO DE DI (MÉTOXI-3 BUTILO)	≤ 52		≥ 48			OP7	-5	+5	3115	
PEROXIDICARBONATO DE DI (FENOXI-2 ÉTILO)	> 85 - 100					OP5			3102	3)
"	≤ 85				≥ 15	OP7			3106	
PEROXIDICARBONATO DE DI-n BUTILO	> 27 - 52		≥ 48			OP7	-15	-5	3115	
"	≤ 27		≥ 73			OP8	-10	0	3117	

PERÓXIDO ORGÁNICO	Concentración (%)	Diluyente tipo A (%)	Diluyente tipo B (%) 1)	Materias sólidas inertes (%)	Agua (%)	Método de embalaje	Temperatura de regulación (°C)	Temperatura crítica (°C)	Nº ONU (epígrafe genérico)	Observaciones (véase el final de la tabla)
"	≤ 42 (dispersión estable en agua)					OP8	-15	-5	3118	
PEROXIDICARBONATO DE DI-CETILO	≤ 100					OP7	+ 30	+ 35	3116	
PEROXIDICARBONATO DE DI-CETILO	≤ 42 (dispersión estable en agua)					OP8	+ 30	+ 35	3119	
PEROXIDICARBONATO DE DICICLOHEXILO	> 91 - 100					OP3	+ 10	+ 15	3112	3)
"	≤ 91				≥ 9	OP5	+ 10	+ 15	3114	
"	≤ 42 (dispersión estable en agua)					OP8	+15	+20	3119	
PEROXIDICARBONATO DE DIISOPROPILO	> 52 - 100					OP2	-15	-5	3112	3)
"	≤ 52		≥ 48			OP7	-20	-10	3115	
"	≤ 32	≥ 68				OP7	-15	-5	3115	
PEROXIDICARBONATO DE DIMIRISTILO	≤ 100					OP7	+ 20	+ 25	3116	
"	≤ 42 (dispersión estable en agua)					OP8	+ 20	+ 25	3119	
PEROXIDICARBONATO DE DI-n-PROPILO	≤ 100					OP3	-25	-15	3113	
"	≤ 77		≥ 23			OP5	-20	-10	3113	
PEROXIDICARBONATO DE 2 ETIL HEXILO	> 77 - 100					OP5	-20	-10	3113	
"	≤ 77		≥ 23			OP7	-15	-5	3115	
"	≤ 62 (dispersión estable en agua)					OP8	- 15	- 5	3119	
"	≤ 52 (dispersión estable en agua, congelada)					OP8	-15	-5	3120	
PEROXIDICARBONATO DE ISOPROPILO secBUTILO + PEROXIDICARBONATO DE DI(secBUTILO) + PEROXIDICARBONATO DE DIISOPROPILO	≤ 32 + ≤ 15-18 + ≤ 12-15	≥ 38				OP7	-20	-10	3115	
"	≤ 52 + ≤ 28+ ≤ 22					OP5	-20	-10	3111	3)
PEROXIDIETILACETATO DE terc-BUTILO	≤ 100					OP5	+ 20	+ 25	3113	
PERÓXIDO DE ACETILACETONA	≤ 42	≥ 48			≥ 8	OP7			3105	2)
"	≤ 32 (pasta)					OP7			3106	20)
PERÓXIDO DE ACETILO Y CICLOHEXANO SULFONILO	≤ 82			≥ 12		OP4	-10	0	3112	3)
"	≤ 32		≥ 68			OP7	-10	0	3115	
PERÓXIDO DE terc-AMILO	≤ 100					OP8			3107	
PERÓXIDO DE DI-(4-CLORO BENZOILO)	≤ 77				≥ 23	OP5			3102	3)
"	≤ 52 (pasta)					OP7			3106	20)
"	≤ 32			≥ 68					exento	29)
PERÓXIDO DE DI-(2,4-DICLOROBENZOILO)	≤ 77				≥ 23	OP5			3102	3)
"	≤ 52 (pasta con aceite de silicona)					OP7			3106	
PERÓXIDO DE DI (1-HIDROXICICLOHEXILO)	≤ 100					OP7			3106	

PERÓXIDO ORGÁNICO	Concentración (%)	Diluyente tipo A (%)	Diluyente tipo B (%) 1)	Materias sólidas inertes (%)	Agua (%)	Método de embalaje	Temperatura de regulación (°C)	Temperatura crítica (°C)	Nº ONU (epígrafe genérico)	Observaciones (véase el final de la tabla)
PERÓXIDO DE DI (2-METILBENZOILO)	≤ 87				≥ 13	OP5	+ 30	+ 35	3112	3)
PERÓXIDO DE DI (MÉTIL-3 BENZOÍLO)+ PERÓXIDO DE BENZOÍLO Y DE MÉTIL-3 BENZOÍLO+ PERÓXIDO DE DIBENZOÍLO	≤ 20 + ≤ 18 + ≤ 4		≥ 58			OP7	+35	+40	3115	
PERÓXIDO DE DI (4-METILBENZOILO)	≤ 52 (pasta con aceite de silicona)					OP7			3106	
PERÓXIDO DE DI (3,5,5-TRIMETIL HEXANOILO)	> 52 - 82	≥ 18				OP7	0	+ 10	3115	
"	≤ 52 (dispersión estable en agua)					OP8	+ 10	+ 15	3119	
"	> 38-52	≥ 48				OP8	+10	+15	3119	
"	≤ 38	≥ 62				OP8	+ 20	+ 25	3119	
PERÓXIDO DE terc-BUTILCUMILO	> 42 - 100					OP8			3107	
"	≤ 52			≥ 48		OP8			3108	
PERÓXIDO DE DI-terc-BUTILO	> 52 - 100					OP8			3107	
"	≤ 52		≥ 48			OP8			3109	25)
PERÓXIDO(S) DE CILOHEXANONA	≤ 91				≥ 9	OP6			3104	13)
"	≤ 72	≥ 28				OP7			3105	5)
"	≤ 72 (pasta)					OP7			3106	5), 20)
"	≤ 32			≥ 68					exento	29)
PERÓXIDOS DE DIACETONA ALCOHOL	≤ 57		≥ 26		≥ 8	OP7	+ 40	+ 45	3115	6)
PERÓXIDO DE DIACETILO	≤ 27		≥ 73			OP7	+ 20	+ 25	3115	7), 13)
PERÓXIDO DE DIBENZOILO	> 51 - 100			≤ 48		OP2			3102	3)
"	> 77 - 94				≥ 6	OP4			3102	3)
"	≤ 77				≥ 23	OP6			3104	
"	≤ 62			≥ 28	≥ 10	OP7			3106	
"	> 52 - 62 (pasta)					OP7			3106	20)
"	> 35 - 52			≥ 48		OP7			3106	
"	> 36 - 42	≥ 18			≤ 40	OP8			3107	
"	≤ 56,5 (pasta)				≥ 15	OP8			3108	
"	≤ 52 (pasta)					OP8			3108	20)
"	≤ 42 (dispersión)					OP8			3109	
"	≤ 35			≥ 65					exento	29)
PEROXIDO DE DI-2,4-DICLOROBENZOILO	≤ 52 en pasta					OP8	+ 20	+ 25	3118	
PERÓXIDO DE DICUMILO	> 52 - 100					OP8			3110	12)
"	≤ 52			≥ 48					exento	29)
PERÓXIDO DE DIDECANOILO	≤ 100					OP6	+ 30	+ 35	3114	
PERÓXIDO DE DIISOBUTIRILO	> 32 - 52		≥ 48			OP5	-20	-10	3111	3)
"	≤ 32		≥ 68			OP7	-20	-10	3115	
PERÓXIDO DE DILAUROILO	≤ 100					OP7			3106	

PERÓXIDO ORGÁNICO	Concentración (%)	Diluyente tipo A (%)	Diluyente tipo B (%) 1)	Materias sólidas inertes (%)	Agua (%)	Método de embalaje	Temperatura de regulación (°C)	Temperatura crítica (°C)	Nº ONU (epígrafe genérico)	Observaciones (véase el final de la tabla)
"	≤ 42 (dispersión estable en agua)					OP8			3109	
PERÓXIDO DE DI-n-NONANOILO	≤ 100					OP7	0	+ 10	3116	
PERÓXIDO DE n-OCTANOILO	≤ 100					OP5	+ 10	+ 15	3114	
PERÓXIDO DE DIPROPIONILO	≤ 27		≥ 73			OP8	+ 15	+ 20	3117	
PERÓXIDO DE DISUCCINILO	> 72 - 100					OP4			3102	3), 17)
"	≤ 72				≥ 28	OP7	+ 10	+ 15	3116	
PERÓXIDO(S) DE METILCICLOHEXANONA	≤ 67		≥ 33			OP7	+ 35	+ 40	3115	
PERÓXIDO(S) DE METILETILCETONA	Véase nota 8	≥ 48				OP5			3101	3), 8), 13)
"	Véase nota 9	≥ 55				OP7			3105	9)
"	Véase nota 10	≥ 60				OP8			3107	10)
PERÓXIDO(S) DE METILISOBUTILCETONA	≤ 62	≥ 19				OP7			3105	22)
PEROXIDO(S) DE METIL-ISOPROPILCETONA	Véase nota 31)	≥ 70				OP8			3109	31)
PERÓXIDO ORGÁNICO, LÍQUIDO, MUESTRA DE						OP2			3103	11)
PERÓXIDO ORGÁNICO, LÍQUIDO, MUESTRA DE, CON REGULACIÓN DE LA TEMPERATURA						OP2			3113	11)
PERÓXIDO ORGÁNICO, SÓLIDO, MUESTRA DE						OP2			3104	11)
PERÓXIDO ORGÁNICO, SÓLIDO, MUESTRA DE, CON REGULACIÓN DE LA TEMPERATURA						OP2			3114	11)
PEROXI-2-ETILHEXANOATO DE terc-AMILO	≤ 100					OP7	+ 20	+ 25	3115	
PEROXI-2-ETILHEXANOATO DE tercBUTILO	> 52 - 100					OP6	+ 20	+ 25	3113	
"	> 32 - 52		≥ 48			OP8	+ 30	+ 35	3117	
"	≤ 52			≥ 48		OP8	+ 20	+ 25	3118	
"	≤ 32		≥ 68			OP8	+ 40	+ 45	3119	
PEROXI-2-ETILHEXANOATO DE terc-BUTILO +2,2-DI-(terc-BUTILPEROXI)BUTANO	≤ 12 + ≤ 14	≥ 14		≥ 60		OP7			3106	
"	≤ 31 + ≤ 36		≥ 33			OP7	+ 35	+ 40	3115	
PEROXI-2-ETILHEXANOATO DE 1,1,3,3-TETRAMÉTILBUTILO	≤ 100					OP7	+ 15	+ 20	3115	
PEROXI-2- ETILHEXILCARBONATO DE terc-BUTILO	≤ 100					OP7			3105	
PEROXIISOPROPILCARBONATO DE terc-BUTILO	≤ 77	≥ 23				OP5			3103	
PEROXINEODECANOATO DE terc-AMILO	≤ 47	≥ 53				OP8	0	+ 10	3119	
PEROXINEODECANOATO DE terc-AMILO	≤ 77		≥ 23			OP7	0	+ 10	3115	
PEROXINEODECANOATO DE terc-BUTILO	> 77 - 100					OP7	-5	+ 5	3115	
"	≤ 77		≥ 23			OP7	0	+ 10	3115	
"	≤ 52 (dispersión estable en agua)					OP8	0	+ 10	3119	

PERÓXIDO ORGÁNICO	Concentración (%)	Diluyente tipo A (%)	Diluyente tipo B (%) 1)	Materias sólidas inertes (%)	Agua (%)	Método de embalaje	Temperatura de regulación (°C)	Temperatura crítica (°C)	Nº ONU (epígrafe genérico)	Observaciones (véase el final de la tabla)
"	≤ 42 (dispersión estable en agua, congelada)					OP8	0	+ 10	3118	
"	≤ 32	≥ 68				OP8	0	+ 10	3119	
PEROXINEODECANOATO DE 3-HIDROXI-1,1-DIMETILBUTILO	≤ 77	≥ 23				OP 7	- 5	+ 5	3115	
"	≤ 52	≥ 48				OP 8	- 5	+ 5	3117	
PEROXINEODECANOATO DE 3-HIDROXI-1,1-DIMETILBUTILO	≤ 52 dispersión estable en agua					OP 8	- 5	+ 5	3119	
PEROXI-2- METILBENZOATO DE terc-BUTILO	≤ 100					OP5			3103	
PEROXINEODECANOATO DE CUMILO	≤ 77		≥ 23			OP7	-10	0	3115	
"	≤ 52 (dispersión estable en agua)					OP8	-10	0	3119	
PEROXINEODECANOATO DE terc-HEXILO	≥ 71	≥ 29				OP7	0	+ 10	3115	
PEROXINEODECANOATO DE TETRAMÉTIL-1,1,3,3 BUTILO	≤ 72		≥ 28			OP7	-5	+ 5	3115	
"	≤ 52 (dispersión estable en agua)					OP8	-5	+ 5	3119	
PEROXINEODECANOATO DE CUMILO	≤ 87	≥ 13				OP7	- 10	0	3115	
PEROXINEOHEPTANOATO DE terc-BUTILO	≤ 77		≥ 23			OP7	0	+ 10	3115	
"	≤ 42 (dispersión estable en agua)					OP8	0	+ 10	3117	
PEROXINEOHEPTANOATO DE CUMILO	≤ 77		≥ 23			OP7	-10	+ 0	3115	
PEROXINEOHEPTANOATO DE DIMETIL-1,1 HIDROXI-3 BUTILO	≤ 52		≥ 48			OP8	0	+ 10	3117	
PEROXIPIVALATO DE terc-AMILO	≤ 77		≥ 23			OP5	+ 10	+ 15	3113	
PEROXIPIVALATO DE terc-BUTILO	> 67 - 77	≥ 23				OP5	0	+ 10	3113	
"	> 27 - 67		≥ 33			OP7	0	+ 10	3115	
"	≤ 27		≥ 73			OP8	+ 30	+ 35	3119	
PEROXIPIVALATO DE CUMILO	≤ 77		≥ 23			OP7	-5	+ 5	3115	
PEROXIPIVALATO DE terc-HEXILO	≤ 72		≥ 28			OP7	+ 10	+ 15	3115	
PEROXIPIVALATO DE (ETIL-2 HEXANOILPEROXI)-1 DIMETIL-1,3 BUTILO	≤ 52	≥ 45	≥ 10			OP7	- 20	- 10	3115	
PEROXIPIVALATO DE TETRAMÉTIL-1,1,3,3 BUTILO	≤ 77	≥ 23				OP7	0	+ 10	3115	
PEROXI-3,5,5-TRIMETILHEXANOATO DE tercAMILO	≤ 100					OP7			3105	
PEROXI-3,5,5-TRIMETILHEXANOATO DE tercBUTILO	> 32 - 100					OP7			3105	
"	≤ 42			≥ 58		OP7			3106	
"	≤ 32	≥ 68				OP8			3109	
3,6,9-TRIÉTIL-3,6,9 TRIMÉTIL-1,4,7-TRIPEROXONANO	≤ 42	≥ 58				OP7			3105	28)
"	≤ 17	≥ 18		≥ 65		OP8			3110	

Observaciones (sobre la última columna de la tabla 2.2.52.4)

- 1) *Un diluyente de tipo B siempre puede sustituirse por otro de tipo A. El punto de ebullición del diluyente tipo B debe ser superior en al menos 60 °C a la TDAA del peróxido orgánico.*
- 2) *Oxígeno activo $\leq 4,7\%$.*
- 3) *Se exige la etiqueta de riesgo subsidiario de "MATERIA EXPLOSIVA" (modelo n° 1, véase 5.2.2.2.2.).*
- 4) *El diluyente puede sustituirse por peróxido de di-terc-butilo.*
- 5) *Oxígeno activo $\leq 9\%$.*
- 6) *Hasta un 9% de peróxido de hidrógeno: oxígeno activo $\leq 10\%$.*
- 7) *Solo se admiten embalajes no metálicos.*
- 8) *Oxígeno activo $> 10\%$ y $\leq 10,7\%$ con o sin agua.*
- 9) *Oxígeno activo $\leq 10\%$ con o sin agua.*
- 10) *Oxígeno activo $\leq 8,2\%$ con o sin agua.*
- 11) *Véase el 2.2.52.1.9.*
- 12) *La cantidad por recipiente, para los PERÓXIDOS ORGÁNICOS DE TIPO F, puede llegar hasta 2.000 kg, en función de los resultados de ensayos a gran escala.*
- 13) *Se exige la etiqueta de riesgo subsidiario "MATERIA CORROSIVA" (modelo n° 8, véase 5.2.2.2.2).*
- 14) *Preparaciones de ácido peroxiacético que cumplen los criterios del apartado 20.4.3 d) del Manual de pruebas y criterios.*
- 15) *Preparaciones de ácido peroxiacético que cumplen los criterios del apartado 20.4.3 e) del Manual de pruebas y criterios.*
- 16) *Preparaciones de ácido peroxiacético que cumplen los criterios del apartado 20.4.3 f) del Manual de pruebas y criterios.*
- 17) *La incorporación de agua, a este peróxido orgánico, reduce su estabilidad térmica.*
- 18) *No hace falta etiqueta de riesgo subsidiario "MATERIA CORROSIVA" (modelo n° 8, véase 5.2.2.2.2) a concentraciones inferiores al 80%.*
- 19) *Mezcla con peróxido de hidrógeno, agua y uno (de los) ácido(s).*
- 20) *Con un diluyente de tipo A, con o sin agua.*
- 21) *Con al menos un 25% (masa) del diluyente de tipo A, y además etilbenceno.*
- 22) *Con al menos un 19% (masa) del diluyente de tipo A, y además metilisobutilcetona.*
- 23) *Con al menos un 6% de peróxido de di-terc-butilo.*
- 24) *Hasta el 8% de isopropil-1 hidroperoxi isopropil-4 hidroxibenceno.*
- 25) *Diluyente de tipo B cuyo punto de ebullición sea superior a 110 °C.*
- 26) *Con menos de un 0,5% de hidroperóxidos.*
- 27) *Para concentraciones superiores al 56% se exige la etiqueta de riesgo subsidiario "MATERIA CORROSIVA" (modelo n° 8, véase 5.2.2.2.2).*
- 28) *Oxígeno activo $\leq 7,6\%$ en un diluyente de tipo A cuyo punto de ebullición esté comprendido entre 200 °C y 260 °C.*
- 29) *No sometido a las disposiciones aplicables a la clase 5.2 del ADR.*
- 30) *Diluyente de tipo B con un punto de ebullición > 130 °C*
- 31) *Oxígeno activo $\leq 6,7\%$*

2.2.61 Clase 6.1 Materias tóxicas**2.2.61.1 Criterios**

2.2.61.1.1 El título de la clase 6.1 cubre las materias tóxicas de las que, por experiencia, se sabe o bien cabe admitir, en base a experimentos realizados sobre animales, en cantidades relativamente pequeñas y por una acción única o de corta duración, que pueden dañar a la salud del ser humano o causar su muerte por inhalación, absorción cutánea o ingestión.

NOTA: los microorganismos y los organismos modificados genéticamente deberán asignarse a esta clase si cumplen las condiciones previstas en esta clase.

2.2.61.1.2 Las materias de la clase 6.1 se subdividen como sigue:

T Materias tóxicas sin riesgo subsidiario:

- T1 Orgánicas, líquidas;
- T2 Orgánicas, sólidas;
- T3 Organometálicas;
- T4 Inorgánicas, líquidas;
- T5 Inorgánicas, sólidas;
- T6 Plaguicidas, líquidos;
- T7 Plaguicidas, sólidos;
- T8 Muestras;
- T9 Otras materias tóxicas;

TF Materias tóxicas inflamables:

- TF1 Líquidas;
- TF2 Líquidas, plaguicidas;
- TF3 Sólidas;

TS Materias tóxicas que experimentan calentamiento espontáneo, sólidas;

TW Materias tóxicas que, al contacto con el agua, desprenden gases inflamables:

- TW1 Líquidas;
- TW2 Sólidas;

TO Materias tóxicas comburentes:

- TO1 Líquidas;
- TO2 Sólidas;

TC Materias tóxicas corrosivas:

- TC1 Orgánicas, líquidas;
- TC2 Orgánicas, sólidas;
- TC3 Inorgánicas, líquidas;
- TC4 Inorgánicas, sólidas;

TFC Materias tóxicas inflamables corrosivas;

TFW Materias tóxicas inflamables que, en contacto con el agua, desprenden gases inflamables.

Definiciones

2.2.61.1.3 A los efectos del ADR, se entiende:

Por DL_{50} (*dosis letal media*) para la toxicidad aguda por ingestión la dosis estadísticamente establecida de una materia que, administrada una sola vez y por vía oral, es susceptible de causar la muerte, en un plazo de 14 días, a la mitad de un grupo de ratas jóvenes albinas adultas. La DL_{50} se expresa en masa de materia estudiada por unidad de masa corporal del animal sometido al experimento (mg/kg);

Por DL_{50} para la toxicidad aguda por absorción cutánea la dosis de materia administrada por contacto continuo, a lo largo de 24 horas, sobre la piel desnuda de conejos albinos que tenga las mayores probabilidades de causar la muerte, en un plazo de 14 días, a la mitad de los animales del grupo. El número de animales sometidos a esta prueba deberá ser suficiente para que el resultado sea estadísticamente significativo y conforme con las buenas prácticas farmacológicas. El resultado se expresa en mg por kg de peso del cuerpo;

Por CL_{50} para la toxicidad aguda por inhalación la concentración de vapor, niebla o polvo administrada por inhalación continua durante una hora a un grupo de ratas jóvenes albinas adultas, machos y hembras, que tenga las mayores probabilidades de causar la muerte, en un plazo de 14 días, a la mitad de los animales del grupo. Una materia sólida deberá ser sometida a prueba cuando el 10% (en peso) al menos de su peso total corra peligro de estar constituida por polvos que puedan ser inhalados, por ejemplo, si el diámetro aerodinámico de esta fracción-partícula tiene un máximo de 10/micrones. Una materia líquida deberá ser sometida a prueba cuando exista el peligro de producirse una neblina al tener lugar una fuga en el recinto estanco utilizado para el transporte. Tanto para las materias sólidas como para los líquidos, más de un 90% (en peso) de una muestra preparada para la prueba deberá estar constituido por partículas susceptibles de ser inhaladas del modo definido anteriormente. El resultado se expresa en mg por litro de aire, para los polvos y nieblas, y en ml por m³ de aire (ppm), para los vapores.

Clasificación y asignación a grupos de embalaje

2.2.61.1.4 Las materias de la clase 6.1 deben clasificarse en tres grupos de embalaje en función del grado de riesgo que presentan para el transporte:

Grupo de embalaje I : Materias muy tóxicas
 Grupo de embalaje II : Materias tóxicas
 Grupo de embalaje III : Materias que presentan un grado menor de toxicidad

2.2.61.1.5 Las materias, mezclas, soluciones y objetos clasificados en la clase 6.1 se recogen en la tabla A del capítulo 3.2. La inclusión de materias, mezclas y soluciones no expresamente mencionadas, en dicha tabla A del capítulo 3.2, en el epígrafe adecuado de la subsección 2.2.61.3 y en el grupo de embalaje correspondiente de conformidad con las disposiciones del capítulo 2.1 debería hacerse de acuerdo con los criterios de los apartados del 2.2.61.1.6 al 2.2.61.1.11 siguientes.

2.2.61.1.6 Para enjuiciar el grado de toxicidad se habrán de tener en cuenta los efectos comprobados en el ser humano en determinados casos de intoxicación accidental, así como las propiedades particulares de tal o cual materia, a saber: estado líquido, alta volatilidad, propiedades particulares de absorción cutánea y efectos biológicos especiales.

2.2.61.1.7 A falta de observaciones sobre el ser humano, el grado de toxicidad se fijará recurriendo a las informaciones disponibles obtenidas en ensayos sobre animales, conforme al cuadro siguiente:

Grupo de embalaje	Toxicidad por ingestión DL_{50} (mg/kg)	Toxicidad por absorción cutánea DL_{50} (mg/kg)	Toxicidad por inhalación de polvos y nieblas CL_{50} (mg/l)
I	≤ 5	≤ 50	$\leq 0,2$
II	> 5 y ≤ 50	> 50 y ≤ 200	$> 0,2$ y ≤ 2
III ^a	> 50 y ≤ 300	> 200 y ≤ 1000	> 2 y ≤ 4

^a Las materias que sirven para la producción de gases lacrimógenos se deberán incluir en el grupo de embalaje II, aún cuando los datos relativos a su toxicidad se correspondan con los criterios del grupo III.

- 2.2.61.1.7.1 Cuando una materia presente diversos grados de toxicidad en relación con dos o más modos de exposición, será la toxicidad más elevada la que determine la clasificación.
- 2.2.61.1.7.2 Las materias que se correspondan con los criterios de la clase 8 y cuya toxicidad por inhalación de polvos y nieblas (CL_{50}) pertenezca al grupo de embalaje I, sólo deberán ser adscritas a la clase 6.1 cuando simultáneamente la toxicidad por ingestión o absorción cutánea corresponda, al menos, a los grupos de embalaje I o II. En caso contrario, la materia será atribuida, si fuere necesario, a la clase 8 (véase el 2.2.8.1.5).
- 2.2.61.1.7.3 Estos criterios de toxicidad por inhalación de polvos y nieblas se basan en los datos relativos a CL_{50} correspondientes a una exposición de una hora y tales informaciones deberán utilizarse cuando estén disponibles. No obstante, cuando solamente estén disponibles los datos relativos a la CL_{50} que correspondan a una exposición de 4 horas, los valores correspondientes podrán multiplicarse por cuatro, y el resultado sustituirse al criterio anterior, es decir, que el valor cuadruplicado de la CL_{50} (4 horas) se considera equivalente al valor de la CL_{50} (1 hora).

Toxicidad por inhalación de vapores

- 2.2.61.1.8 Los líquidos que desprendan vapores tóxicos deberán clasificarse en los grupos siguientes, la letra “V” representa la concentración (en ml/m^3 de aire) de vapor (volatilidad) saturada en el aire a 20 °C y a la presión atmosférica normal:

	Grupo de embalaje	
Muy tóxicas	I	Si $V \geq 10 CL_{50}$ y $CL_{50} \leq 1.000 ml/m^3$
Tóxicas	II	Si $V \geq CL_{50}$ y $CL_{50} \leq 3.000 ml/m^3$ y no se cumplen los criterios para el grupo de embalaje I
Que presentan un grado menor de toxicidad	III ^a	Si $V \geq 1/5 CL_{50}$ y $CL_{50} \leq 5.000 ml/m^3$ y no se cumplen los criterios para los grupos de embalaje I y II

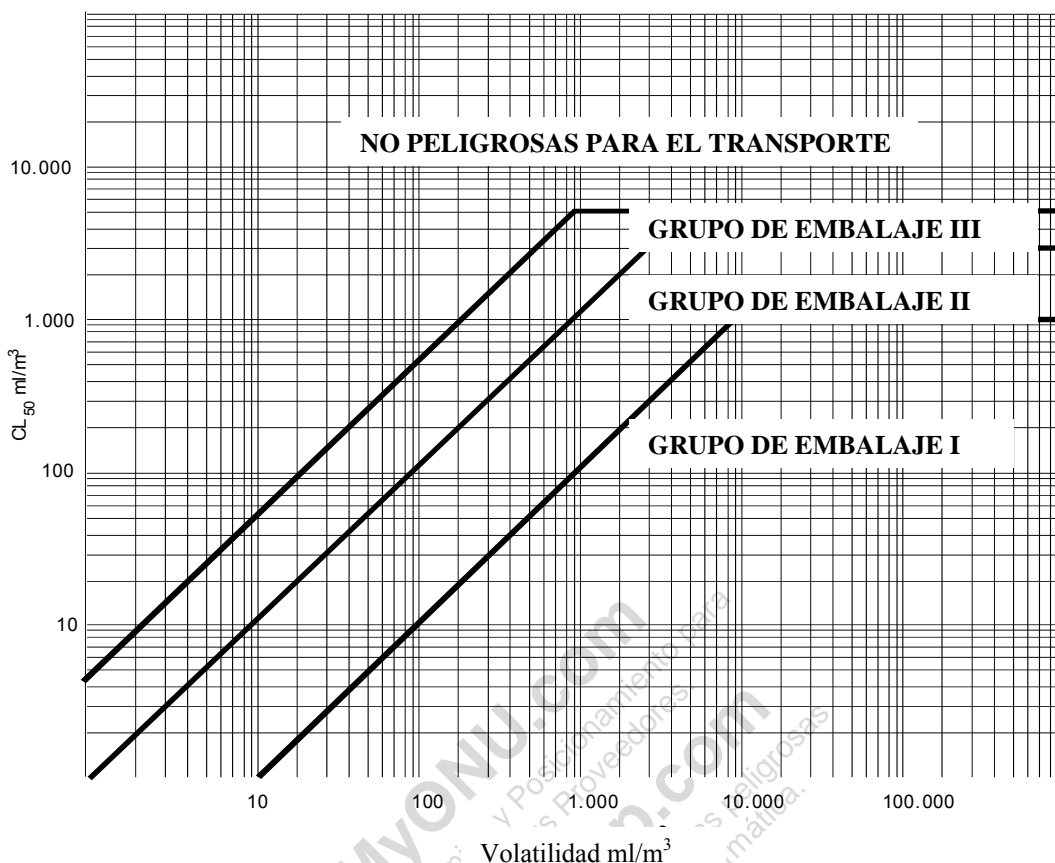
^a Las materias que sirven para la producción de gases lacrimógenos se deben incluir en el grupo de embalaje II aunque sus datos sobre toxicidad correspondan a los criterios del grupo de embalaje III.

Estos criterios de toxicidad por inhalación de vapores están basados en los datos relativos a la CL_{50} para una exposición de una hora y, siempre que estén disponibles, tales informaciones deberán utilizarse.

No obstante, cuando solamente se disponga de datos relativos a la CL_{50} para una exposición de 4 horas a los vapores, los valores correspondientes podrán ser multiplicados por dos y el resultado sustituido según los criterios ya expresados; es decir, que el doble valor de la CL_{50} (4 horas) está considerado como equivalente al valor de la CL_{50} (1 hora).

En esta figura, los criterios están representados gráficamente con el fin de facilitar la clasificación. No obstante, dadas las aproximaciones inherentes al uso de gráficos, la toxicidad deberá comprobarse mediante criterios numéricos para las materias que se presenten en proximidad o coincidiendo justamente con las líneas de separación.

LÍNEAS DE SEPARACIÓN ENTRE LOS GRUPOS DE EMBALAJE TOXICIDAD POR INHALACIÓN



Mezclas de líquidos

2.2.61.1.9 Las mezclas de líquidos tóxicos por inhalación deberán ser asignadas a los grupos de embalaje que correspondan según los criterios que se dan a continuación:

2.2.61.1.9.1 Si se conoce la CL₅₀ de cada una de las materias tóxicas que forman parte de la mezcla, el grupo se podrá determinar del modo siguiente:

a) Cálculo de la CL₅₀ de la mezcla:

$$CL_{50}(\text{mezcla}) = \frac{1}{\sum_{i=1}^n \frac{f_i}{CL_{50i}}}$$

siendo f_i = fracción molar del componente *i*ésima de la mezcla, y
 CL_{50i} = concentración letal media del componente *i*ésima, en ml/m³

b) Cálculo de la volatilidad de cada componente de la mezcla:

$$V_i = P_i \times \frac{10^6}{101,3} \text{ en ml/m}^3$$

siendo P_i = presión parcial del componente *i*ésima, en kPa, a 20 °C y a presión atmosférica normal.

c) Cálculo de la relación de la volatilidad en la CL₅₀ :

$$R = \sum_{i=1}^n \left(\frac{V_i}{CL_{50i}} \right)$$

- d) Los valores obtenidos para la CL_{50} (mezcla) y R sirven entonces para determinar el grupo de embalaje de la mezcla:

Grupo de embalaje I: $R \geq 10$ y CL_{50} (mezcla) $\leq 1.000 \text{ ml/m}^3$;

Grupo de embalaje II: $R \geq 1$ y CL_{50} (mezcla) $\leq 3.000 \text{ ml/m}^3$ y siempre que la mezcla no responda a los criterios del grupo de embalaje I;

Grupo de embalaje III: $R \geq 1/5$ y CL_{50} (mezcla) $\leq 5.000 \text{ ml/m}^3$ y siempre que la mezcla no responda a los criterios de los grupos de embalaje I o II.

2.2.61.1.9.2 Si no es conocida la CL_{50} de los componentes tóxicos, la mezcla se podrá adscribir a un grupo determinado en virtud de los ensayos simplificados de umbrales de toxicidad que se expresan a continuación. En este caso, será el grupo de embalaje más restrictivo el que se deba determinar y el que se utilice para el transporte de la mezcla.

2.2.61.1.9.3 Una mezcla sólo se adscribirá al grupo de embalaje I cuando responda a los dos criterios siguientes:

- a) Una muestra de la mezcla líquida será vaporizada y diluida con aire, de modo que se obtenga una atmósfera de ensayo de 1.000 ml/m^3 de mezcla vaporizada en el aire. Se expondrá a diez ratas albinas (cinco machos y cinco hembras) durante una hora a esa atmósfera, observándolas a continuación durante 14 días. Si durante ese período de observación mueren por lo menos cinco de los animales, se considerará que la CL_{50} de la mezcla es igual o inferior a 1.000 ml/m^3 .
- b) Una muestra del vapor en equilibrio con la mezcla líquida será diluida con 9 volúmenes iguales de aire, de modo que se forme una atmósfera de ensayo. Se expondrá a diez ratas albinas (cinco machos y cinco hembras) durante una hora a esa atmósfera, observándolas a continuación a lo largo de 14 días. Si durante ese período de observación mueren por lo menos cinco de los animales, se considerará que la mezcla tiene una volatilidad igual o superior a 10 veces la CL_{50} de la mezcla.

2.2.61.1.9.4 Una mezcla sólo se adscribirá al grupo de embalaje II cuando responda a los dos criterios que se expresan a continuación y si no satisface los requisitos del grupo de embalaje I:

- a) Una muestra de la mezcla líquida se vaporizará y diluirá con aire, de modo que se obtenga una atmósfera de ensayo de 3.000 ml/m^3 de mezcla vaporizada en el aire. Se expondrá a diez ratas albinas (cinco machos y cinco hembras) durante una hora a la atmósfera de ensayo, observándolas a continuación durante 14 días. Si en el curso de ese período de observación mueren por lo menos cinco de los animales, se considerará que la CL_{50} de la mezcla es igual o inferior a 3.000 ml/m^3 ;
- b) Una muestra del vapor en equilibrio con la mezcla líquida será utilizada para constituir una atmósfera de ensayo. Se expondrá a diez ratas albinas (cinco machos y cinco hembras) durante una hora a la atmósfera de ensayo, observándolas a continuación a lo largo de 14 días. Si durante ese período de observación mueren por lo menos cinco de los animales, se considerará que la mezcla tiene una volatilidad igual o superior a la CL_{50} de la mezcla.

2.2.61.1.9.5 Una mezcla sólo se adscribirá al grupo de embalaje III cuando responda a los dos criterios que se expresan a continuación y si no satisface los requisitos de los grupos I o II:

- a) Una muestra de la mezcla líquida se vaporizará y diluirá con aire, de modo que se obtenga una atmósfera de ensayo de 5.000 ml/m^3 de mezcla vaporizada en el aire. Se expondrá a diez ratas albinas (cinco machos y cinco hembras) durante una hora a la atmósfera de ensayo, observándolas a continuación durante 14 días. Si en el curso de ese período de observación mueren por lo menos cinco de los animales, se considerará que la CL_{50} de la mezcla es igual o inferior a 5.000 ml/m^3 ;
- b) Se medirá la concentración de vapor (volatilidad) de la mezcla líquida, y si resulta igual o superior a 1.000 ml/m^3 , se considerará que la mezcla tiene una volatilidad igual o superior a $1/5$ de la CL_{50} de la mezcla.

Métodos de cálculo de la toxicidad de las mezclas por ingestión y por absorción cutánea

2.2.61.1.10 Para clasificar las mezclas de la clase 6.1 y asignarlas al grupo de embalaje adecuado conforme a los criterios de toxicidad por ingestión y por absorción cutánea (véase 2.2.61.1.3), habrá de calcularse la DL₅₀ aguda de la mezcla.

2.2.61.1.10.1 Si una mezcla no contiene más que una materia activa cuya DL₅₀ sea conocida, a falta de datos fiables sobre la toxicidad aguda por ingestión y por absorción cutánea de la mezcla que haya que transportarse, se podrá obtener la DL₅₀ por ingestión o por absorción cutánea por el método siguiente:

$$DL_{50} \text{ del preparado} = \frac{DL_{50} \text{ de la sustancia activa} \times 100}{\text{porcentaje de sustancia activa en masa}}$$

2.2.61.1.10.2 Si una mezcla contiene más de una materia activa, se podrá recurrir a tres métodos posibles para calcular su DL₅₀ por ingestión o por absorción cutánea. El método recomendado consiste en obtener datos fiables sobre la toxicidad aguda por ingestión y por absorción cutánea relativa a la mezcla real que deba transportarse. Si no existen datos precisos fiables, se tendrá entonces que recurrir a uno de los métodos siguientes:

- a) Clasificar el preparado en función del componente más peligroso de la mezcla como si estuviera presente en la misma concentración que la concentración total de todos los componentes activos;
- b) Aplicar la fórmula:

$$\frac{C_A}{T_A} + \frac{C_B}{T_B} + \dots + \frac{C_Z}{T_Z} = \frac{100}{T_M}$$

en la que:

- C = la concentración en porcentaje del componente A, B, ... Z de la mezcla;
 T = la DL₅₀ por ingestión del componente A, B, ... Z;
 T_M = la DL₅₀ por ingestión de la mezcla.

NOTA: Esta fórmula también puede servir para las toxicidades por absorción cutánea, a condición de que esta información exista para los mismos tipos en lo que se refiere a todos los componentes. En la utilización de esta fórmula no se tendrán en cuenta fenómenos eventuales de potencialización o de protección.

Clasificación de los plaguicidas

2.2.61.1.11 Todas las materias activas de los plaguicidas y sus preparaciones cuyos valores de CL₅₀ o DL₅₀ sean conocidos y que están clasificadas en la clase 6.1 deberán incluirse en los grupos de embalaje adecuados, de conformidad con los apartados del 2.2.61.1.6 al 2.2.61.1.9 anteriores. Las materias y preparaciones que presenten riesgos subsidiarios se clasificarán de acuerdo con la tabla de orden de preponderancia de la peligrosidad de 2.1.3.10 y se asignarán al grupo de embalaje apropiado.

2.2.61.1.11.1 Si no se conoce la DL₅₀ por ingestión o absorción cutánea de una preparación de plaguicidas pero sí se conoce la DL₅₀ de su ingrediente o sus ingredientes activos, puede determinarse la DL₅₀ correspondiente a la preparación según el método descrito en 2.2.61.1.10.

NOTA: Los datos de toxicidad para DL₅₀ concernientes a un cierto número de plaguicidas corrientes, podrán encontrarse en la edición más reciente de la publicación "The WHO Recommended Classification of Pesticides by Hazard and Guidelines to Classification" que puede obtenerse en el Programa Internacional sobre Seguridad de Substancias Químicas, Organización Mundial de la Salud (OMS), CH-1211 Ginebra 27, Suiza. Aunque este documento puede servir de fuente de datos sobre las DL₅₀ relativas a los plaguicidas, su sistema de clasificación no será utilizable para la clasificación a fines del transporte de los plaguicidas, ni a su asignación a grupos de embalaje, que deberán hacerse conforme a las disposiciones del ADR.

- 2.2.61.1.11.2 La designación oficial para el transporte de un plaguicida deberá ser en función del ingrediente activo, del estado físico del plaguicida y de cualquier otro riesgo subsidiario que el mismo pueda presentar (véase 3.1.2).
- 2.2.61.1.12 Cuando las materias de la clase 6.1, al añadirseles otras materias, pasen a otras categorías de peligrosidad distintas de aquéllas a las que pertenecen las materias expresamente mencionadas en la tabla A del capítulo 3.2, las mezclas o soluciones resultantes deberán incluirse en los epígrafes a los que pertenezcan sobre la base de su peligrosidad real.

NOTA: Para clasificar las soluciones y mezclas (por ejemplo, las preparaciones y los residuos), véase también (2.1.3).

- 2.2.61.1.13 Con arreglo a los criterios del 2.2.61.1.6 al 2.2.61.1.11 es también posible determinar si la naturaleza de una solución o de una mezcla expresamente mencionadas o que contengan una materia expresamente mencionada es tal que dicha solución o mezcla no quede sujeta a las disposiciones de esta clase.
- 2.2.61.1.14 Las materias, soluciones y mezclas, a excepción de las materias y preparados que sirvan como plaguicidas, que no respondan a los criterios de las Directivas 67/548/CEE³ o 1999/45/CEE⁴ en su versión modificada y que no estén, por consiguiente, clasificadas como muy tóxicas, tóxicas o nocivas según estas Directivas, en su forma más reciente, podrán considerarse como materias no pertenecientes a la clase 6.1.

2.2.61.2 Materias no admitidas al transporte

- 2.2.61.2.1 Las materias químicamente inestables de la clase 6.1 sólo deberán entregarse para el transporte una vez adoptadas las medidas necesarias para impedir su descomposición o su polimerización peligrosas durante el mismo. Con este fin, conviene cuidar en especial que los recipientes y cisternas no contengan materias que puedan provocar dichas reacciones.
- 2.2.61.2.2 Las materias y mezclas siguientes no serán admitidas al transporte:
- El cianuro de hidrógeno (anhidro o en solución) que no responda a las descripciones de los números ONU 1051, 1613, 1614 y 3294;
 - Los metales carbonilos con un punto de inflamación inferior a 23 °C y que no correspondan a los números ONU 1259 NÍQUELCARBONILO y 1994 HIERROPENTACARBONILO;
 - El 2, 3, 7, 8-TETRACLORODIBENZO-P-DIOXINA (TCDD), en concentraciones consideradas como muy tóxicas según los criterios del apartado 2.2.61.1.7;
 - El número ONU 2249 ÉTER DICLORODIMETÍLICO SIMÉTRICO;
 - Las preparaciones de fosfuros que no contengan aditivos destinados a retrasar el desprendimiento de gases tóxicos inflamables.

³ Directiva del Consejo 67/548/CEE, de 27 de junio de 1967, relativa a la aproximación entre las disposiciones legales, reglamentarias y administrativas, de los Estados miembros, con respecto a la clasificación, el envase o embalaje y el etiquetado de las sustancias peligrosas (Diario oficial de las Comunidades Europeas N° L 196 de 16-08-1967, página 1).

⁴ Directiva 1999/45/CE del Parlamento Europeo y del Consejo de 31 de mayo de 1999, relativa a la aproximación de las disposiciones legislativas, reglamentarias y administrativas, de los Estados miembros, con respecto a la clasificación, el envase o embalaje y el etiquetado de los preparados peligrosos (Diario Oficial de las Comunidades Europeas N.º L 200 de 30 de julio de 1999, páginas 1 a 68).

2.2.61.3 Lista de epígrafes colectivos

Materias tóxicas sin riesgo subsidiario

Orgánicas	líquidas^a	T1	1583 MEZCLA DE CLOROPICRINA, N.E.P. 1602 COLORANTE LÍQUIDO, TÓXICO, N.E.P. o 1602 MATERIA INTERMEDIA PARA COLORANTES, LÍQUIDA, TÓXICA, N.E.P. 1693 GASES LACRIMÓGENOS, SUSTANCIA LÍQUIDA PARA LA FABRICACIÓN DE, N.E.P. 1851 MEDICAMENTO LÍQUIDO, TÓXICO, N.E.P. 2206 ISOCIANATOS TÓXICOS, N.E.P. o 2206 ISOCIANATOS EN SOLUCIÓN, TÓXICOS, N.E.P. 3140 ALCALOIDES LÍQUIDOS, N.E.P. o 3140 SALES DE ALCALOIDES LÍQUIDAS, N.E.P. 3142 DESINFECTANTE LÍQUIDO, TÓXICO, N.E.P. 3144 NICOTINA, COMPUESTO LÍQUIDO DE, N.E.P. o 3144 PREPARADO LÍQUIDO A BASE DE NICOTINA, N.E.P. 3172 TOXINAS EXTRAÍDAS DE UN MEDIO VIVO, LÍQUIDAS, N.E.P. 3276 NITRILOS LÍQUIDOS, TÓXICOS, N.E.P. 3278 COMPUESTO ORGANOFOSFORADO LÍQUIDO, TÓXICO, N.E.P. 3381 LÍQUIDO TÓXICO POR INHALACIÓN, N.E.P., de CL ₅₀ inferior o igual a 200 ml/m ³ y con concentración saturada de vapor superior o igual a 500 CL ₅₀ 3382 LÍQUIDO TÓXICO POR INHALACIÓN, N.E.P., de CL ₅₀ inferior o igual a 1000 ml/m ³ y con concentración saturada de vapor superior o igual a 10 CL ₅₀ 2810 LÍQUIDO ORGÁNICO TÓXICO, N.E.P.
	sólidas^{a, b}	T2	1544 ALCALOIDES SÓLIDOS, N.E.P. o 1544 SALES DE ALCALOIDES, SÓLIDAS, N.E.P. 1601 DESINFECTANTE SÓLIDO, TÓXICO, N.E.P. 1655 NICOTINA, COMPUESTO SÓLIDO DE, N.E.P. o 1655 PREPARADO SÓLIDO A BASE DE NICOTINA, N.E.P. 3448 GASES LACRIMÓGENOS, SUSTANCIA SÓLIDA PARA LA FABRICACIÓN DE, N.E.P. 3143 COLORANTE SÓLIDO, TÓXICO, N.E.P. o 3143 MATERIA INTERMEDIA PARA COLORANTES, SÓLIDA, TÓXICA, N.E.P. 3462 TOXINAS EXTRAÍDAS DE UN MEDIO VIVO, SÓLIDAS, N.E.P. 3249 MEDICAMENTO SÓLIDO, TÓXICO, N.E.P. 3464 COMPUESTO ORGANOFOSFORADO SÓLIDO, TÓXICO, N.E.P. 3439 NITRILOS SÓLIDOS TÓXICOS, N.E.P. 2811 SÓLIDO TÓXICO, ORGÁNICO, N.E.P.
Organometálicas^{c, d}		T3	2026 FENILMERCÚRICO, COMPUESTO, N.E.P. 2788 COMPUESTO DE ORGANOESTAÑO, LÍQUIDO, N.E.P. 3146 COMPUESTO DE ORGANOESTAÑO, SÓLIDO, N.E.P. 3280 COMPUESTO ORGANOARSÉNICAL, LÍQUIDO, N.E.P. 3465 COMPUESTO ORGANOARSÉNICAL, SÓLIDO, N.E.P., 3281 CARBONILOS METÁLICOS, LÍQUIDOS, N.E.P. 3466 CARBONILOS METÁLICOS, SÓLIDOS, N.E.P. 3282 COMPUESTO ORGANOMETÁLICO LÍQUIDO, TÓXICO, N.E.P. 3467 COMPUESTO ORGANOMETÁLICO SÓLIDO, TÓXICO, N.E.P.

(continúa en la página siguiente)

^a Las materias y preparaciones que contengan alcaloides o nicotina que se utilicen como plaguicidas se clasificarán con los números ONU 2588 PLAGUICIDA, SÓLIDO, TÓXICO, N.E.P., 2902 PLAGUICIDA LÍQUIDO, TÓXICO, N.E.P. o 2903 PLAGUICIDA LÍQUIDO, TÓXICO, INFLAMABLE, N.E.P.

^b Las materias activas, así como las trituraciones o mezclas de las materias destinadas a los laboratorios, a la experimentación y a la fabricación de productos farmacéuticos con otras materias, se clasificarán de acuerdo con su toxicidad (véase del 2.2.61.1.7 al 2.61.1.11).

^c Las materias que experimentan calentamiento espontáneo que presenten un grado menor de toxicidad y los compuestos organometálicos que experimentan inflamación espontánea son materias de la clase 4.2.

^d Las materias que reaccionan con el agua que presenten un grado menor de toxicidad y los compuestos organometálicos que reaccionan con el agua son materias de la clase 4.3

2.2.61.3 *Lista de epígrafes colectivos (continuación)***Materias tóxicas sin riesgo subsidiario (continuación)**

Inorgánicas	líquidas^e	T4	1556 ARSÉNICO, COMPUESTO LÍQUIDO DE, N.E.P. inorgánico, en particular: arseniatos n.e.p., arsenitos n.e.p. y sulfuros de arsénico n.e.p. 1935 CIANURO EN SOLUCIÓN, N.E.P. 2024 MERCURIO, COMPUESTO LÍQUIDO DE, N.E.P. 3141 ANTIMONIO, COMPUESTO INORGÁNICO LÍQUIDO DE, N.E.P. 3287 LÍQUIDO TÓXICO, INORGÁNICO, N.E.P. 3440 COMPUESTO DE SELENIO LÍQUIDO, N.E.P. 3381 LÍQUIDO TÓXICO POR INHALACIÓN, N.E.P., de CL ₅₀ inferior o igual a 200 ml/m ³ y con concentración saturada de vapor superior o igual a 500 CL ₅₀ 3382 LÍQUIDO TÓXICO POR INHALACIÓN, N.E.P., de CL ₅₀ inferior o igual a 1000 ml/m ³ y con concentración saturada de vapor superior o igual a 10 CL ₅₀
	sólidas^{f, g}	T5	1549 ANTIMONIO, COMPUESTO INORGÁNICO SÓLIDO DE, N.E.P. 1557 ARSÉNICO, COMPUESTO SÓLIDO DE, N.E.P. inorgánico, en particular: arseniatos n.e.p., arsenitos n.e.p. y sulfuros de arsénico n.e.p. 1564 BARIO, COMPUESTO DE, N.E.P. 1566 BERILIO, COMPUESTO DE, N.E.P. 1588 CIANUROS INORGÁNICOS, SÓLIDOS, N.E.P. 1707 TALIO, COMPUESTO DE, N.E.P. 2025 MERCURIO, COMPUESTO SÓLIDO DE, N.E.P. 2291 COMPUESTO DE PLOMO, SOLUBLE, N.E.P. 2570 CADMIO, COMPUESTO DE 2630 SELENIATOS o 2630 SELENITOS 2856 FLUOROSILICATOS, N.E.P. 3283 COMPUESTO DE SELENIO, SÓLIDO, N.E.P. 3284 COMPUESTO DE TELURIO, N.E.P. 3285 COMPUESTO DE VANADIO, N.E.P. 3288 SÓLIDO TÓXICO, INORGÁNICO, N.E.P.
Plaguicidas	Líquidos^h	T6	2992 PLAGUICIDA A BASE DE CARBAMATO, LÍQUIDO, TÓXICO 2994 PLAGUICIDA ARSÉNICAL, LÍQUIDO, TÓXICO 2996 PLAGUICIDA ÓRGANOCOLORADO, LÍQUIDO, TÓXICO 2998 PLAGUICIDA A BASE DE TRIAZINA, LÍQUIDO, TÓXICO 3006 PLAGUICIDA A BASE DE TIOCARBAMATO, LÍQUIDO, TÓXICO 3010 PLAGUICIDA A BASE DE COBRE, LÍQUIDO, TÓXICO 3012 PLAGUICIDA A BASE DE MERCURIO, LÍQUIDO, TÓXICO 3014 PLAGUICIDA A BASE DE NITROFENOLES SUBSTITUIDOS, LÍQUIDO, TÓXICO 3016 PLAGUICIDA A BASE DE DIPIRIDILO, LÍQUIDO, TÓXICO 3018 PLAGUICIDA A BASE DE ÓRGANOFOSFORO, LÍQUIDO, TÓXICO 3020 PLAGUICIDA A BASE DE ÓRGANOESTAÑO, LÍQUIDO, TÓXICO 3026 PLAGUICIDA A BASE DE DERIVADOS DE LA CUMARINA, LÍQUIDO, TÓXICO 3348 PLAGUICIDA DERIVADO DEL ÁCIDO FENOXIACÉTICO, LÍQUIDO, TÓXICO 3352 PLAGUICIDA PIRETROIDEO, LÍQUIDO, TÓXICO 2902 PLAGUICIDA LÍQUIDO, TÓXICO, N.E.P.
	Sólidos^h	T7	2757 PLAGUICIDA A BASE DE CARBAMATO, SÓLIDO, TÓXICO 2759 PLAGUICIDA ARSÉNICAL, SÓLIDO, TÓXICO 2761 PLAGUICIDA ÓRGANOCOLORADO, SÓLIDO, TÓXICO 2763 PLAGUICIDA A BASE DE TRIAZINA, SÓLIDO, TÓXICO 2771 PLAGUICIDA A BASE DE TIOCARBAMATO, SÓLIDO, TÓXICO 2775 PLAGUICIDA A BASE DE COBRE, SÓLIDO, TÓXICO 2777 PLAGUICIDA A BASE DE MERCURIO, SÓLIDO, TÓXICO 2779 PLAGUICIDA A BASE DE NITROFENOLES SUBSTITUIDOS, SÓLIDO, TÓXICO 2781 PLAGUICIDA A BASE DE DIPIRIDILO, SÓLIDO, TÓXICO 2783 PLAGUICIDA A BASE DE ÓRGANOFOSFORO, SÓLIDO, TÓXICO 2786 PLAGUICIDA A BASE DE ÓRGANOESTAÑO, SÓLIDO, TÓXICO 3027 PLAGUICIDA A BASE DE DERIVADOS DE LA CUMARINA, SÓLIDO, TÓXICO 3048 PLAGUICIDA A BASE DE FOSFURO DE ALUMINIO 3345 PLAGUICIDA DERIVADO DEL ÁCIDO FENOXIACÉTICO, SÓLIDO, TÓXICO 3349 PLAGUICIDA PIRETROIDEO, SÓLIDO, TÓXICO 2588 PLAGUICIDA SÓLIDO, TÓXICO, N.E.P.

(continúa en la página siguiente)

^e El fulminato de mercurio humedecido con al menos un 20% (peso) de agua o con una mezcla de alcohol y agua es una materia de la clase 1, número ONU 0135.

^f Los ferricianuros, los ferrocianuros y los sulfocianuros alcalinos y de amonio no estarán sometidos a las disposiciones del ADR.

^g Las sales de plomo y los pigmentos de plomo que, mezclados al 1 por 1.000 con ácido clorhídrico 0'07 M y agitados durante una hora a 23 °C ± 2 °C, sólo sean solubles como máximo a un 5%, no estarán sometidos a las disposiciones del ADR.

^h Los objetos impregnados de este pesticida, tales como los platos de cartón, las bandas de papel, las bolas de guata, las hojas de material plástico, en sobres herméticamente cerrados, no estarán sometidos a las disposiciones del ADR

2.2.61.3 Lista de epígrafes colectivos (continuación)

Materias tóxicas sin riesgo subsidiario (continuación)

Muestras	T8	3315 MUESTRA QUÍMICA, TÓXICA
Otras materias tóxicasⁱ	T9	3243 SÓLIDOS QUE CONTIENEN LÍQUIDO TÓXICO, N.E.P.

Materias tóxicas con riesgos subsidiarios

Inflamables TF	líquidos^{j, k}	TF1	3071 MERCAPTANOS LÍQUIDOS TÓXICOS, INFLAMABLES, N.E.P. o 3071 MEZCLA DE MERCAPTANOS LÍQUIDOS, TÓXICOS, INFLAMABLES, N.E.P. 3080 ISOCIANATOS TÓXICOS, INFLAMABLES, N.E.P., o 3080 ISOCIANATOS EN SOLUCIÓN, TÓXICOS, INFLAMABLES, N.E.P. 3275 NITRILOS TÓXICOS, INFLAMABLES, N.E.P. 3279 COMPUESTO ORGANOFÓSFORADO TÓXICO, INFLAMABLE, N.E.P. 3383 LÍQUIDO TÓXICO POR INHALACIÓN, INFLAMABLE, N.E.P., de CL ₅₀ inferior o igual a 200 ml/m ³ y con concentración saturada de vapor superior o igual a 500 CL ₅₀ 3384 LÍQUIDO TÓXICO POR INHALACIÓN, INFLAMABLE, N.E.P., de CL ₅₀ inferior o igual a 1000 ml/m ³ y con concentración saturada de vapor superior o igual a 10 CL ₅₀ 2929 LÍQUIDO TÓXICO, INFLAMABLE, ORGÁNICO, N.E.P.
	plaguicidas (con un punto de inflamación igual o superior a 23 °C)	TF2	2991 PLAGUICIDA A BASE DE CARBAMATO, LÍQUIDO, TÓXICO, INFLAMABLE 2993 PLAGUICIDA ARSÉNICAL, LÍQUIDO, TÓXICO, INFLAMABLE 2995 PLAGUICIDA ÓRGANOCLORADO, LÍQUIDO, TÓXICO, INFLAMABLE 2997 PLAGUICIDA A BASE DE TRIAZINA, LÍQUIDO, TÓXICO, INFLAMABLE 3005 PLAGUICIDA A BASE DE TIOCARBAMATO, LÍQUIDO, TÓXICO, INFLAMABLE 3009 PLAGUICIDA A BASE DE COBRE, LÍQUIDO, TÓXICO, INFLAMABLE 3011 PLAGUICIDA A BASE DE MERCURIO, LÍQUIDO, TÓXICO, INFLAMABLE 3013 PLAGUICIDA A BASE DE NITROFENOLES SUBSTITUIDOS, LÍQUIDO, TÓXICO, INFLAMABLE 3015 PLAGUICIDA A BASE DE DIPIRIDILO, LÍQUIDO, TÓXICO, INFLAMABLE 3017 PLAGUICIDA A BASE DE ÓRGANOFOSFORO, LÍQUIDO, TÓXICO, INFLAMABLE 3019 PLAGUICIDA A BASE DE ÓRGANOESTAÑO, LÍQUIDO, TÓXICO, INFLAMABLE 3025 PLAGUICIDA A BASE DE DERIVADOS DE LA CUMARINA, LÍQUIDO, TÓXICO, INFLAMABLE 3347 PLAGUICIDA DERIVADO DEL ÁCIDO FENOXIACÉTICO, LÍQUIDO, TÓXICO, INFLAMABLE 3351 PLAGUICIDA PIRETROIDEO, LÍQUIDO, TÓXICO, INFLAMABLE 2903 PLAGUICIDA LÍQUIDO, TÓXICO, INFLAMABLE, N.E.P.
	sólidos	TF3	1700 VELAS LACRIMÓGENAS 2930 SÓLIDO TÓXICO, INFLAMABLE, ORGÁNICO, N.E.P.
Sólidos que experimentan calentamiento espontáneo^c TS			3124 SÓLIDO TÓXICO QUE EXPERIMENTA CALENTAMIENTO ESPONTÁNEO, N.E.P.

(continúa en la página siguiente)

^c Las materias que experimentan calentamiento espontáneo que presenten un grado menor de toxicidad y los compuestos organometálicos que experimentan inflamación espontánea son materias de la clase 4.2.

ⁱ Las mezclas de materias sólidas que no están sometidas a las disposiciones del ADR, así como las de líquidos tóxicos, podrán ser transportadas con el núm. de identificación 3243, sin que los criterios de clasificación de la clase 6.1 les sean aplicados en principio, a condición de que no se haga visible ningún líquido excedente en el momento de carga de la mercancía o de cierre del envase, del contenedor o de la unidad de transporte. Cada envase deberá corresponder a un tipo de construcción que haya superado con éxito la prueba de estanqueidad correspondiente al grupo de embalaje II. Este número no se deberá utilizar para las materias sólidas que contengan un líquido clasificado en el grupo de embalaje I.

^j Las materias líquidas inflamables muy tóxicas o tóxicas, cuyo punto de inflamación sea inferior a 23 °C, a excepción de las materias muy tóxicas a la inhalación, es decir, los números ONU 1051, 1092, 1098, 1143, 1163, 1182, 1185, 1238, 1239, 1244, 1251, 1259, 1613, 1614, 1695, 1994, 2334, 2382, 2407, 2438, 2480, 2482, 2484, 2485, 2606, 2929, 3279 y 3294, son materias de la clase 3.

^k Las materias líquidas inflamables que presenten un grado menor de toxicidad, exceptuadas las materias y preparaciones que se usen como plaguicidas, y cuyo punto de inflamación esté comprendido entre los 23 °C y los 60 °C, valores límites incluidos, son materias de la clase 3.

2.2.61.3 Lista de epígrafes colectivos (continuación)

Materias tóxicas con riesgos subsidiarios (continuación)

Que reaccionan en contacto con el agua ^d	líquidos	TW1	3123	LÍQUIDO TÓXICO QUE REACCIONA CON EL AGUA, N.E.P.
			3385	LÍQUIDO TÓXICO POR INHALACIÓN, HIDORREACTIVO, N.E.P., de CL ₅₀ inferior o igual a 200 ml/m ³ y con concentración saturada de vapor superior o igual a 500 CL ₅₀
			3386	LÍQUIDO TÓXICO POR INHALACIÓN, HIDORREACTIVO, N.E.P., de CL ₅₀ inferior o igual a 1000 ml/m ³ y con concentración saturada de vapor superior o igual a 10 CL ₅₀
TW	sólidos ⁿ	TW2	3125	SÓLIDO TÓXICO, QUE REACCIONA CON EL AGUA, N.E.P.
Comburentes ^l	líquidos	TO1	3122	LÍQUIDO TÓXICO, COMBURENTE, N.E.P.
			3387	LÍQUIDO TÓXICO POR INHALACIÓN, COMBURENTE, N.E.P., de CL ₅₀ inferior o igual a 200 ml/m ³ y con concentración saturada de vapor superior o igual a 500 CL ₅₀
			3388	LÍQUIDO TÓXICO POR INHALACIÓN, COMBURENTE, N.E.P., de CL ₅₀ inferior o igual a 1000 ml/m ³ y con concentración saturada de vapor superior o igual a 10 CL ₅₀
TO	sólidos	TO2	3086	SÓLIDO TÓXICO, COMBURENTE, N.E.P.
Corrosivos ^m	orgánicos	líquidos	3277	CLOROFORMIATOS, TÓXICOS, CORROSIVOS, N.E.P.
			2927	LÍQUIDO TÓXICO, CORROSIVO, ORGÁNICO, N.E.P.
			3361	CLOROSILANOS TÓXICOS, CORROSIVOS, N.E.P.
			3389	LÍQUIDO TÓXICO POR INHALACIÓN, CORROSIVO, N.E.P., de CL ₅₀ inferior o igual a 200 ml/m ³ y con concentración saturada de vapor superior o igual a 500 CL ₅₀
			3390	LÍQUIDO TÓXICO POR INHALACIÓN, CORROSIVO, N.E.P., de CL ₅₀ inferior o igual a 1000 ml/m ³ y con concentración saturada de vapor superior o igual a 10 CL ₅₀
	sólidos	TC2	2928	SÓLIDO TÓXICO, CORROSIVO, ORGÁNICO, N.E.P.
TC	inorgánicos	líquidos	3289	LÍQUIDO TÓXICO, CORROSIVO, INORGÁNICO, N.E.P.
			3389	LÍQUIDO TÓXICO POR INHALACIÓN, CORROSIVO, N.E.P., de CL ₅₀ inferior o igual a 200 ml/m ³ y con concentración saturada de vapor superior o igual a 500 CL ₅₀
			3390	LÍQUIDO TÓXICO POR INHALACIÓN, CORROSIVO, N.E.P., de CL ₅₀ inferior o igual a 1000 ml/m ³ y con concentración saturada de vapor superior o igual a 10 CL ₅₀
			3290	SÓLIDO TÓXICO, CORROSIVO, INORGÁNICO, N.E.P.
	sólidos	TC4	3290	SÓLIDO TÓXICO, CORROSIVO, INORGÁNICO, N.E.P.
Inflamables, corrosivos	TFC		3362	CLOROSILANOS TÓXICOS, CORROSIVOS, INFLAMABLES, N.E.P.
			2742	CLOROFORMIATOS TÓXICOS, CORROSIVOS, INFLAMABLES, N.E.P.
			3488	LÍQUIDO TÓXICO POR INHALACIÓN, INFLAMABLE, CORROSIVO, N.E.P., de CL ₅₀ inferior o igual a 200 ml/m ³ y con concentración saturada de vapor superior o igual a 500 CL ₅₀
			3489	LÍQUIDO TÓXICO POR INHALACIÓN, INFLAMABLE, CORROSIVO, N.E.P., de CL ₅₀ inferior o igual a 1000 ml/m ³ y con concentración saturada de vapor superior o igual a 10 CL ₅₀
Inflamables, que reaccionan en contacto con el agua	TFW		3490	LÍQUIDO TÓXICO POR INHALACIÓN, QUE REACCIONA CON EL AGUA, INFLAMABLE, N.E.P., de CL ₅₀ inferior o igual a 200 ml/m ³ y con concentración saturada de vapor superior o igual a 500 CL ₅₀
			3491	LÍQUIDO TÓXICO POR INHALACIÓN, QUE REACCIONA CON EL AGUA, INFLAMABLE, N.E.P., de CL ₅₀ inferior o igual a 1000 ml/m ³ y con concentración saturada de vapor superior o igual a 10 CL ₅₀

^d Las materias que reaccionan con el agua que presenten un grado menor de toxicidad y los compuestos organometálicos que reaccionan con el agua son materias de la clase 4.3.

^l Las materias comburentes que presenten un grado menor de toxicidad son materias de la clase 5.1.

^m Las materias que presenten un grado menor de toxicidad y un grado menor de corrosividad serán materias de la clase 8.

ⁿ Los fosfuros metálicos asignados a los números ONU 1360, 1397, 1432, 1714, 2011 y 2013 son materias de la clase 4.3.

2.2.62 Clase 6.2 Materias infecciosas

2.2.62.1 Criterios

2.2.62.1.1 El título de la clase 6.2 cubre las materias infecciosas. A los fines del ADR, las “*materias infecciosas*” son materias de las que se sabe o de las que hay razones para creer que contienen agentes patógenos. Los agentes patógenos se definen como microorganismos (incluidas las bacterias, los virus, los “*ricketts*”, los parásitos y los hongos) y otros agentes tales como los priones, que pueden provocar enfermedades a los animales o a los seres humanos.

NOTA 1: *Los microorganismos y los organismos modificados genéticamente, los productos biológicos, las muestras de diagnóstico y los animales vivos infectados deberán ser tomados en cuenta a efectos de clasificación en esta clase si cumplen sus condiciones.*

2: *Las toxinas de origen vegetal, animal o bacteriano que no contengan ninguna materia ni ningún organismo infeccioso o que no estén contenidas en materias u organismos infecciosos, serán consideradas de la clase 6.1, n° ONU 3172 ó 3462.*

2.2.62.1.2 Las materias de la clase 6.2 se subdividen de la manera siguiente:

- I1 Materias infecciosas para el ser humano;
- I2 Materias infecciosas únicamente para los animales;
- I3 Desechos clínicos;
- I4 Muestras de diagnóstico.

Definiciones

2.2.62.1.3 A los fines del ADR se entiende por:

“*Cultivos*”, el resultado de operaciones que tengan por objeto la reproducción de los agentes patógenos. Esta definición no comprende las muestras obtenidas de pacientes humanos o animales tal como se definen en este párrafo;

“*Muestras tomadas de pacientes*”, los materiales humanos o animales recogidos directamente de pacientes humanos o animales, incluidos, aunque sin limitarse a ellos, excrementos, secreciones, sangre y sus componentes, tejidos y líquidos tisulares y los órganos transportados con fines de investigación, diagnóstico, estudio, tratamiento o prevención.

“*Productos biológicos*”, los productos derivados de organismos vivos, fabricados y distribuidos de conformidad con lo dispuesto por las autoridades nacionales competentes, las cuales pueden imponer condiciones de autorizaciones especiales y son destinadas a la prevención, el tratamiento o el diagnóstico de enfermedades del ser humano o animal o con fines conexos de elaboración, experimentación o investigación. Pueden incluir, sin estar necesariamente limitados a ellos, productos acabados o no acabados, como vacunas, pero no se limitan a estos;

“*Resíduos médicos o residuos clínicos*”, los residuos derivados del tratamiento médico de animales o de seres humanos, o bien de la investigación biológica.

Clasificación

2.2.62.1.4 Las materias infecciosas deberán clasificarse en la clase 6.2 y asignarse a los n° ONU 2814, 2900, 3291 ó 3373, según el caso.

Las materias infecciosas se dividen en las categorías siguientes:

2.2.62.1.4.1 Categoría A: Materia infecciosa que se transporta en una forma que, al exponerse a ella, es capaz de causar una incapacidad permanente o una enfermedad mortal o potencialmente mortal para seres humanos o animales, hasta entonces con buena salud. En el cuadro al final de este párrafo figuran ejemplos indicativos de materias que cumplen esos criterios

NOTA: *Existirá una exposición de riesgo cuando una materia infecciosa se desprenda de su embalaje protector y entre en contacto físico con seres humanos o animales.*

- a) Las materias infecciosas que cumpliendo esos criterios causan enfermedades en seres humanos o tanto en ellos como en animales se asignarán al N° ONU 2814. Las materias infecciosas que causan enfermedades sólo a animales se asignarán al N° ONU 2900.
- b) La adscripción a los N° ONU 2814 o 2900 se basará en el historial médico conocido y los síntomas de la fuente humana o animal, las condiciones endémicas locales, o la opinión profesional sobre las circunstancias individuales de la fuente humana o animal.

NOTA 1: *La designación oficial de transporte del n° ONU 2814 es SUSTANCIA INFECCIOSA PARA EL SER HUMANO. La del n° ONU 2900 es SUSTANCIA INFECCIOSA PARA LOS ANIMALES únicamente.*

2: *El cuadro siguiente no es exhaustivo. Las materias infecciosas, incluidos agentes patógenos nuevos o emergentes, que no figuran en el cuadro pero que cumplen los mismos criterios se asignarán a la categoría A. Además, una materia sobre la que haya dudas acerca de si cumple o no los criterios se incluirá en la categoría A.*

3: *En el cuadro siguiente, los microorganismos que figuran en cursiva son bacterias, micoplasmas, rickettsias u hongos.*

www.MYONU.com
Directorio, Buscador Técnico y Psicoprofesionales para
Empresas Químicas y Seg. Prov. Peligrosas para
www.ecosmep.com
Consejeros de seguridad de mercancías Peligrosas para
Consultoría ADR. Plataforma informativa

EJEMPLOS INDICATIVOS DE MATERIAS INFECCIOSAS INCLUIDAS EN LA CATEGORÍA A EN CUALQUIERA DE SUS FORMAS, A MENOS QUE SE INDIQUE OTRA COSA (2.2.62.1.4.1)

Nº ONU y designación oficial de transporte	Microorganismo
<p align="center">2814</p> <p>Sustancia infecciosa para el ser humano</p>	<p><i>Bacillus anthracis</i> (sólo cultivos)</p> <p><i>Brucella abortus</i> (sólo cultivos)</p> <p><i>Brucella melitensis</i> (sólo cultivos)</p> <p><i>Brucella suis</i> (sólo cultivos)</p> <p><i>Burkholderia mallei</i> – <i>Pseudomonas mallei</i> – Glándulas (sólo cultivos)</p> <p><i>Burkholderia pseudomallei</i> – <i>Pseudomonas pseudomallei</i> – Glándulas (sólo cultivos)</p> <p><i>Chlamydia psittaci</i> – <i>cepas aviaries</i> (sólo cultivos)</p> <p><i>Clostridium botulinum</i> (sólo cultivos)</p> <p><i>Coccidioides immitis</i> (sólo cultivos)</p> <p><i>Coxiella burnetii</i> (sólo cultivos)</p> <p><i>Escherichia coli</i>, verotoxigénico (sólo cultivos)^a</p> <p><i>Francisella tularensis</i> (sólo cultivos)</p> <p>Virus de la fiebre hemorrágica de Crimea y el Congo</p> <p>Virus del dengue (sólo cultivos)</p> <p>Virus de la encefalitis equina oriental (sólo cultivos)</p> <p>Virus de Ébola</p> <p>Virus flexal</p> <p>Virus de Guaranita</p> <p>Virus Hantaan</p> <p>Hantavirus que causan fiebre hemorrágica con síndrome renal</p> <p>Virus Hendra</p> <p>Virus de la hepatitis B (sólo cultivos)</p> <p>Virus del herpes B (sólo cultivos)</p> <p>Virus de la inmunodeficiencia humana (sólo cultivos)</p> <p>Virus de la gripe aviar muy patógena (sólo cultivos)</p> <p>Virus de la encefalitis japonesa (sólo cultivos)</p> <p>Virus de Junin</p> <p>Virus de la enfermedad forestal de Kyasanur</p> <p>Virus de la fiebre de Lassa</p> <p>Virus de Machupo</p> <p>Virus de Marburgo</p> <p>Virus de la viruela del mono</p> <p><i>Mycobacterium tuberculosis</i> (sólo cultivos)^a</p> <p>Virus de Nipah</p> <p>Virus de la fiebre hemorrágica de Omsk</p> <p>Virus de la polio (sólo cultivos)</p> <p>Virus de la rabia (sólo cultivos)</p> <p><i>Rickettsia prowazekii</i> (sólo cultivos)</p> <p><i>Rickettsia rickettsii</i> (sólo cultivos)</p> <p>Virus de la fiebre del valle del Rift (sólo cultivos)</p> <p>Virus de la encefalitis rusa de primavera-verano (sólo cultivos)</p> <p>Virus de Sabia</p> <p><i>Shigella dysenteriae de tipo 1</i> (sólo cultivos)^a</p> <p>Virus de la encefalitis transmitida por garrapatas (sólo cultivos)</p> <p>Virus variólico</p> <p>Virus de la encefalitis equina venezolana (sólo cultivos)</p> <p>Virus del Oeste del Nilo (sólo cultivos)</p> <p>Virus de la fiebre amarilla (sólo cultivos)</p> <p><i>Yersinia pestis</i> (sólo cultivos)</p>

^a No obstante, cuando los cultivos esten destinados a fines de diagnóstico o clínicos, podrán clasificarse como sustancias infecciosas de la categoría B.

EJEMPLOS INDICATIVOS DE MATERIAS INFECCIOSAS INCLUIDAS EN LA CATEGORÍA A EN CUALQUIERA DE SUS FORMAS, A MENOS QUE SE INDIQUE OTRA COSA (2.2.62.1.4.1)	
Nº ONU y designación oficial de transporte	<i>Microorganismo</i>
2900 Sustancia infecciosa para los animales	Virus de la fiebre porcina africana (sólo cultivos) Paramixovirus aviar del Tipo 1 – virus de la enfermedad de Newcastle velogénica (sólo cultivos) Virus de la fiebre porcina clásica (sólo cultivos) Virus de la fiebre aftosa (sólo cultivos) Virus de la dermatosis nodular (sólo cultivos) <i>Mycoplasmas mycoides</i> – pleuroneumonía bovina contagiosa (sólo cultivos) Virus de la peste de pequeños rumiantes (sólo cultivos) Virus de la peste porcina (sólo cultivos) Virus de la viruela ovina (sólo cultivos) Virus de la viruela caprina (sólo cultivos) Virus de la enfermedad vesicular porcina (sólo cultivos) Virus de la estomatitis vesicular (sólo cultivos)

2.2.62.1.4.2 Categoría B: Una materia infecciosa que no cumple los criterios para su inclusión en la categoría A. Las materias infecciosas de la categoría B se asignarán al nº ONU 3373.

NOTA: La designación oficial de transporte del Nº ONU 3373 será “SUSTANCIA BIOLÓGICA, CATEGORÍA B”.

2.2.62.1.5 *Exenciones*

2.2.62.1.5.1 Las materias que no contengan materias infecciosas o que no es probable causen enfermedades en seres humanos o animales no están sujetos a las disposiciones del ADR a menos que cumplan los criterios para su inclusión en otra clase.

2.2.62.1.5.2 Las materias que contengan microorganismos que no sean patógenos en seres humanos o animales no están sujetas al ADR, a menos que cumplan los criterios para su inclusión en otra clase.

2.2.62.1.5.3 Las materias en una forma donde cualesquiera de los patógenos eventualmente presentes se hayan neutralizado o inactivado de tal manera que no supongan riesgos para la salud no están sujetos al ADR, a menos que cumplan los criterios para su inclusión en otra clase.

NOTA: Se considera que el material médico que se haya limpiado de todo líquido libre cumple con lo establecido en el presente párrafo y no esta sujeto a las disposiciones del ADR.

2.2.62.1.5.4 Las materias en cualquier concentración de patógenos que este a un nivel idéntico a los que se observe en la naturaleza (incluidos los productos alimenticios y las muestras de agua) que se consideren que no presentan riesgos apreciables de infección, no están sujetos al ADR, a menos que cumplan los criterios para su inclusión en otra clase.

2.2.62.1.5.5 Las gotas de sangre seca, recogidas para depositar una de ellas sobre un material absorbente, o las muestras de detección de sangre en materias fecales, y la sangre y los componentes sanguíneos que hayan sido recogidos para transfusiones o para preparación de productos sanguíneos utilizados para transfusiones o trasplantes y los tejidos y órganos destinados a trasplante no están sometidos al ADR.

2.2.62.1.5.6 Las muestras de seres humanos o animales que presenten un riesgo mínimo de contener agentes patógenos, no están sujetos al ADR si se transportan en un envase/embalaje diseñado para evitar cualquier fuga y en el que figure la indicación "Muestra humana exenta" o "Muestra animal exenta", según proceda.

El envase/embalaje deberá cumplir las condiciones siguientes:

- a) Deberá estar constituido por tres elementos:
 - i) Uno o varios recipientes primarios estancos;
 - ii) Un embalaje secundario estanco; y
 - iii) Un embalaje exterior suficientemente robusto, habida cuenta de su contenido, de su masa y de la utilización a la que se destine. Un lado al menos medirá como mínimo 100 mm × 100 mm;
- b) En el caso de líquidos, deberá colocarse material absorbente en cantidad suficiente para que absorba la totalidad del contenido entre el recipiente o los recipientes primarios y el embalaje secundario, de manera que, durante el transporte, toda merma o fuga de una materia líquida no afecte al embalaje exterior y no menoscabe la integridad del material amortiguador;
- c) Cuando varios recipientes primarios frágiles y múltiples se coloquen en un solo embalaje secundario simple, deberán ser embalados individualmente o por separado para impedir todo contacto entre ellos.

NOTA 1: Se requerirá una opinión de un profesional para eximir a una materia de lo prescrito en este párrafo. Esa opinión deberá basarse en el historial médico conocido, los síntomas y circunstancias particulares de la fuente, humana o animal, y las condiciones endémicas locales. Los ejemplos de especímenes que pueden transportarse a tenor del presente párrafo incluyen análisis de sangre o de orina para ver los niveles de colesterol, la glucemia, las tasa de hormonas o los anticuerpos específicos de la próstata (PSA), los exámenes practicados para verificar el funcionamiento de un órgano como el corazón, el hígado o los riñones en seres humanos o animales con enfermedades no infecciosas, la farmacovigilancia terapéutica, los exámenes efectuados a petición de compañías de seguros o de empresarios para detectar la presencia de estupefacientes o alcohol, las pruebas de embarazo; las biopsias de comprobación de cáncer; y la detección de anticuerpos en seres humanos o animales en ausencia de temores de infección (por ejemplo la evaluación de una inmunidad provocada por vacuna, diagnóstico de enfermedad autoinmune, etc.).

2: Para el transporte aéreo, los embalajes de las muestras exentas que se relacionan en el presente párrafo deberán cumplir las condiciones de a) a c).

2.2.62.1.5.7 A excepción de:

- a) Los desechos clínicos (nº ONU 3291);
- b) El material o los dispositivos médicos contaminados con o que contengan materias infecciosas de la categoría A (nº ONU 2814 ó nº ONU 2900); y
- c) El material o los dispositivos médicos contaminados con o que contengan otras mercancías peligrosas incluidas en la definición de otra clase de peligro,

el material o los dispositivos médicos que puedan estar contaminados por o conteniendo materias infecciosas y que se transporten para su desinfección, limpieza, esterilización, reparación o evaluación, no estarán sujetos a las disposiciones del ADR si se encuentran dentro de un envase/embalaje diseñado y construido de modo tal que, en las condiciones normales de transporte, no pueda romperse, perforarse, ni derramar su contenido. Los envases/embalajes se diseñarán de modo que se ajusten a los requisitos de construcción indicados en el 6.1.4 ó 6.6.4.

Estos envases/embalajes cumplirán las disposiciones generales relativas al envasado/embalado del 4.1.1.1 y 4.1.1.2 y serán capaces de retener el MATERIAL y los dispositivos médicos en caso de caída desde una altura de 1,20 m.

Los envases/embalajes llevarán la marca “MATERIAL MÉDICO USADO” o “EQUIPO MÉDICO USADO”. Cuando se utilicen sobreembalajes, estos se marcarán de la misma forma, a menos que la inscripción del envase/embalaje siga siendo visible.

2.2.62.1.6 a

2.2.62.1.8 (Reservados)

2.2.62.1.9 *Productos biológicos*

A los fines del ADR, los productos biológicos se reparten en los grupos siguientes:

- a) Las materias que se fabrican y envasan con arreglo a lo dispuesto por las autoridades nacionales competentes y que se transportan para su envasado final o distribución, y se usan para atender a la salud de las personas por médicos o personas relacionadas con la profesión médica. Las materias de ese grupo no están sujetas a las disposiciones del ADR.
- b) Las materias no incluidos en el apartado a) y de los que se sabe o se cree fundadamente que contienen materias infecciosas y que cumplen los criterios para su inclusión en la categoría A o B. Las materias de ese grupo se asignarán a los N° 2814, 2900 ó 3373, según corresponda.

NOTA: *Es posible que algunos productos biológicos cuya comercialización está autorizada entrañen un riesgo biológico únicamente en determinadas partes del mundo. En tal caso las autoridades competentes podrán exigir que estos productos biológicos satisfagan las disposiciones locales aplicables a las materias infecciosas o imponer otras restricciones.*

2.2.62.1.10 *Microorganismos y organismos modificados genéticamente*

Los microorganismos genéticamente modificados que no se ajustan a la definición de materia infecciosa se clasificarán de conformidad con la sección 2.2.9.

2.2.62.1.11 *Desechos médicos o desechos clínicos*

2.2.62.1.11.1 Los desechos médicos o residuos clínicos que contengan materias infecciosas de la categoría A se asignarán a los n° ONU 2814 o 2900, según corresponda. Los desechos médicos o desechos clínicos que contengan materias infecciosas de la categoría B, se asignarán al n° ONU 3291.

NOTA: *los desechos médicos o clínicos asignados al número 18 01 03 (residuos procedentes de la asistencia sanitaria de y/o relacionados con el estudio de origen humano o animal, residuos de maternidades, del diagnóstico, tratamiento o prevención de enfermedades humanas, residuos cuya extracción y eliminación está sujeta a requisitos especiales con el fin de evitar que se produzcan infecciones) o al número 18 02 02 (residuos procedentes de la asistencia médica o veterinaria y/o de investigaciones asociadas – residuos provenientes de la investigación, del diagnóstico, del tratamiento o de la prevención de enfermedades de animales, residuos cuya extracción y eliminación está sujeta a requisitos especiales con el fin de evitar que se produzcan infecciones) conforme a la lista de residuos que se adjunta a la Decisión de la Comisión Europea n° 2000/532/CE⁵ modificada, se clasificará según las provisiones expuestas en este párrafo, que se basa en diagnósticos médicos o veterinarios sobre el paciente o el animal.*

2.2.62.1.11.2 Los desechos médicos o desechos clínicos de los que se cree fundadamente que tienen una probabilidad baja de contener materias infecciosas se adscribirán al n° ONU 3291. Para la asignación, deben tenerse en cuenta los catálogos de residuos internacionales, regionales o nacionales.

NOTA 1: *La designación oficial de transporte del n° ONU 3291 será “DESECHOS CLÍNICOS, N.E.P.” o “DESECHOS (BIO)MÉDICOS, N.E.P.”, o “DESECHOS MÉDICOS REGULADOS, N.E.P.”.*

⁵ La Decisión de la comisión europea 2000/532/CE del 3 de mayo de 2000 que reemplaza a la Decisión 94/3/CE establece una lista de residuos conforme al artículo 1°, punto a) de la directiva 75/442/CEE del Consejo acerca de los residuos y la Decisión del Consejo 94/904/CE que establece una lista de residuos peligrosos conforme al artículo 1°, punto 4) de la Directiva 91/689/CEE del Consejo sobre los residuos peligrosos (Diario Oficial de las Comunidades Europeas N.° L 226 del 6 de septiembre de 2000, página 3).

⁶ Existen reglamentaciones en este campo, por ejemplo en la Directiva 91/628/CEE de 19 de noviembre de 1991, relativa a la protección de los animales durante el transporte (Diario oficial de las Comunidades Europeas, n° L 340, del 11.12.91, p. 17) y en las Recomendaciones del Consejo de Europa (Comité de Ministros), aplicables al transporte de determinadas especies de animales.

2: *A pesar de los criterios de clasificación expuestos anteriormente, los residuos médicos o clínicos asignados al número 18 01 04 (residuos procedentes de la asistencia médica o veterinaria y/o de la investigación asociada – residuos provenientes de maternidades, del diagnóstico, tratamiento o prevención de enfermedades humanas, - residuos cuya extracción y eliminación no está sujeta a requisitos especiales con el fin de evitar que se produzcan infecciones) o al número 18 02 03 (residuos procedentes de la asistencia sanitaria de y/o relacionados con el estudio de origen humano o animal, residuos de maternidades, del diagnóstico, tratamiento o prevención de enfermedades humanas, residuos cuya extracción y eliminación no está sujeta a requisitos especiales con el fin de evitar que se produzcan infecciones) conforme a la lista de residuos que se adjunta a la Decisión de la Comisión Europea 2000/532/CE⁵ modificada, no está sujeta a las disposiciones del presente ADR.*

2.2.62.1.11.3 Los residuos médicos o residuos clínicos descontaminados que han contenido materias infecciosas no están sometidos a las disposiciones del ADR, salvo que cumplan los criterios correspondientes a alguna otra clase.

2.2.62.1.11.4 Los residuos médicos o residuos clínicos asignados al n° ONU 3291 corresponden al grupo de embalaje II.

2.2.62.1.12 **Animales infectados**

2.2.62.1.12.1 A menos que una materia infecciosa no pueda transportarse por ningún otro medio, no deberán utilizarse animales vivos para transportar esa materia. Los animales vivos que se hayan infectado voluntariamente de los que se sabe o supone que contienen materias infecciosas, deben transportarse solamente en las condiciones aprobadas por la autoridad competente⁶.

2.2.62.1.12.2 Las carcasas de animales afectados por agentes patógenos de la categoría A, o que se asignen a esa categoría A sólo en cultivos, se asignarán a los n° ONU 2814 o 2900, según proceda. Las carcasas de animales afectados por agentes patógenos de la categoría B, distintos de los afectados por la categoría A si estuvieran en cultivos, se asignará al n° ONU 3373.

2.2.62.2 **Materias no admitidas al transporte**

Los animales vertebrados o invertebrados vivos no deberán ser utilizados para expedir agentes infecciosos, a menos que no haya otra manera de transportarlos o que el transporte lo autorice la autoridad competente (véase 2.2.62.1.12.1).

2.2.62.3 **Lista de epígrafes colectivos**

Sustancia infecciosa para el ser humano	11	2814 SUSTANCIA INFECCIOSA PARA EL SER HUMANO
Sustancia infecciosa para los animales únicamente	12	2900 SUSTANCIA INFECCIOSA PARA LOS ANIMALES únicamente
Residuos clínicos	13	3291 DESECHOS CLÍNICOS, NO ESPECIFICADOS, N.E.P. o 3291 DESECHOS (BIO)MÉDICOS, N.E.P. o 3291 DESECHOS MÉDICOS REGULADOS, N.E.P.
Muestras de diagnóstico	14	3373 SUSTANCIA BIOLÓGICA, CATEGORÍA B

2.2.7 Clase 7 Materias radiactivas

2.2.7.1 Definiciones

2.2.7.1.1 Por *materias radiactivas* se entiende cualquier materia que contenga radionucleidos cuyas actividades másicas y total en el envío sobrepasen al mismo tiempo los valores indicados en los apartados del 2.2.7.2.2.1 al 2.2.7.2.2.6.

2.2.7.1.2 Contaminación

Por *contaminación* se entiende la presencia, en una superficie, de materias radiactivas en cantidades que sobrepasen $0,4 \text{ Bq/cm}^2$ para los emisores beta y gamma y los emisores alfa de baja toxicidad, o bien $0,04 \text{ Bq/cm}^2$ para los demás emisores alfa.

Por *contaminación transitoria* se entiende aquella que puede ser eliminada de una superficie en las condiciones normales de transporte.

Por *contaminación no transitoria*, se entiende la contaminación distinta de la transitoria.

2.2.7.1.3 Definiciones de términos específicos

A_1 y A_2

Por A_1 se entenderá el valor de la actividad de materias radiactivas en forma especial que figura en la tabla 2.2.7.2.2.1 o que se ha calculado como se indica en 2.2.7.2.2.2 y que se utiliza para determinar los límites de actividad a los efectos de las disposiciones del ADR.

Por A_2 se entenderá el valor de la actividad de materias radiactivas, distintas de las materias radiactivas en forma especial, que figura en la tabla 2.2.7.2.2.1 o que se ha calculado como se indica en 2.2.7.2.2.2 y que se utiliza para determinar los límites de actividad a los fines de las disposiciones del ADR.

Por *actividad específica de un radionucleido*, se entenderá la actividad por unidad de masa de este radionucleido. Para la actividad específica de una materia se entiende la actividad, por unidad de masa de la materia en la cual los radionucleidos están esencialmente repartidos uniformemente.

Por *emisores alfa de baja toxicidad* se entiende: el uranio natural; uranio empobrecido; torio natural; uranio 235 o uranio 238; torio 232; torio 228 y torio 230 cuando estén contenidos en minerales o en concentrados físicos y químicos; o los emisores alfa cuyo período sea inferior a diez días.

Materias de baja actividad específica ((LSA) (BAE))*, se entiende las materias radiactivas que por su naturaleza tienen una actividad específica limitada, o las materias radiactivas para las cuales se aplican límites de actividad específica media estimada. No se tienen en cuenta los materiales exteriores de protección que rodean las materias LSA para determinar la actividad específica media estimada.

Nucleido fisionable se entiende el uranio 233, el uranio 235, el plutonio 239 y el plutonio 241. Por *materia fisionable* se entenderá toda sustancia que contenga cualquiera de los nucleidos fisionables. Se excluyen de la definición de material fisible:

- a) el uranio natural o el uranio empobrecido no irradiados;
- b) el uranio natural o el uranio empobrecido que únicamente hayan sido irradiados en reactores térmicos.

* Las siglas "LSA" corresponde al término inglés "Low Specific Activity".

Por *materia radiactiva de baja dispersión* se entenderá, o bien una materia radiactiva sólida o una materia radiactiva sólida acondicionada en una cápsula sellada que se dispersen poco y que no se encuentren en forma de polvo.

Materia radiactiva en forma especial se entenderá:

- a) una materia radiactiva sólida no susceptible de dispersión; o bien
- b) una cápsula sellada que contenga una materia radiactiva.

Objeto contaminado en la superficie ((SCO) (OCS)) se entiende un objeto sólido que por sí mismo no es radiactivo, pero en cuyas superficies se encuentra repartida una materia radiactiva.

Por *torio no irradiado* se entiende el torio que no contiene más de 10^{-7} gramos de uranio 233 por gramo de torio 232.

Por *uranio no irradiado* se entiende el uranio que no contiene más de 2×10^3 Bq de plutonio por gramo de uranio 235 ni más de 9×10^6 Bq de productos de fisión por gramo de uranio 235 ni más de 5×10^{-3} g de uranio 236 por gramo de uranio 235.

Uranio natural, empobrecido, enriquecido

Por *uranio natural* se entiende el uranio (que puede ser aislado químicamente) y en el cual los isótopos se hallan en la misma proporción que en el estado natural (aproximadamente 99,28% en masa de uranio 238 y 0,72% en masa de uranio 235).

Por *uranio empobrecido* se entiende el uranio que contiene un porcentaje en masa de uranio-235 inferior al del uranio natural.

Por *uranio enriquecido* se entiende el uranio que contiene un porcentaje en masa de uranio 235 superior al 0,72 %. En todos los casos, el uranio 234 se halla presente en muy escasa proporción.

2.2.7.2 Clasificación

2.2.7.2.1 Disposiciones generales

- 2.2.7.2.1.1 Se asignará el material radiactivo a uno de los números de ONU especificados en la Tabla 2.2.7.2.1.1 dependiendo del nivel de la actividad de los radionucleidos contenidos en un bulto, las propiedades fisionables o no fisionables de dichos radionucleidos, el tipo de bulto que se presente para el transporte y la naturaleza o forma de los contenidos del bulto o las autorizaciones especiales que rijan el transporte, de acuerdo con las disposiciones establecidas en los apartados 2.2.7.2.2 a 2.2.7.2.5.

Tabla 2.2.7.2.1.1 Asignación de números ONU

Bultos exceptuados (1.7.1.5)	
UN 2908	MATERIALES RADIATIVOS, BULTO EXCEPTUADO–EMBALAJES/ENVASES VACÍOS
UN 2909	MATERIALES RADIATIVOS, BULTOS EXCEPTUADOS - ARTÍCULOS MANUFACTURADOS DE URANIO NATURAL o URANIO EMPOBRECIDO o TORIO NATURAL
UN 2910	MATERIALES RADIATIVOS, BULTOS EXCEPTUADOS - CANTIDADES LIMITADAS DE MATERIALES
UN 2911	MATERIALES RADIATIVOS, BULTOS EXCEPTUADOS - INSTRUMENTOS o ARTÍCULOS

<p>Materiales radiactivos de baja actividad específica (2.2.7.2.3.1)</p> <p>UN 2912 MATERIALES RADIATIVOS, BAJA ACTIVIDAD ESPECÍFICA (LSA-I) (BAE-I), no fisionables o fisionables exceptuados</p> <p>UN 3321 MATERIALES RADIATIVOS, BAJA ACTIVIDAD ESPECÍFICA (LSA-II) (BAE-II), no fisionables o fisionables exceptuados</p> <p>UN 3322 MATERIALES RADIATIVOS, BAJA ACTIVIDAD ESPECÍFICA (LSA-III) (BAE-III), no fisionables o fisionables exceptuados</p> <p>UN 3324 MATERIALES RADIATIVOS, BAJA ACTIVIDAD ESPECÍFICA (LSA-II) (BAE-II), FISIONABLES</p> <p>UN 3325 MATERIALES RADIATIVOS, BAJA ACTIVIDAD ESPECÍFICA (LSA-III) (BAE-III), FISIONABLES</p>
<p>Objetos contaminados en la superficie (2.2.7.2.3.2)</p> <p>UN 2913 MATERIALES RADIATIVOS, OBJETOS CONTAMINADOS EN LA SUPERFICIE (SCO-I (OCS-I) o SCO-II (OCS-II)), no fisionables o fisionables exceptuados</p> <p>UN 3326 MATERIALES RADIATIVOS, OBJETOS CONTAMINADOS EN LA SUPERFICIE (SCO-I (OCS-I) o SCO-II (OCS-II)), FISIONABLES</p>
<p>Bultos del Tipo A (2.2.7.2.4.4)</p> <p>UN 2915 MATERIALES RADIATIVOS, BULTOS DEL TIPO A, no en forma especial, no fisionables o fisionables exceptuados</p> <p>UN 3327 MATERIALES RADIATIVOS, BULTOS DEL TIPO A, FISIONABLES, no en forma especial</p> <p>UN 3332 MATERIALES RADIATIVOS, BULTOS DEL TIPO A, EN FORMA ESPECIAL, no fisionables o fisionables exceptuados</p> <p>UN 3333 MATERIALES RADIATIVOS, BULTOS DEL TIPO A, EN FORMA ESPECIAL, FISIONABLES</p>
<p>Bultos del Tipo B(U) (2.2.7.2.4.6)</p> <p>UN 2916 MATERIALES RADIATIVOS, BULTOS DEL TIPO B(U), no fisionables o fisionables exceptuados</p> <p>UN 3328 MATERIALES RADIATIVOS, BULTOS DEL TIPO B(U), FISIONABLES</p>
<p>Bultos del Tipo B(M) (2.2.7.2.4.6)</p> <p>UN 2917 MATERIALES RADIATIVOS, BULTOS DEL TIPO B(M), no fisionables o fisionables exceptuados</p> <p>UN 3329 MATERIALES RADIATIVOS, BULTOS DEL TIPO B(M), FISIONABLES</p>
<p>Bultos del Tipo C (2.2.7.2.4.6)</p> <p>UN 3323 MATERIALES RADIATIVOS, BULTOS DEL TIPO C, no fisionables o fisionables exceptuados</p> <p>UN 3330 MATERIALES RADIATIVOS, BULTOS DEL TIPO C, FISIONABLES</p>
<p>Autorización especial (2.2.7.2.5)</p> <p>UN 2919 MATERIALES RADIATIVOS TRANSPORTADOS BAJO AUTORIZACIÓN ESPECIAL, no fisionables o fisionables exceptuados</p> <p>UN 3331 MATERIALES RADIATIVOS TRANSPORTADOS BAJO AUTORIZACIÓN ESPECIAL, FISIONABLES</p>
<p>Hexafluoruro de uranio (2.2.7.2.4.5)</p> <p>UN 2977 MATERIALES RADIATIVOS, HEXAFLUORURO DE URANIO, FISIONABLE</p> <p>UN 2978 MATERIALES RADIATIVOS, HEXAFLUORURO DE URANIO, no fisionable o fisionable exceptuado</p>

2.2.7.2.2 *Determinación de los límites de actividad*

2.2.7.2.2.1 La tabla 2.2.7.2.2.1 recoge los valores de base siguientes para los distintos radionucleidos:

- A_1 y A_2 en TBq;
- Actividad másica para las materias exentas, en Bq/g;
- Límites de actividad para los envíos exentos, en Bq

Tabla 2.2.7.2.2.1: Valores básicos para radionucleidos individuales

Radionucleido (número atómico)	A_1 (TBq)	A_2 (TBq)	Actividad másica para las materias exentas (Bq/g)	Límite de actividad por envío exento (Bq)
Actinio (89)				
Ac-225 (a)	8×10^{-1}	6×10^{-3}	1×10^1	1×10^4
Ac-227 (a)	9×10^{-1}	9×10^{-5}	1×10^{-1}	1×10^3
Ac-228	6×10^{-1}	5×10^{-1}	1×10^1	1×10^6
Plata (47)				
Ag-105	2×10^0	2×10^0	1×10^2	1×10^6
Ag-108m (a)	7×10^{-1}	7×10^{-1}	1×10^1 (b)	1×10^6 (b)
Ag-110m (a)	4×10^{-1}	4×10^{-1}	1×10^1	1×10^6
Ag-111	2×10^0	6×10^{-1}	1×10^3	1×10^6
Aluminio (13)				
Al-26	1×10^{-1}	1×10^{-1}	1×10^1	1×10^5
Americio (95)				
Am-241	1×10^1	1×10^{-3}	1×10^0	1×10^4
Am-242m (a)	1×10^1	1×10^{-3}	1×10^0 (b)	1×10^4 (b)
Am-243 (a)	5×10^0	1×10^{-3}	1×10^0 (b)	1×10^3 (b)
Argón (18)				
Ar-37	4×10^1	4×10^1	1×10^6	1×10^8
Ar-39	4×10^1	2×10^1	1×10^7	1×10^4
Ar-41	3×10^{-1}	3×10^{-1}	1×10^2	1×10^9
Arsénico (33)				
As-72	3×10^{-1}	3×10^{-1}	1×10^1	1×10^5
As-73	4×10^1	4×10^1	1×10^3	1×10^7
As-74	1×10^0	9×10^{-1}	1×10^1	1×10^6
As-76	3×10^{-1}	3×10^{-1}	1×10^2	1×10^5
As-77	2×10^1	7×10^{-1}	1×10^3	1×10^6
Astato (85)				
At-211 (a)	2×10^1	5×10^{-1}	1×10^3	1×10^7
Oro (79)				
Au-193	7×10^0	2×10^0	1×10^2	1×10^7
Au-194	1×10^0	1×10^0	1×10^1	1×10^6
Au-195	1×10^1	6×10^0	1×10^2	1×10^7
Au-198	1×10^0	6×10^{-1}	1×10^2	1×10^6
Au-199	1×10^1	6×10^{-1}	1×10^2	1×10^6
Bario (56)				
Ba-131 (a)	2×10^0	2×10^0	1×10^2	1×10^6
Ba-133	3×10^0	3×10^0	1×10^2	1×10^6
Ba-133m	2×10^1	6×10^{-1}	1×10^2	1×10^6
Ba-140 (a)	5×10^{-1}	3×10^{-1}	1×10^1 (b)	1×10^5 (b)
Berilio (4)				
Be-7	2×10^1	2×10^1	1×10^3	1×10^7
Be-10	4×10^1	6×10^{-1}	1×10^4	1×10^6
Bismuto (83)				

Radionucleido (número atómico)	A₁ (TBq)	A₂ (TBq)	Actividad máxica para las materias exentas (Bq/g)	Límite de actividad por envío exento (Bq)
Bi-205	7×10^{-1}	7×10^{-1}	1×10^1	1×10^6
Bi-206	3×10^{-1}	3×10^{-1}	1×10^1	1×10^5
Bi-207	7×10^{-1}	7×10^{-1}	1×10^1	1×10^6
Bi-210	1×10^0	6×10^{-1}	1×10^3	1×10^6
Bi-210m (a)	6×10^{-1}	2×10^{-2}	1×10^1	1×10^5
Bi-212 (a)	7×10^{-1}	6×10^{-1}	1×10^1 (b)	1×10^5 (b)
Berkelio (97)				
Bk-247	8×10^0	8×10^{-4}	1×10^0	1×10^4
Bk-249 (a)	4×10^1	3×10^{-1}	1×10^3	1×10^6
Bromo (35)				
Br-76	4×10^{-1}	4×10^{-1}	1×10^1	1×10^5
Br-77	3×10^0	3×10^0	1×10^2	1×10^6
Br-82	4×10^{-1}	4×10^{-1}	1×10^1	1×10^6
Carbono (6)				
C-11	1×10^0	6×10^{-1}	1×10^1	1×10^6
C-14	4×10^1	3×10^0	1×10^4	1×10^7
Calcio (20)				
Ca-41	Ilimitada	Ilimitada	1×10^5	1×10^7
Ca-45	4×10^1	1×10^0	1×10^4	1×10^7
Ca-47 (a)	3×10^0	3×10^{-1}	1×10^1	1×10^6
Cadmio (48)				
Cd-109	3×10^{-1}	2×10^0	1×10^4	1×10^6
Cd-113m	4×10^1	5×10^{-1}	1×10^3	1×10^6
Cd-115 (a)	3×10^0	4×10^{-1}	1×10^2	1×10^6
Cd-115m	5×10^{-1}	5×10^{-1}	1×10^3	1×10^6
Cerio (58)				
Ce-139	7×10^0	2×10^0	1×10^2	1×10^6
Ce-141	2×10^1	6×10^{-1}	1×10^2	1×10^7
Ce-143	9×10^{-1}	6×10^{-1}	1×10^2	1×10^6
Ce-144 (a)	2×10^{-1}	2×10^{-1}	1×10^2 (b)	1×10^5 (b)
Californio (98)				
Cf-248	4×10^1	6×10^{-3}	1×10^1	1×10^4
Cf-249	3×10^0	8×10^{-4}	1×10^0	1×10^3
Cf-250	2×10^1	2×10^{-3}	1×10^1	1×10^4
Cf-251	7×10^0	7×10^{-4}	1×10^0	1×10^3
Cf-252	1×10^{-1}	3×10^{-3}	1×10^1	1×10^4
Cf-253 (a)	4×10^1	4×10^{-2}	1×10^2	1×10^5
Cf-254	1×10^{-3}	1×10^{-3}	1×10^0	1×10^3
Cloro (17)				
Cl-36	1×10^1	6×10^{-1}	1×10^4	1×10^6
Cl-38	2×10^{-1}	2×10^{-1}	1×10^1	1×10^5
Curio (96)				
Cm-240	4×10^1	2×10^{-2}	1×10^2	1×10^5
Cm-241	2×10^0	1×10^0	1×10^2	1×10^6
Cm-242	4×10^1	1×10^{-2}	1×10^2	1×10^5
Cm-243	9×10^0	1×10^{-3}	1×10^0	1×10^4
Cm-244	2×10^1	2×10^{-3}	1×10^1	1×10^4
Cm-245	9×10^0	9×10^{-4}	1×10^0	1×10^3
Cm-246	9×10^0	9×10^{-4}	1×10^0	1×10^3
Cm-247 (a)	3×10^0	1×10^{-3}	1×10^0	1×10^4
Cm-248	2×10^{-2}	3×10^{-4}	1×10^0	1×10^3

Radionucleido (número atómico)	A₁ (TBq)	A₂ (TBq)	Actividad máxica para las materias exentas (Bq/g)	Límite de actividad por envío exento (Bq)
Cobalto (27)				
Co-55	5×10^{-1}	5×10^{-1}	1×10^1	1×10^6
Co-56	3×10^{-1}	3×10^{-1}	1×10^1	1×10^5
Co-57	1×10^1	1×10^1	1×10^2	1×10^6
Co-58	1×10^0	1×10^0	1×10^1	1×10^6
Co-58m	4×10^1	4×10^1	1×10^4	1×10^7
Co-60	4×10^{-1}	4×10^{-1}	1×10^1	1×10^5
Cromo (24)				
Cr-51	3×10^1	3×10^1	1×10^3	1×10^7
Cesio (55)				
Cs-129	4×10^0	4×10^0	1×10^2	1×10^5
Cs-131	3×10^1	3×10^1	1×10^3	1×10^6
Cs-132	1×10^0	1×10^0	1×10^1	1×10^5
Cs-134	7×10^{-1}	7×10^{-1}	1×10^1	1×10^4
Cs-134m	4×10^1	6×10^{-1}	1×10^3	1×10^5
Cs-135	4×10^1	1×10^0	1×10^4	1×10^7
Cs-136	5×10^{-1}	5×10^{-1}	1×10^1	1×10^5
Cs-137 (a)	2×10^0	6×10^{-1}	1×10^1 (b)	1×10^4 (b)
Cobre (29)				
Cu-64	6×10^0	1×10^0	1×10^2	1×10^6
Cu-67	1×10^1	7×10^{-1}	1×10^2	1×10^6
Disproσιο (66)				
Dy-159	2×10^1	2×10^1	1×10^3	1×10^7
Dy-165	9×10^{-1}	6×10^{-1}	1×10^3	1×10^6
Dy-166 (a)	9×10^{-1}	3×10^{-1}	1×10^3	1×10^6
Erbio (68)				
Er-169	4×10^1	1×10^0	1×10^4	1×10^7
Er-171	8×10^{-1}	5×10^{-1}	1×10^2	1×10^6
Europio (63)				
Eu-147	2×10^0	2×10^0	1×10^2	1×10^6
Eu-148	5×10^{-1}	5×10^{-1}	1×10^1	1×10^6
Eu-149	2×10^1	2×10^1	1×10^2	1×10^7
Eu-150 (de período corto)	2×10^0	7×10^{-1}	1×10^3	1×10^6
Eu-150 (de período largo)	7×10^{-1}	7×10^{-1}	1×10^1	1×10^6
Eu-152	1×10^0	1×10^0	1×10^1	1×10^6
Eu-152m	8×10^{-1}	8×10^{-1}	1×10^2	1×10^6
Eu-154	9×10^{-1}	6×10^{-1}	1×10^1	1×10^6
Eu-155	2×10^1	3×10^0	1×10^2	1×10^7
Eu-156	7×10^{-1}	7×10^{-1}	1×10^1	1×10^6
Flúor (9)				
F-18	1×10^0	6×10^{-1}	1×10^1	1×10^6
Hierro (26)				
Fe-52 (a)	3×10^{-1}	3×10^{-1}	1×10^1	1×10^6
Fe-55	4×10^1	4×10^1	1×10^4	1×10^6
Fe-59	9×10^{-1}	9×10^{-1}	1×10^1	1×10^6
Fe-60 (a)	4×10^1	2×10^{-1}	1×10^2	1×10^5
Galio (31)				
Ga-67	7×10^0	3×10^0	1×10^2	1×10^6
Ga-68	5×10^{-1}	5×10^{-1}	1×10^1	1×10^5
Ga-72	4×10^{-1}	4×10^{-1}	1×10^1	1×10^5
Gadolinio (64)				
Gd-146 (a)	5×10^{-1}	5×10^{-1}	1×10^1	1×10^6

Radionucleido (número atómico)	A₁ (TBq)	A₂ (TBq)	Actividad máxica para las materias exentas (Bq/g)	Límite de actividad por envío exento (Bq)
Gd-148	2×10^1	2×10^{-3}	1×10^1	1×10^4
Gd-153	1×10^1	9×10^0	1×10^2	1×10^7
Gd-159	3×10^0	6×10^{-1}	1×10^3	1×10^6
Germanio (32)				
Ge-68 (a)	5×10^{-1}	5×10^{-1}	1×10^1	1×10^5
Ge-71	4×10^1	4×10^1	1×10^4	1×10^8
Ge-77	3×10^{-1}	3×10^{-1}	1×10^1	1×10^5
Hafnio (72)				
Hf-172 (a)	6×10^{-1}	6×10^{-1}	1×10^1	1×10^6
Hf-175	3×10^0	3×10^0	1×10^2	1×10^6
Hf-181	2×10^0	5×10^{-1}	1×10^1	1×10^6
Hf-182	Ilimitada	Ilimitada	1×10^2	1×10^6
Mercurio (80)				
Hg-194 (a)	1×10^0	1×10^0	1×10^1	1×10^6
Hg-195m (a)	3×10^0	7×10^{-1}	1×10^2	1×10^6
Hg-197	2×10^1	1×10^1	1×10^2	1×10^7
Hg-197m	1×10^1	4×10^{-1}	1×10^2	1×10^6
Hg-203	5×10^0	1×10^0	1×10^2	1×10^5
Holmio (67)				
Ho-166	4×10^{-1}	4×10^{-1}	1×10^3	1×10^5
Ho-166m	6×10^{-1}	5×10^{-1}	1×10^1	1×10^6
Yodo (53)				
I-123	6×10^0	3×10^0	1×10^2	1×10^7
I-124	1×10^0	1×10^0	1×10^1	1×10^6
I-125	2×10^1	3×10^0	1×10^3	1×10^6
I-126	2×10^0	1×10^0	1×10^2	1×10^6
I-129	Ilimitada	Ilimitada	1×10^2	1×10^5
I-131	3×10^0	7×10^{-1}	1×10^2	1×10^6
I-132	4×10^{-1}	4×10^{-1}	1×10^1	1×10^5
I-133	7×10^{-1}	6×10^{-1}	1×10^1	1×10^6
I-134	3×10^{-1}	3×10^{-1}	1×10^1	1×10^5
I-135 (a)	6×10^{-1}	6×10^{-1}	1×10^1	1×10^6
Indio (49)				
In-111	3×10^0	3×10^0	1×10^2	1×10^6
In-113m	4×10^0	2×10^0	1×10^2	1×10^6
In-114m (a)	1×10^1	5×10^{-1}	1×10^2	1×10^6
In-115m	7×10^0	1×10^0	1×10^2	1×10^6
Iridio (77)				
Ir-189 (a)	1×10^1	1×10^1	1×10^2	1×10^7
Ir-190	7×10^{-1}	7×10^{-1}	1×10^1	1×10^6
Ir-192	1×10^0 (c)	6×10^{-1}	1×10^1	1×10^4
Ir-194	3×10^{-1}	3×10^{-1}	1×10^2	1×10^5
Potasio (19)				
K-40	9×10^{-1}	9×10^{-1}	1×10^2	1×10^6
K-42	2×10^{-1}	2×10^{-1}	1×10^2	1×10^6
K-43	7×10^{-1}	6×10^{-1}	1×10^1	1×10^6
Kriptón (36)				
Kr-79	4×10^0	2×10^0	1×10^3	1×10^5
Kr-81	4×10^1	4×10^1	1×10^4	1×10^7
Kr-85	1×10^1	1×10^1	1×10^5	1×10^4
Kr-85m	8×10^0	3×10^0	1×10^3	1×10^{10}
Kr-87	2×10^{-1}	2×10^{-1}	1×10^2	1×10^9

Radionucleido (número atómico)	A₁ (TBq)	A₂ (TBq)	Actividad máxica para las materias exentas (Bq/g)	Límite de actividad por envío exento (Bq)
Lantano (57)				
La-137	3×10^1	6×10^0	1×10^3	1×10^7
La-140	4×10^{-1}	4×10^{-1}	1×10^1	1×10^5
Lutecio (71)				
Lu-172	6×10^{-1}	6×10^{-1}	1×10^1	1×10^6
Lu-173	8×10^0	8×10^0	1×10^2	1×10^7
Lu-174	9×10^0	9×10^0	1×10^2	1×10^7
Lu-174m	2×10^1	1×10^1	1×10^2	1×10^7
Lu-177	3×10^1	7×10^{-1}	1×10^3	1×10^7
Magnesio (12)				
Mg-28 (a)	3×10^{-1}	3×10^{-1}	1×10^1	1×10^5
Manganeso (25)				
Mn-52	3×10^{-1}	3×10^{-1}	1×10^1	1×10^5
Mn-53	Ilimitada	Ilimitada	1×10^4	1×10^9
Mn-54	1×10^0	1×10^0	1×10^1	1×10^6
Mn-56	3×10^{-1}	3×10^{-1}	1×10^1	1×10^5
Molibdeno (42)				
Mo-93	4×10^1	2×10^1	1×10^3	1×10^8
Mo-99 (a)	1×10^0	6×10^{-1}	1×10^2	1×10^6
Nitrógeno (7)				
N-13	9×10^{-1}	6×10^{-1}	1×10^2	1×10^9
Sodio (11)				
Na-22	5×10^{-1}	5×10^{-1}	1×10^1	1×10^6
Na-24	2×10^{-1}	2×10^{-1}	1×10^1	1×10^5
Niobio (41)				
Nb-93m	4×10^1	3×10^1	1×10^4	1×10^7
Nb-94	7×10^{-1}	7×10^{-1}	1×10^1	1×10^6
Nb-95	1×10^0	1×10^0	1×10^1	1×10^6
Nb-97	9×10^{-1}	6×10^{-1}	1×10^1	1×10^6
Neodimio (60)				
Nd-147	6×10^0	6×10^{-1}	1×10^2	1×10^6
Nd-149	6×10^{-1}	5×10^{-1}	1×10^2	1×10^6
Níquel (28)				
Ni-59	Ilimitada	Ilimitada	1×10^4	1×10^8
Ni-63	4×10^1	3×10^1	1×10^5	1×10^8
Ni-65	4×10^{-1}	4×10^{-1}	1×10^1	1×10^6
Neptunio (93)				
Np-235	4×10^1	4×10^1	1×10^3	1×10^7
Np-236 (de período corto)	2×10^1	2×10^0	1×10^3	1×10^7
Np-236 (de período largo)	9×10^0	2×10^{-2}	1×10^2	1×10^5
Np-237	2×10^1	2×10^{-3}	1×10^0 (b)	1×10^3 (b)
Np-239	7×10^0	4×10^{-1}	1×10^2	1×10^7
Osmio (76)				
Os-185	1×10^0	1×10^0	1×10^1	1×10^6
Os-191	1×10^1	2×10^0	1×10^2	1×10^7
Os-191m	4×10^1	3×10^1	1×10^3	1×10^7
Os-193	2×10^0	6×10^{-1}	1×10^2	1×10^6
Os-194 (a)	3×10^{-1}	3×10^{-1}	1×10^2	1×10^5
Fósforo (15)				
P-32	5×10^{-1}	5×10^{-1}	1×10^3	1×10^5
P-33	4×10^1	1×10^0	1×10^5	1×10^8
Protactinio (91)				

Radionucleido (número atómico)	A₁ (TBq)	A₂ (TBq)	Actividad máxica para las materias exentas (Bq/g)	Límite de actividad por envío exento (Bq)
Pa-230 (a)	2×10^0	7×10^{-2}	1×10^1	1×10^6
Pa-231	4×10^0	4×10^{-4}	1×10^0	1×10^3
Pa-233	5×10^0	7×10^{-1}	1×10^2	1×10^7
Plomo (82)				
Pb-201	1×10^0	1×10^0	1×10^1	1×10^6
Pb-202	4×10^1	2×10^1	1×10^3	1×10^6
Pb-203	4×10^0	3×10^0	1×10^2	1×10^6
Pb-205	Ilimitada	Ilimitada	1×10^4	1×10^7
Pb-210 (a)	1×10^0	5×10^{-2}	1×10^1 (b)	1×10^4 (b)
Pb-212 (a)	7×10^{-1}	2×10^{-1}	1×10^1 (b)	1×10^5 (b)
Paladio (46)				
Pd-103 (a)	4×10^1	4×10^1	1×10^3	1×10^8
Pd-107	Ilimitada	Ilimitada	1×10^5	1×10^8
Pd-109	2×10^0	5×10^{-1}	1×10^3	1×10^6
Prometio (61)				
Pm-143	3×10^0	3×10^0	1×10^2	1×10^6
Pm-144	7×10^{-1}	7×10^{-1}	1×10^1	1×10^6
Pm-145	3×10^1	1×10^1	1×10^3	1×10^7
Pm-147	4×10^1	2×10^0	1×10^4	1×10^7
Pm-148m (a)	8×10^{-1}	7×10^{-1}	1×10^1	1×10^6
Pm-149	2×10^0	6×10^{-1}	1×10^3	1×10^6
Pm-151	2×10^0	6×10^{-1}	1×10^2	1×10^6
Polonio (84)				
Po-210	4×10^1	2×10^{-2}	1×10^1	1×10^4
Praseodimio (59)				
Pr-142	4×10^{-1}	4×10^{-1}	1×10^2	1×10^5
Pr-143	3×10^0	6×10^{-1}	1×10^4	1×10^6
Platino (78)				
Pt-188 (a)	1×10^0	8×10^{-1}	1×10^1	1×10^6
Pt-191	4×10^0	3×10^0	1×10^2	1×10^6
Pt-193	4×10^1	4×10^1	1×10^4	1×10^7
Pt-193m	4×10^1	5×10^{-1}	1×10^3	1×10^7
Pt-195m	1×10^1	5×10^{-1}	1×10^2	1×10^6
Pt-197	2×10^1	6×10^{-1}	1×10^3	1×10^6
Pt-197m	1×10^1	6×10^{-1}	1×10^2	1×10^6
Plutonio (94)				
Pu-236	3×10^1	3×10^{-3}	1×10^1	1×10^4
Pu-237	2×10^1	2×10^1	1×10^3	1×10^7
Pu-238	1×10^1	1×10^{-3}	1×10^0	1×10^4
Pu-239	1×10^1	1×10^{-3}	1×10^0	1×10^4
Pu-240	1×10^1	1×10^{-3}	1×10^0	1×10^3
Pu-241 (a)	4×10^1	6×10^{-2}	1×10^2	1×10^5
Pu-242	1×10^1	1×10^{-3}	1×10^0	1×10^4
Pu-244 (a)	4×10^{-1}	1×10^{-3}	1×10^0	1×10^4
Radio (88)				
Ra-223 (a)	4×10^{-1}	7×10^{-3}	1×10^2 (b)	1×10^5 (b)
Ra-224 (a)	4×10^{-1}	2×10^{-2}	1×10^1 (b)	1×10^5 (b)
Ra-225 (a)	2×10^{-1}	4×10^{-3}	1×10^2	1×10^5
Ra-226 (a)	2×10^{-1}	3×10^{-3}	1×10^1 (b)	1×10^4 (b)
Ra-228 (a)	6×10^{-1}	2×10^{-2}	1×10^1 (b)	1×10^5 (b)
Rubidio (37)				
Rb-81	2×10^0	8×10^{-1}	1×10^1	1×10^6

Radionucleido (número atómico)	A₁ (TBq)	A₂ (TBq)	Actividad máxica para las materias exentas (Bq/g)	Límite de actividad por envío exento (Bq)
Rb-83 (a)	2×10^0	2×10^0	1×10^2	1×10^6
Rb-84	1×10^0	1×10^0	1×10^1	1×10^6
Rb-86	5×10^{-1}	5×10^{-1}	1×10^2	1×10^5
Rb-87	Ilimitada	Ilimitada	1×10^4	1×10^7
Rb (natural)	Ilimitada	Ilimitada	1×10^4	1×10^7
Renio (75)				
Re-184	1×10^0	1×10^0	1×10^1	1×10^6
Re-184m	3×10^0	1×10^0	1×10^2	1×10^6
Re-186	2×10^0	6×10^{-1}	1×10^3	1×10^6
Re-187	Ilimitada	Ilimitada	1×10^6	1×10^9
Re-188	4×10^{-1}	4×10^{-1}	1×10^2	1×10^5
Re-189 (a)	3×10^0	6×10^{-1}	1×10^2	1×10^6
Re (natural)	Ilimitada	Ilimitada	1×10^6	1×10^9
Rodio (45)				
Rh-99	2×10^0	2×10^0	1×10^1	1×10^6
Rh-101	4×10^0	3×10^0	1×10^2	1×10^7
Rh-102	5×10^{-1}	5×10^{-1}	1×10^1	1×10^6
Rh-102m	2×10^0	2×10^0	1×10^2	1×10^6
Rh-103m	4×10^1	4×10^1	1×10^4	1×10^8
Rh-105	1×10^1	8×10^{-1}	1×10^2	1×10^7
Radón (86)				
Rn-222 (a)	3×10^{-1}	4×10^{-3}	1×10^1 (b)	1×10^8 (b)
Rutenio (44)				
Ru-97	5×10^0	5×10^0	1×10^2	1×10^7
Ru-103 (a)	2×10^0	2×10^0	1×10^2	1×10^6
Ru-105	1×10^0	6×10^{-1}	1×10^1	1×10^6
Ru-106 (a)	2×10^{-1}	2×10^{-1}	1×10^2 (b)	1×10^5 (b)
Azufre (16)				
S-35	4×10^1	3×10^0	1×10^5	1×10^8
Antimonio (51)				
Sb-122	4×10^{-1}	4×10^{-1}	1×10^2	1×10^4
Sb-124	6×10^{-1}	6×10^{-1}	1×10^1	1×10^6
Sb-125	2×10^0	1×10^0	1×10^2	1×10^6
Sb-126	4×10^{-1}	4×10^{-1}	1×10^1	1×10^5
Escandio (21)				
Sc-44	5×10^{-1}	5×10^{-1}	1×10^1	1×10^5
Sc-46	5×10^{-1}	5×10^{-1}	1×10^1	1×10^6
Sc-47	1×10^1	7×10^{-1}	1×10^2	1×10^6
Sc-48	3×10^{-1}	3×10^{-1}	1×10^1	1×10^5
Selenio (34)				
Se-75	3×10^0	3×10^0	1×10^2	1×10^6
Se-79	4×10^1	2×10^0	1×10^4	1×10^7
Silicio (14)				
Si-31	6×10^{-1}	6×10^{-1}	1×10^3	1×10^6
Si-32	4×10^1	5×10^{-1}	1×10^3	1×10^6
Samario (62)				
Sm-145	1×10^1	1×10^1	1×10^2	1×10^7
Sm-147	Ilimitada	Ilimitada	1×10^1	1×10^4
Sm-151	4×10^1	1×10^1	1×10^4	1×10^8
Sm-153	9×10^0	6×10^{-1}	1×10^2	1×10^6
Estaño (50)				
Sn-113 (a)	4×10^0	2×10^0	1×10^3	1×10^7

Radionucleido (número atómico)	A₁ (TBq)	A₂ (TBq)	Actividad másica para las materias exentas (Bq/g)	Límite de actividad por envío exento (Bq)
Sn-117m	7×10^0	4×10^{-1}	1×10^2	1×10^6
Sn-119m	4×10^1	3×10^1	1×10^3	1×10^7
Sn-121m (a)	4×10^1	9×10^{-1}	1×10^3	1×10^7
Sn-123	8×10^{-1}	6×10^{-1}	1×10^3	1×10^6
Sn-125	4×10^{-1}	4×10^{-1}	1×10^2	1×10^5
Sn-126 (a)	6×10^{-1}	4×10^{-1}	1×10^1	1×10^5
Estroncio (38)				
Sr-82 (a)	2×10^{-1}	2×10^{-1}	1×10^1	1×10^5
Sr-85	2×10^0	2×10^0	1×10^2	1×10^6
Sr-85m	5×10^0	5×10^0	1×10^2	1×10^7
Sr-87m	3×10^0	3×10^0	1×10^2	1×10^6
Sr-89	6×10^{-1}	6×10^{-1}	1×10^3	1×10^6
Sr-90 (a)	3×10^{-1}	3×10^{-1}	1×10^2 (b)	1×10^4 (b)
Sr-91 (a)	3×10^{-1}	3×10^{-1}	1×10^1	1×10^5
Sr-92 (a)	1×10^0	3×10^{-1}	1×10^1	1×10^6
Tritio (1)				
T(H-3)	4×10^1	4×10^1	1×10^6	1×10^9
Tántalo (73)				
Ta-178 (de período largo)	1×10^0	8×10^{-1}	1×10^1	1×10^6
Ta-179	3×10^1	3×10^1	1×10^3	1×10^7
Ta-182	9×10^{-1}	5×10^{-1}	1×10^1	1×10^4
Terbio (65)				
Tb-157	4×10^1	4×10^1	1×10^4	1×10^7
Tb-158	1×10^0	1×10^0	1×10^1	1×10^6
Tb-160	1×10^0	6×10^{-1}	1×10^1	1×10^6
Tb-158	1×10^0	1×10^0	1×10^1	1×10^6
Tb-160	1×10^0	6×10^{-1}	1×10^1	1×10^6
Tecnecio (43)				
Tc-95m (a)	2×10^0	2×10^0	1×10^1	1×10^6
Tc-96	4×10^{-1}	4×10^{-1}	1×10^1	1×10^6
Tc-96m (a)	4×10^{-1}	4×10^{-1}	1×10^3	1×10^7
Tc-97	Ilimitada	Ilimitada	1×10^3	1×10^8
Tc-97m	4×10^1	1×10^0	1×10^3	1×10^7
Tc-98	8×10^{-1}	7×10^{-1}	1×10^1	1×10^6
Tc-99	4×10^1	9×10^{-1}	1×10^4	1×10^7
Tc-99m	1×10^1	4×10^0	1×10^2	1×10^7
Telurio (52)				
Te-121	2×10^0	2×10^0	1×10^1	1×10^6
Te-121m	5×10^0	3×10^0	1×10^2	1×10^6
Te-123m	8×10^0	1×10^0	1×10^2	1×10^7
Te-125m	2×10^1	9×10^{-1}	1×10^3	1×10^7
Te-127	2×10^1	7×10^{-1}	1×10^3	1×10^6
Te-127m (a)	2×10^1	5×10^{-1}	1×10^3	1×10^7
Te-129	7×10^{-1}	6×10^{-1}	1×10^2	1×10^6
Te-129m (a)	8×10^{-1}	4×10^{-1}	1×10^3	1×10^6
Te-131m (a)	7×10^{-1}	5×10^{-1}	1×10^1	1×10^6
Te-132 (a)	5×10^{-1}	4×10^{-1}	1×10^2	1×10^7
Torio (90)				
Th-227	1×10^1	5×10^{-3}	1×10^1	1×10^4
Th-228 (a)	5×10^{-1}	1×10^{-3}	1×10^0 (b)	1×10^4 (b)
Th-229	5×10^0	5×10^{-4}	1×10^0 (b)	1×10^3 (b)
Th-230	1×10^1	1×10^{-3}	1×10^0	1×10^4

Radionucleido (número atómico)	A₁ (TBq)	A₂ (TBq)	Actividad máxica para las materias exentas (Bq/g)	Límite de actividad por envío exento (Bq)
Th-231	4×10^1	2×10^{-2}	1×10^3	1×10^7
Th-232	Ilimitada	Ilimitada	1×10^1	1×10^4
Th-234 (a)	3×10^{-1}	3×10^{-1}	1×10^3 (b)	1×10^5 (b)
Th (natural)	Ilimitada	Ilimitada	1×10^0 (b)	1×10^3 (b)
Titanio (22)				
Ti-44 (a)	5×10^{-1}	4×10^{-1}	1×10^1	1×10^5
Talio (81)				
Tl-200	9×10^{-1}	9×10^{-1}	1×10^1	1×10^6
Tl-201	1×10^1	4×10^0	1×10^2	1×10^6
Tl-202	2×10^0	2×10^0	1×10^2	1×10^6
Tl-204	1×10^1	7×10^{-1}	1×10^4	1×10^4
Tulio (69)				
Tm-167	7×10^0	8×10^{-1}	1×10^2	1×10^6
Tm-170	3×10^0	6×10^{-1}	1×10^3	1×10^6
Tm-171	4×10^1	4×10^1	1×10^4	1×10^8
Uranio (92)				
U-230 (absorción pulmonar rápida) (a) (d)	4×10^1	1×10^{-1}	1×10^1 (b)	1×10^5 (b)
U-230 (absorción pulmonar media) (a) (e)	4×10^1	4×10^{-3}	1×10^1	1×10^4
U-230 (absorción pulmonar lenta) (a) (f)	3×10^1	3×10^{-3}	1×10^1	1×10^4
U-232 (absorción pulmonar rápida) (d)	4×10^1	1×10^{-2}	1×10^0 (b)	1×10^3 (b)
U-232 (absorción pulmonar media) (e)	4×10^1	7×10^{-3}	1×10^1	1×10^4
U-232 (absorción pulmonar lenta) (f)	1×10^1	1×10^{-3}	1×10^1	1×10^4
U-233 (absorción pulmonar rápida) (d)	4×10^1	9×10^{-2}	1×10^1	1×10^4
U-233 (absorción pulmonar media) (e)	4×10^1	2×10^{-2}	1×10^2	1×10^5
U-233 (absorción pulmonar lenta) (f)	4×10^1	6×10^{-3}	1×10^1	1×10^5
U-234 (absorción pulmonar rápida) (d)	4×10^1	9×10^{-2}	1×10^1	1×10^4
U-234 (absorción pulmonar media) (e)	4×10^1	2×10^{-2}	1×10^2	1×10^5
U-234 (absorción pulmonar lenta) (f)	4×10^1	6×10^{-3}	1×10^1	1×10^5
U-235 (todos los tipos de absorción pulmonar) (a), (d), (e), (f)	Ilimitada	Ilimitada	1×10^1 (b)	1×10^4 (b)
U-236 (absorción pulmonar rápida) (d)	Ilimitada	Ilimitada	1×10^1	1×10^4
U-236 (absorción pulmonar media) (e)	4×10^1	2×10^{-2}	1×10^2	1×10^5
U-236 (absorción pulmonar lenta) (f)	4×10^1	6×10^{-3}	1×10^1	1×10^4
U-238 (todos los tipos de absorción pulmonar) (d), (e), (f)	Ilimitada	Ilimitada	1×10^1 (b)	1×10^4 (b)
U (natural)	Ilimitada	Ilimitada	1×10^0 (b)	1×10^3 (b)

Radionucleido (número atómico)	A₁ (TBq)	A₂ (TBq)	Actividad másica para las materias exentas (Bq/g)	Límite de actividad por envío exento (Bq)
U (enriquecido al 20 % como máximo) (g)	Ilimitada	Ilimitada	1×10^0	1×10^3
U (empobrecido)	Ilimitada	Ilimitada	1×10^0	1×10^3
Vanadio (23)				
V-48	4×10^{-1}	4×10^{-1}	1×10^1	1×10^5
V-49	4×10^1	4×10^1	1×10^4	1×10^7
Tungsteno (74)				
W-178 (a)	9×10^0	5×10^0	1×10^1	1×10^6
W-181	3×10^1	3×10^1	1×10^3	1×10^7
W-185	4×10^1	8×10^{-1}	1×10^4	1×10^7
W-187	2×10^0	6×10^{-1}	1×10^2	1×10^6
W-188 (a)	4×10^{-1}	3×10^{-1}	1×10^2	1×10^5
Xenón (54)				
Xe-122 (a)	4×10^{-1}	4×10^{-1}	1×10^2	1×10^9
Xe-123	2×10^0	7×10^{-1}	1×10^2	1×10^9
Xe-127	4×10^0	2×10^0	1×10^3	1×10^5
Xe-131m	4×10^1	4×10^1	1×10^4	1×10^4
Xe-133	2×10^1	1×10^1	1×10^3	1×10^4
Xe-135	3×10^0	2×10^0	1×10^3	1×10^{10}
Itrio (39)				
Y-87 (a)	1×10^0	1×10^0	1×10^1	1×10^6
Y-88	4×10^{-1}	4×10^{-1}	1×10^1	1×10^6
Y-90	3×10^{-1}	3×10^{-1}	1×10^3	1×10^5
Y-91	6×10^{-1}	6×10^{-1}	1×10^3	1×10^6
Y-91m	2×10^0	2×10^0	1×10^2	1×10^6
Y-92	2×10^{-1}	2×10^{-1}	1×10^2	1×10^5
Y-93	3×10^{-1}	3×10^{-1}	1×10^2	1×10^5
Íterbio (70)				
Yb-169	4×10^0	1×10^0	1×10^2	1×10^7
Yb-175	3×10^1	9×10^{-1}	1×10^3	1×10^7
Zinc (30)				
Zn-65	2×10^0	2×10^0	1×10^1	1×10^6
Zn-69	3×10^0	6×10^{-1}	1×10^4	1×10^6
Zn-69m (a)	3×10^0	6×10^{-1}	1×10^2	1×10^6
Zirconio (40)				
Zr-88	3×10^0	3×10^0	1×10^2	1×10^6
Zr-93	Ilimitada	Ilimitada	1×10^3 (b)	1×10^7 (b)
Zr-95 (a)	2×10^0	8×10^{-1}	1×10^1	1×10^6
Zr-97 (a)	4×10^{-1}	4×10^{-1}	1×10^1 (b)	1×10^5 (b)

- (a) Los valores de A₁ y/o A₂ de esos radionucleicos predecesores comprenden las contribuciones de los radionucleicos hijos con períodos de semidesintegración inferiores a 10 días, según la lista siguiente:

Mg-28	Al-28
Ar-42	K-42
Ca-47	Sc-47
Ti-44	Sc-44
Fe-52	Mn-52m
Fe-60	Co-60m
Zn-69m	Zn-69
Ge-68	Ga-68

Rb-83	Kr-83m
Sr-82	Rb-82
Sr-90	Y-90
Sr-91	Y-91m
Sr-92	Y-92
Y-87	Sr-87m
Zr-95	Nb-95m
Zr-97	Nb-97m, Nb-97
Mo-99	Tc-99m
Tc-95m	Tc-95
Tc-96m	Tc-96
Ru-103	Rh-103m
Ru-106	Rh-106
Pd-103	Rh-103m
Ag-108m	Ag-108
Ag-110m	Ag-110
Cd-115	In-115m
In-114m	In-114
Sn-113	In-113m
Sn-121m	Sn-121
Sn-126	Sb-126m
Te-118	Sb-118
Te-127m	Te-127
Te-129m	Te-129
Te-131m	Te-131
Te-132	I-132
I-135	Xe-135m
Xe-122	I-122
Cs-137	Ba-137m
Ba-131	Cs-131
Ba-140	La-140
Ce-144	Pr-144m, Pr-144
Pm-148m	Pm-148
Gd-146	Eu-146
Dy-166	Ho-166
Hf-172	Lu-172
W-178	Ta-178
W-188	Re-188
Re-189	Os-189m
Os-194	Ir-194
Ir-189	Os-189m
Pt-188	Ir-188
Hg-194	Au-194
Hg-195m	Hg-195
Pb-210	Bi-210
Pb-212	Bi-212, Tl-208, Po-212
Bi-210m	Tl-206
Bi-212	Tl-208, Po-212
At-211	Po-211
Rn-222	Po-218, Pb-214, At-218, Bi-214, Po-214
Ra-223	Rn-219, Po-215, Pb-211, Bi-211, Po-211, Tl-207
Ra-224	Rn-220, Po-216, Pb-212, Bi-212, Tl-208, Po-212
Ra-225	Ac-225, Fr-221, At-217, Bi-213, Tl-209, Po-213, Pb-209
Ra-226	Rn-222, Po-218, Pb-214, At-218, Bi-214, Po-214
Ra-228	Ac-228
Ac-225	Fr-221, At-217, Bi-213, Tl-209, Po-213, Pb-209
Ac-227	Fr-223
Th-228	Ra-224, Rn-220, Po-216, Pb-212, Bi-212, Tl-208, Po-212
Th-234	Pa-234m, Pa-234
Pa-230	Ac-226, Th-226, Fr-222, Ra-222, Rn-218, Po-214

U-230	Th-226, Ra-222, Rn-218, Po-214
U-235	Th-231
Pu-241	U-237
Pu-244	U240, Np-240m
Am-242m	Am-242, Np-238
Am-243	Np-239
Cm-247	Pu-243
Bk-249	Am-245
Cf-253	Cm-249"

(b) Nucleidos precursores y descendientes incluidos en el equilibrio secular:

Sr-90	Y-90
Zr-93	Nb-93m
Zr-97	Nb-97
Ru-106	Rh-106
Ag-108m	Ag-108
Cs-137	Ba-137m
Ce-144	Pr-144
Ba-140	La-140
Bi-212	Tl-208 (0,36), Po-212 (0,64)
Pb-210	Bi-210, Po-210
Pb-212	Bi-212, Tl-208 (0,36), Po-212 (0,64)
Rn-222	Po-218, Pb-214, Bi-214, Po-214
Ra-223	Rn-219, Po-215, Pb-211, Bi-211, Tl-207
Ra-224	Rn-220, Po-216, Pb-212, Bi-212, Tl-208 (0,36), Po-212 (0,64)
Ra-226	Rn-222, Po-218, Pb-214, Bi-214, Po-214, Pb-210, Bi-210, Po-210
Ra-228	Ac-228
Th-228	Ra-224, Rn-220, Po-216, Pb-212, Bi-212, Tl-208 (0,36), Po-212 (0,64)
Th-229	Ra-225, Ac-225, Fr-221, At-217, Bi-213, Po-213, Pb-209
Th-nat	Ra-228, Ac-228, Th-228, Ra-224, Rn-220, Po-216, Pb-212, Bi-212, Tl-208 (0,36), Po-212 (0,64)
Th-234	Pa-234m
U-230	Th-226, Ra-222, Rn-218, Po-214
U-232	Th-228, Ra-224, Rn-220, Po-216, Pb-212, Bi-212, Tl-208 (0,36), Po-212 (0,64)
U-235	Th-231
U-238	Th-234, Pa-234m
U-nat	Th-234, Pa-234m, U-234, Th-230, Ra-226, Rn-222, Po-218, Pb-214, Bi-214, Po-214, Pb-210, Bi-210, Po-210
Np-237	Pa-233
Am-242m	Am-242
Am-243	Np-239

- (c) La cantidad puede determinarse después de medir la tasa de desintegración o la intensidad de la radiación a una distancia dada de la fuente.
- (d) Estos valores sólo se aplicarán a compuestos de uranio que se presenten en la forma química UF_6 , UO_2F_2 o $UO_2(NO_3)_2$, tanto en las condiciones normales como en las accidentales del transporte.
- (e) Estos valores sólo se aplicarán a los compuestos de uranio que se presenten en la forma química UO_3 , UF_4 o UCl_4 y a los compuestos hexavalentes, tanto en las condiciones normales como en las accidentales del transporte.
- (f) Estos valores se aplicarán a todos los compuestos de uranio distintos de los indicados en los apartados d) y e) anteriores.
- (g) Estos valores sólo se aplicarán al uranio no irradiado.

2.2.7.2.2.2

En el caso de radionucleidos que no figuren en la tabla 2.2.7.2.2.1, la determinación de los valores básicos para los radionucleidos señalados en 2.2.7.2.2.1 exigirá una aprobación multilateral. Será admisible emplear un valor de A_2 calculado mediante un coeficiente para la dosis correspondiente a la absorción pulmonar apropiada, tal como recomienda la Comisión Internacional de Protección Radiológica, si se tienen en cuenta las formas químicas de cada

radionucleido, tanto en las condiciones normales como en las accidentales del transporte. También podrán utilizarse los valores de la tabla 2.2.7.2.2.2 para los radionucleidos sin obtener la aprobación de la autoridad competente.

Tabla 2.2.7.2.2.2:
Valores básicos para los radionucleidos o mezclas sobre los que no se dispone de datos

Contenido radiactivo	A ₁ (TBq)	A ₂ (TBq)	Actividad másica para las materias exentas (Bq/g)	Límite de actividad por envío exento (Bq)
Presencia demostrada de nucleidos emisores beta o gamma únicamente	0,1	0,02	1 × 10 ¹	1 × 10 ⁴
Presencia demostrada de nucleidos emisores alfa pero no emisores de neutrones	0,2	9 × 10 ⁻⁵	1 × 10 ⁻¹	1 × 10 ³
Presencia demostrada de nucleidos emisores de neutrones, o bien no se dispone de datos pertinentes	0,001	9 × 10 ⁻⁵	1 × 10 ⁻¹	1 × 10 ³

2.2.7.2.2.3 Para el cálculo de A₁ y A₂ de un radionucleido que no figure en la tabla 2.2.7.2.2.1, se considerará como radionucleido puro a una única cadena de desintegración radiactiva en la que los radionucleidos se hallen en la misma proporción que en el estado natural y en la que ningún descendiente tenga un período superior a 10 días o superior al del predecesor. La actividad que ha de tomarse en consideración y los valores de A₁ o de A₂ que se aplicarán serán aquellos correspondientes al predecesor de dicha cadena. En el caso de cadenas de desintegración radiactiva en las que uno o varios descendientes tengan un período superior a 10 días o superior al del predecesor, se considerará el predecesor y sus descendientes como una mezcla de nucleidos.

2.2.7.2.2.4 En el caso de mezclas de radionucleidos, los valores básicos referidos en 2.2.7.2.2.1 pueden determinarse como sigue:

$$X_m = \frac{1}{\sum_i \frac{f(i)}{X(i)}}$$

donde

f(i) es la fracción de actividad o la fracción de actividad másica del radionucleido i en la mezcla;

X(i) es el valor apropiado de A₁ o A₂ o la actividad másica para las materias exentas o, en su caso, el límite de actividad para un envío exento en el caso del radionucleido i.

X_m es el valor calculado de A₁ o A₂ o la actividad másica para las materias exentas o el límite de actividad para un envío exento en el caso de una mezcla.

2.2.7.2.2.5 Cuando se conoce la identidad de cada radionucleido, pero se ignora la actividad de algunos de ellos, pueden reagruparse los radionucleidos y utilizarse, aplicando las fórmulas que aparecen en los apartados 2.2.7.2.2.4 y 2.2.7.2.4.4, el valor más bajo para los radionucleidos de cada grupo. Los grupos podrán estar constituidos según la actividad total alfa y la actividad total beta/gamma cuando sean conocidos, aplicándose el valor más bajo correspondientes a los emisores alfa o a los emisores beta/gamma respectivamente.

2.2.7.2.2.6 En el caso de radionucleidos o mezclas de radionucleidos para los que no se disponga de datos, se utilizarán los valores de la tabla 2.2.7.2.2.2.

2.2.7.2.3 *Determinación de otras características de las materias*

2.2.7.2.3.1 Materiales de baja actividad específica (LSA (BAE))

2.2.7.2.3.1.1 *(Reservado)*

2.2.7.2.3.1.2 Las materias LSA (BAE) se dividen en tres grupos:

- a) LSA-I (BAE-I)
 - i) minerales de uranio, de torio y concentrados de estos minerales, y otros minerales que contienen radionucleidos naturales que se destinan a ser tratados para utilizar dichos radionucleidos;
 - ii) uranio natural, uranio empobrecido, torio natural o sus componentes o mezclas, que no esten irradiados y se encuentren en estado sólido o líquido;
 - iii) materias radiactivas para las cuales es ilimitado el valor de A_2 , salvo las materias fisionables no exceptuadas en virtud de 2.2.7.2.3.5; u
 - iv) otras materias en las cuales la actividad está repartida en el conjunto de la materia y la actividad específica media estimada no sobrepasa en 30 veces los valores de actividad másica indicados en los apartados del 2.2.7.2.2.1 al 2.2.7.2.2.6, con excepción de las materias fisionables en cantidades que no estén exceptuadas en virtud de 2.2.7.2.3.5;
- b) LSA-II (BAE-II)
 - i) agua con una concentración máxima de tritio de 0,8 TBq/l; u
 - ii) otras materias en las cuales la actividad está repartida en el conjunto de la materia y la actividad específica media estimada no sobrepasa $10^{-4} A_2/g$ para los sólidos y los gases y $10^{-5} A_2/g$ para los líquidos;
- c) LSA-III (BAE-III): Sólidos (por ejemplo residuos acondicionados o materiales activados), con exclusión de polvos, que cumplan los requisitos del 2.2.7.2.3.1.3, en los cuales:
 - i) las materias radiactivas están repartidas en todo el sólido o el conjunto de objetos sólidos, o están esencialmente repartidas de modo uniforme en un aglomerante compacto sólido (como el hormigón, el asfalto o la cerámica);
 - ii) las materias radiactivas son relativamente insolubles, o están incorporadas a una matriz relativamente insoluble, de modo que aun en caso de pérdida del embalaje, la pérdida de materia radiactiva por bulto, por el hecho de la lixiviación, no sobrepasaría $0,1 A_2$ si el bulto permaneciera en el agua durante siete días; y
 - iii) la actividad específica media estimada del sólido con exclusión del material de blindaje no sobrepase $2 \times 10^{-3} A_2/g$.

2.2.7.2.3.1.3 Las materias LSA-III (BAE-III) deberán presentarse en forma de sólido de naturaleza tal que, si la totalidad del contenido del bulto se sometiese a la prueba descrita en 2.2.7.2.3.1.4, la actividad del agua no superaría un valor de $0,1 A_2$.

2.2.7.2.3.1.4 Las materias del grupo LSA-III (BAE-III) se someterán a la prueba siguiente:

Se sumerge en agua durante 7 días a temperatura ambiente una muestra de materia sólida que represente el contenido total del bulto. El volumen de agua será suficiente para que al final del período de prueba de 7 días el volumen libre de agua restante no absorbido y que no haya reaccionado sea al menos igual al 10 % del volumen de la muestra sólida utilizada en la prueba. El agua tendrá un pH inicial de 6-8 y una conductividad máxima de 1 mS/m a 20 °C. La actividad total del volumen libre de agua se medirá después de que la muestra haya permanecido sumergida durante 7 días.

2.2.7.2.3.1.5 Se podrá demostrar la conformidad con las normas de comportamiento recogidas en 2.2.7.2.3.1.4 mediante alguno los medios descritos en 6.4.12.1 y 6.4.12.2.

2.2.7.2.3.2 Objeto contaminado superficie (SCO (OCS))

La SCO (OCS) se clasifican en dos grupos:

- a) SCO-I (OCS-I): objeto sólido sobre el cual:
 - i) la contaminación transitoria en la superficie accesible, promediada sobre 300 cm² (o sobre el área de la superficie si es inferior a 300 cm²) no sobrepase 4 Bq/cm² para los emisores beta y gama y los emisores alfa de baja toxicidad o bien 0,4 Bq/cm² para los demás emisores alfa; y
 - ii) la contaminación no transitoria en la superficie accesible, promediada sobre 300 cm² (o sobre el área de la superficie si es inferior a 300 cm²) no sobrepasa 4 x 10⁴ Bq/cm² para los emisores beta y gama y los emisores alfa de baja toxicidad o 4 x 10³ Bq/cm² para los demás emisores alfa; y
 - iii) la contaminación transitoria más la contaminación no transitoria en la superficie inaccesible promediada sobre 300 cm² (o sobre el área de la superficie si es inferior a 300 cm²) no sobrepasa 4 x 10⁴ Bq/cm² para los emisores beta y gama y los emisores alfa de baja toxicidad o 4 x 10³ Bq/cm² para los demás emisores alfa.
- b) SCO-II (OCS-II): objeto sólido sobre el cual la contaminación no transitoria o la contaminación transitoria sobre la superficie sobrepasa los límites aplicables especificados para un SCO-I (OCS-I) en el apartado anterior a) y sobre el cual:
 - i) la contaminación transitoria en la superficie accesible, sobre 300 cm² (o sobre el área de la superficie si es inferior a 300 cm²) no sobrepase 400 Bq/cm² para los emisores beta y gama y los emisores alfa de baja toxicidad o bien 40 Bq/cm² para los demás emisores alfa; y
 - ii) la contaminación no transitoria en la superficie accesible, sobre 300 cm² (o sobre el área de la superficie si es inferior a 300 cm²) no sobrepasa 8 x 10⁵ Bq/cm² para los emisores beta y gama y los emisores alfa de baja toxicidad o bien 8 x 10⁴ Bq/cm² para los demás emisores alfa; y
 - iii) la contaminación transitoria más la contaminación no transitoria en la superficie inaccesible, promediadas sobre 300 cm² (o sobre el área de la superficie si es inferior a 300 cm²) no sobrepasa 8 x 10⁵ Bq/cm² para los emisores beta y gama y los emisores alfa de baja toxicidad o bien 8 x 10⁴ Bq/cm² para los demás emisores alfa.

2.2.7.2.3.3 Materias radiactivas en forma especial

2.2.7.2.3.3.1 Las materias radiactivas en forma especial deben medir al menos 5 mm en una de sus dimensiones. Cuando una cápsula sellada constituya parte de las materias radiactivas en forma especial, se fabricará dicha cápsula para que se pueda abrir sólo al destruirla. El diseño para materias radiactivas en forma especial requiere una aprobación unilateral.

2.2.7.2.3.3.2 Las materias radiactivas en forma especial deben ser de naturaleza o de concepción tales que, si se sometiesen a las pruebas descritas en los apartados del 2.2.7.2.3.3.4. al 2.2.7.2.3.3.8, cumplirían las disposiciones siguientes:

- a) No se romperían o fracturarían en las pruebas de resistencia al choque, la percusión o la flexión descritas en los apartados 2.2.7.2.3.3.5 a), b) y c) y 2.2.7.2.3.3.6 a), según el caso;
- b) No se fundirían ni se dispersarían en la prueba térmica descrita en los apartados 2.2.7.2.3.3.5 d) o 2.2.7.2.3.3.6 b), según el caso; y
- c) La actividad del agua después de las pruebas de lixiviación descritas en los apartados 2.2.7.2.3.3.7 y 2.2.7.2.3.3.8 no sobrepasaría el valor de 2 kBq; o, en el caso de fuentes selladas, la tasa de fuga volumétrica durante la prueba de control de la estanqueidad especificada en la norma ISO 9978:1992, "Radioprotección - Fuentes radiactivas selladas - Métodos de ensayo de la estanqueidad", no sobrepasaría el umbral de aceptación aplicable y aceptable por las autoridades competentes.

2.2.7.2.3.3.3 Se podrá demostrar la conformidad con las normas de comportamiento recogidas en 2.2.7.2.3.3.2 mediante uno de los medios señalados en 6.4.12.1 y 6.4.12.2.

2.2.7.2.3.3.4 Las muestras que comprendan o simulen materias radiactivas en forma especial deberán someterse a las pruebas de resistencia al choque, a la percusión, a la flexión y a la resistencia térmica especificadas en 2.2.7.2.3.3.5, o a las admitidas en 2.2.7.2.3.3.6. Podrá utilizarse una muestra distinta en cada una de las pruebas. Después de cada prueba, la muestra se someterá a una nueva prueba de determinación de la lixiviación o de control volumétrico de la estanqueidad mediante un método que no sea menos sensible que los descritos en 2.2.7.2.3.3.7 en el caso de materias sólidas no susceptibles de dispersión y en 2.2.7.2.3.3.8 en el caso de materias encerradas en cápsulas.

2.2.7.2.3.3.5 Los métodos de prueba que se deberán aplicar son los siguientes:

- a) Prueba de resistencia al choque: la muestra deberá caer sobre una diana desde una altura de 9 m. La diana será tal como se define en 6.4.14.
- b) Prueba de percusión: la muestra se colocará sobre una lámina de plomo apoyada en una superficie dura y lisa y se golpeará con la cara plana de una barra de acero dulce, de modo que se produzca un choque equivalente al que provocaría un peso de 1,4 kg arrojado en caída libre desde 1 m de altura. La cara plana de la barra tendrá 25 mm de diámetro y la arista presentará un redondeamiento de $3 \text{ mm} \pm 0,3 \text{ mm}$. El plomo, de dureza Vickers comprendida entre 3,5 y 4,5, tendrá un espesor máximo de 25 mm y cubrirá una superficie mayor que la cubierta por la muestra. En cada ensayo se colocará la muestra sobre una parte intacta del plomo. La barra golpeará la muestra de la forma en que cause el daño máximo.
- c) Prueba de flexión: esta prueba sólo se aplicará a fuentes delgadas y largas, con una longitud de al menos 10 cm y con una relación entre longitud y anchura mínima no inferior a 10. La muestra se apretará rígidamente en un tornillo de banco en posición horizontal, de modo que la mitad de su longitud sobrepase las mordazas del tornillo. Se orientará de forma que sufra el daño máximo cuando su extremo libre se golpee con la cara plana de una barra de acero. Ésta deberá golpear contra la muestra de forma que produzca un impacto equivalente al que provocaría un peso de 1,4 kg arrojado en caída libre desde 1 m de altura. La cara plana de la barra tendrá 25 mm de diámetro y la arista presentará un redondeamiento de $3 \text{ mm} \pm 0,3 \text{ mm}$.
- d) Prueba térmica: la muestra se calentará en el aire hasta una temperatura de 800 °C, que se mantendrá durante 10 minutos, después de lo cual se dejará enfriar.

2.2.7.2.3.3.6 Las muestras que comprenden o simulan materias radiactivas encerradas en una cápsula sellada podrán quedar exentas:

- a) De los ensayos prescritos en 2.2.7.2.3.3.5 a) y b), siempre que la masa de los materiales radiactivos en forma especial:
 - i) sea inferior a 200 gr. y que en vez de los mismos se sometan al ensayo de impacto clase 4 prescrito en la norma ISO 2919:1999 "*Radiation protection – Sealed radioactive sources – General requirements and classification*"; o
 - ii) sea inferior a 500 gr. y que en vez de los mismos se sometan al ensayo de impacto clase 5 prescrito en la norma ISO 2919:1999: "*Radiation protection – Sealed radioactive sources – General requirements and classification*";
- b) De la prueba especificada en 2.2.7.2.3.3.5 d), con la condición de que se sometan a la prueba térmica para la clase 6 prescrita en la norma ISO 2919:1999, "*Radiation protection – Sealed radioactive sources – General requirements and classification*".

2.2.7.2.3.3.7 Para las muestras que comprendan o simulen materias sólidas no susceptibles de dispersión, se determinará la lixiviación como sigue:

- a) La muestra se sumergirá en agua durante 7 días a temperatura ambiente. El volumen de agua será suficiente para que al final del período de prueba de 7 días el volumen libre de agua restante no absorbido y que no haya reaccionado sea al menos igual al 10% del volumen de la muestra sólida utilizada en la prueba. El agua tendrá un pH inicial de 6-8 y una conductividad máxima de 1 mS/m a 20 °C.

- b) A continuación, el agua y la muestra se llevarán a una temperatura de $50\text{ }^{\circ}\text{C} \pm 5\text{ }^{\circ}\text{C}$ y se mantendrán así durante 4 horas.
- c) A continuación se determinará la actividad del agua.
- d) La muestra se conservará a continuación durante al menos 7 días en aire en reposo con una humedad relativa no inferior al 90% a una temperatura de al menos $30\text{ }^{\circ}\text{C}$.
- e) A continuación se sumergirá la muestra en agua de iguales características que las descritas en el apartado a) anterior; luego el agua y la muestra se llevarán a una temperatura de $50\text{ }^{\circ}\text{C} \pm 5\text{ }^{\circ}\text{C}$ y se mantendrán así durante 4 horas.
- f) Por último, se determinará la actividad del agua.

2.2.7.2.3.3.8 Para las muestras que comprendan o simulen materias radiactivas en una cápsula sellada, se procederá bien a una determinación de la lixiviación, bien a un control volumétrico de la estanqueidad, tal como se describe a continuación:

- a) La determinación de la lixiviación comprende las operaciones siguientes:
 - i) la muestra se sumergirá en agua a temperatura ambiente. El agua tendrá un pH inicial comprendido entre 6 y 8 y una conductividad máxima de 1 mS/m a $20\text{ }^{\circ}\text{C}$.
 - ii) el agua y la muestra se llevarán a una temperatura de $50\text{ }^{\circ}\text{C} \pm 5\text{ }^{\circ}\text{C}$ y se mantendrán así durante 4 horas.
 - iii) a continuación se determinará la actividad del agua.
 - iv) la muestra se conservará a continuación durante al menos 7 días en aire en reposo y una humedad relativa no inferior al 90% a una temperatura de al menos $30\text{ }^{\circ}\text{C}$.
 - v) se repetirán las operaciones descritas en i), ii) y iii).
- b) El control volumétrico de la estanqueidad, que puede hacerse en lugar de la prueba anterior, comprenderá las pruebas prescritas en la norma ISO 9978:1992, "Radioprotección radiológica - Fuentes radiactivas selladas - Métodos de ensayo de la estanqueidad", que son aceptables para la autoridad competente.

2.2.7.2.3.4 Materias radiactivas de baja dispersión

2.2.7.2.3.4.1 El diseño de las materias radiactivas de baja dispersión requerirá una aprobación multilateral. Las materias radiactivas de baja dispersión serán tales que la cantidad total de estas materias radiactivas en un bulto, teniendo en cuenta las disposiciones del 6.4.8.14 deberán cumplir los siguientes requisitos:

- a) El nivel de radiación a 3 m desde el material radiactivo sin protección no pasará de 10 mSv/h;
- b) Si se le somete a las pruebas especificadas en los apartados 6.4.20.3 y 6.4.20.4, la emisión al aire en formas gaseosas y de partículas de un diámetro aerodinámico equivalente de hasta $100\text{ }\mu\text{m}$ no pasará de 100 A_2 . Se podrá emplear una muestra individual para cada prueba; y
- c) Si se le somete a la prueba especificada en el apartado 2.2.7.2.3.1.4 la actividad del agua no pasará de 100 A_2 . Al aplicar esta prueba, se tendrán en cuenta los efectos dañinos de las pruebas especificados en el punto (b) anterior.

2.2.7.2.3.4.2 Las materias radiactivas de baja dispersión se someterá a pruebas de la siguiente manera:

Se someterá a una muestra que incluya o simule materias radiactivas de baja dispersión al ensayo térmico reforzado que se especifica en el apartado 6.4.20.3 y la prueba de impacto que se especifica en el 6.4.20.4. Se podrá emplear una muestra individual para cada prueba. Tras cada prueba, se someterá a la prueba a la prueba de lixiviación que se especifica en el apartado 2.2.7.2.3.1.4. Después de cada prueba se determinará si se han cumplido las disposiciones aplicables del apartado 2.2.7.2.3.4.1.

2.2.7.2.3.4.3 La demostración de que se cumplen los requisitos establecidos en los apartados 2.2.7.2.3.4.1 y 2.2.7.2.3.4.2 será de acuerdo con los apartados 6.4.12.1 y 6.4.12.2.

2.2.7.2.3.5 Materias fisionables

Los bultos que contengan materias fisionables se clasificarán en el epígrafe correspondiente de la Tabla 2.2.7.2.1.1, cuya descripción contiene las palabras “FISIONABLE” o “fisionable exceptuado”. La clasificación como “fisionable exceptuado” sólo se permite si una de las condiciones de la a) hasta la d) de este apartado se cumple. Sólo se permite un tipo de excepción por remesa (véase también 6.4.7.2).

a) Un límite de masa por remesa, siempre que la dimensión exterior más pequeña de cada bulto no sea inferior a 10 cm, de manera que:

$$\frac{\text{masa de uranio - 235 (g)}}{X} + \frac{\text{masa de otras sustancias fisionables (g)}}{Y} < 1$$

donde los valores X e Y son los límites de masa definidos en la tabla del 2.2.7.2.3.5, siempre que:

- i) cada bulto no contenga más de 15 gr. de nucleidos fisionables; para las materias no embaladas, esta limitación de cantidad se aplicará a la remesa transportada en o sobre el vehículo; o
- ii) las sustancias fisionables sean soluciones o mezclas hidrogenadas homogéneas en las cuales la razón de los nucleidos fisionables con el hidrógeno sea inferior al 5% en masa; o
- iii) no haya más de 5 gr. de nucleidos fisionables en cualquier volumen de 10 l. de material

El berilio no debe estar presente en cantidades superiores al 1% de los límites de masa aplicables por remesa que figurarán en la tabla 2.2.7.2.3.5, salvo que la concentración de berilio no sobrepase 1 gr. de berilio para cualquier masa de 1.000 gramos de materia.

El deuterio tampoco debe estar presente en cantidades superiores al 1% de los límites de masa aplicables por remesa que figuran en la tabla 2.2.7.2.3.5, con excepción del deuterio contenido en el hidrógeno en concentración natural.

- b) El uranio enriquecido en uranio-235 hasta un máximo del 1% en masa con un contenido total de plutonio y de uranio-233 que no exceda de un 1% de la masa de uranio-235, siempre que los nucleidos fisionables se encuentren homogéneamente distribuidas por todo el material. Además, si el uranio-235 se halla en forma metálica, de óxido o de carburo, no deberá estar dispuesto en forma de retículo;
- c) Las soluciones líquidas de nitrato de uranio enriquecido en uranio-235 hasta un máximo del 2% en masa, con un contenido total de plutonio y uranio-233 que no exceda de 0,002% de la masa de uranio y una razón atómica mínima del nitrógeno al uranio (N/U) de 2;
- d) El plutonio que no contenga más de un 20% de los nucleidos fisionables en masa, hasta un máximo de 1 kg de plutonio por remesa. Los envíos realizados aplicando esta excepción serán de uso exclusivo.

Tabla 2.2.7.2.3.5: Límites de masa por remesa para las excepciones de los requisitos relativos a bultos que contengan materias fisionables

Materias fisionables	Masa de materias fisionables (g) mezclada con sustancias de una densidad media de hidrógeno inferior o igual a la del agua	Masa de materias fisionables (g) mezclada con materias de una densidad media de hidrógeno superior a la del agua
Uranio-235 (X)	400	290
Otras materias fisionables (Y)	250	180

2.2.7.2.4 Clasificación de bultos o materias sin embalar

La cantidad de material radiactivo de un bulto no sobrepasará los límites pertinentes del tipo de bulto que se especifican más abajo.

2.2.7.2.4.1 Clasificación como bulto exceptuado

2.2.7.2.4.1.1 Los bultos se pueden clasificar como exceptuados si:

- a) Son embalajes vacíos que contuvieron material radiactivo;
- b) Contienen instrumentos o artículos respetando los límites de actividad especificados en la Tabla 2.2.7.2.4.1.2;
- c) Contienen artículos manufacturados a partir de uranio natural, uranio empobrecido o torio natural; o
- d) Contienen material radiactivo en cantidades limitadas tal como se especifica en la Tabla 2.2.7.2.4.1.2.

2.2.7.2.4.1.2 Un bulto que contenga material radiactivo se puede clasificar como exceptuado siempre que el nivel de radiación en cualquier punto de su superficie externa no pase de 5 $\mu\text{Sv/h}$.

Tabla 2.2.7.2.4.1.2: Límites de actividad correspondientes a bultos exceptuados

Estado físico del contenido	Instrumentos o artículos		Materiales Límites por bulto ^a
	Límites por artículo ^a	Límites por bulto ^a	
(1)	(2)	(3)	(4)
Sólidos:			
forma especial	$10^{-2} A_1$	A_1	$10^{-3} A_1$
otras formas	$10^{-2} A_2$	A_2	$10^{-3} A_2$
Líquidos	$10^{-3} A_2$	$10^{-1} A_2$	$10^{-4} A_2$
Gases:			
tritio	$2 \times 10^{-2} A_2$	$2 \times 10^{-1} A_2$	$2 \times 10^{-2} A_2$
forma especial	$10^{-3} A_1$	$10^{-2} A_1$	$10^{-3} A_1$
otras formas	$10^{-3} A_2$	$10^{-2} A_2$	$10^{-3} A_2$

^a Para mezclas de radionucleidos, véase 2.2.7.2.2.4 al 2.2.7.2.2.6.

2.2.7.2.4.1.3 Una materia radiactiva encerrada dentro de o incluida como parte componente de un instrumento u otro artículo manufacturado se puede clasificar según el N^o ONU 2911 MATERIALES RADIACTIVOS, BULTOS EXCEPTUADOS - INSTRUMENTOS o ARTÍCULOS solo si:

- a) la intensidad de radiación a 10 cm de cualquier punto de la superficie exterior del instrumento o artículo sin embalar no sea superior a 0,1 mSv/h;
- b) cada instrumento o artículo manufacturado lleve marcada la inscripción de "RADIOACTIVE", a excepción de:
 - i) los relojes o dispositivos radioluminiscentes;
 - ii) los productos de consumo que hayan recibido la debida aprobación por la autoridad competente de conformidad con 1.7.1.4 d) o bien no rebasen individualmente el límite de actividad por envío exento en la columna (5) del cuadro 2.2.7.2.2.1, siempre que los productos se transporten en un bulto que lleve la marca de "RADIOACTIVE" sobre una superficie interna de modo tal que la advertencia sobre la presencia de material radiactivo sea visible al abrir el bulto; y
- c) el material activo esté completamente encerrado en componentes inactivos (un dispositivo cuya única función sea contener materias radiactivas no se considera un instrumento o artículo manufacturado); y
- d) se cumplen los límites especificados en las columnas 2 y 3 de la Tabla 2.2.7.2.4.1.2 por cada artículo individual y bulto, respectivamente.

2.2.7.2.4.1.4 Las materias radiactivas en forma distinta de las especificadas en 2.2.7.2.4.1.3 y cuya actividad no sobrepase los límites indicados en la columna 4 de la tabla 2.2.7.2.4.1.2, se puede clasificar bajo el N° ONU 2910 MATERIALES RADIATIVOS, BULTOS EXCEPTUADOS - CANTIDADES LIMITADAS DE MATERIALES a condición de que:

- a) el bulto retenga su contenido radiactivo en las condiciones de transporte rutinario; y
- b) el bulto lleve la indicación "RADIOACTIVE" sobre una superficie interna, de forma que advierta de la presencia de materias radiactivas a la apertura del bulto.

2.2.7.2.4.1.5 Los embalajes vacíos que hayan contenido materias radiactivas, puede clasificarse bajo el N° ONU 2908 MATERIALES RADIATIVOS, BULTOS EXCEPTUADOS – EMBALAJES/ENVASES VACÍOS, solo si:

- a) Se mantienen en buen estado y firmemente cerrados;
- b) Existe uranio o torio en su estructura, su superficie externa esté recubierta por una funda inactiva de metal o de otro material resistente;
- c) El nivel de contaminación transitoria interna, promediada sobre cualquier superficie de 300 cm², no sobrepase:
 - i) 400 Bq/cm² para emisores beta y gamma y emisores alfa de baja toxicidad; y
 - ii) 40 Bq/cm² en todos los demás emisores alfa; y
- d) No es visible ninguna etiqueta que puedan haber llevado sobre su superficie en cumplimiento de 5.2.2.1.11.1.

2.2.7.2.4.1.6 Los artículos manufacturados con uranio natural, uranio empobrecido o torio natural y los artículos en los que la única materia radiactiva que intervenga sea el uranio natural sin irradiar, el uranio empobrecido sin irradiar o el torio natural sin irradiar se pueden clasificar bajo el N° ONU 2909 MATERIALES RADIATIVOS, BULTOS EXCEPTUADOS - ARTÍCULOS MANUFACTURADOS DE URANIO NATURAL o URANIO EMPOBRECIDO o TORIO NATURAL, solo si la superficie externa del uranio o del torio se halla encerrada en una envoltura inactiva de metal o de otro material resistente.

2.2.7.2.4.2 Clasificación de Materiales de baja actividad específica (LSA (BAE))

Las materias radiactivas sólo se puede clasificar como LSA (BAE) si la definición de LSA (BAE) en 2.2.7.1.3 y las condiciones de 2.2.7.2.3.1, 4.1.9.2 y 7.5.11 CV33 (2) se cumplen.

2.2.7.2.4.3 Clasificación de objetos contaminados en la superficie (SCO (OCS))

Las materias radiactivas puede clasificarse como SCO (OCS) si la definición de SCO (OCS) en 2.2.7.1.3 y las condiciones de 2.2.7.2.3.2, 4.1.9.2 y 7.5.11 CV33 (2) se cumplen.

2.2.7.2.4.4 Clasificación como bulto de Tipo A

Los bultos que contengan materias radiactivas se pueden clasificar como de Tipo A siempre que se cumplan las siguientes condiciones:

Los bultos del tipo A no deben contener cantidades de actividad superiores a:

- a) A₁ para las materias radiactivas en forma especial;
- b) A₂ para las otras materias radiactivas.

Cuando se trate de una mezcla de radionucleidos en la que se conozca la identidad y actividad de cada uno, la condición siguiente se aplicará al contenido radiactivo de un bulto del tipo A:

$$\sum_i \frac{B(i)}{A_1(i)} + \sum_i \frac{C(j)}{A_2(j)} \leq 1$$

donde

B(i) es la actividad del radionucleido i contenido en las materias radiactivas en forma especial;

A₁ (i) es el valor de A₁ para el radionucleido i;

C(j) es la actividad del radionucleido j contenido en las materias radiactivas que no estén en forma especial; y

A₂ (j) es el valor de A₂ para el radionucleido j.

2.2.7.2.4.5 Clasificación del Hexafluoruro de uranio

Sólo se asignará el hexafluoruro de uranio a los ONU N° 2977 MATERIALES RADIATIVOS, HEXAFLUORURO DE URANIO, FISIONABLE, ó 2978 MATERIALES RADIATIVOS, HEXAFLUORURO DE URANIO, no fisionable o fisionable exceptuado.

2.2.7.2.4.5.1 Los bultos que contengan hexafluoruro de uranio no deberán contener:

- a) Una masa de hexafluoruro de uranio diferente de la autorizada para el modelo de bulto;
- b) Una masa de hexafluoruro de uranio superior a un valor que pudiera conducir a un saldo o exceso de volumen inferior al 5 % a la temperatura máxima del bulto según se especifique para los sistemas de las instalaciones en las que se utilizará el bulto; o
- c) Hexafluoruro de uranio que no esté en estado sólido o a una presión interna superior a la presión atmosférica cuando se presente para su transporte.

2.2.7.2.4.6 Clasificación como bultos de Tipo B(U), Tipo B(M) o Tipo C

2.2.7.2.4.6.1 Los bultos que no por otro lado no se hayan clasificado dentro del apartado 2.2.7.2.4 (2.2.7.2.4.1 a 2.2.7.2.4.5) se clasificarán de acuerdo con el certificado de aprobación de la autoridad competente redactado por el país de origen del diseño.

2.2.7.2.4.6.2 Un bulto sólo se puede clasificar como de Tipo B(U) si no contiene:

- a) Actividades mayores a las autorizadas para el modelo de bulto;
- b) Radionucleidos diferentes de los autorizados para el modelo de bulto; o
- c) Materias en una forma o en un estado físico o químico diferentes de los autorizados para el modelo de bulto;

tal como se haya especificado en los certificados de aprobación.

2.2.7.2.4.6.3 Un bulto sólo se puede clasificar como de Tipo B(M) si no contiene:

- a) Actividades mayores a las autorizadas para el modelo de bulto;
- b) Radionucleidos diferentes de los autorizados para el modelo de bulto; o
- c) Materias en una forma o en un estado físico o químico diferentes de los autorizados para el modelo de bulto;

tal como se haya especificado en los certificados de aprobación.

2.2.7.2.4.6.4 Un bulto sólo se puede clasificar como de Tipo C si no contiene:

- a) Actividades mayores a las autorizadas para el modelo de bulto;
- b) Radionucleidos diferentes de los autorizados para el modelo de bulto; o
- c) Materias en una forma o en un estado físico o químico diferentes de los autorizados para el modelo de bulto;

tal como se haya especificado en los certificados de aprobación.

2.2.7.2.5 Autorizaciones especiales

Las materias radiactivas se clasificarán como materias transportadas bajo autorización especial cuando se pretenda transportarlas de acuerdo con el apartado 1.7.4.

2.2.8 Clase 8 Materias corrosivas**2.2.8.1 Criterios**

2.2.8.1.1 El título de la clase 8 abarca las materias y objetos conteniendo materias de esta clase que, por su acción química, dañan el tejido epitelial de la piel y las mucosas al entrar en contacto con ellas, o que, en caso de fuga, puedan originar daños a otras mercancías o a los medios de transporte o destruirlos. El título de la presente clase se refiere también a las materias que sólo producen un líquido corrosivo al entrar en contacto con el agua o que, con la humedad natural del aire, produzcan vapores o neblinas corrosivos.

2.2.8.1.2 Las materias y objetos de la clase 8 se subdividen de la manera siguiente:

- C1-C11 Materias corrosivas sin riesgo subsidiario y objetos que las contienen;
- C1-C4 Materias de carácter ácido:
 C1 Inorgánicas, líquidas
 C2 Inorgánicas, sólidas;
 C3 Orgánicas, líquidas
 C4 Orgánicas, sólidas;
- C5-C8 Materias de carácter básico:
 C5 Inorgánicas, líquidas
 C6 Inorgánicas, sólidas;
 C7 Orgánicas, líquidas
 C8 Orgánicas, sólidas;
- C9-C10 Otras materias corrosivas:
 C9 Líquidas
 C10 Sólidas;
- C11 Objetos;
- CF Materias corrosivas, inflamables:
 CF1 Líquidas
 CF2 Sólidas;
- CS Materias corrosivas, que experimentan calentamiento espontáneo :
 CS1 Líquidas
 CS2 Sólidas;
- CW Materias corrosivas que en contacto con el agua desprenden gases inflamables:
 CW1 Líquidas
 CW2 Sólidas;
- CO Materias corrosivas comburentes:
 CO1 Líquidas
 CO2 Sólidas;
- CT Materias corrosivas tóxicas y objetos que los contienen:
 CT1 Líquidas
 CT2 Sólidas
 CT3 Objetos;
- CFT Materias corrosivas líquidas, inflamables, tóxicas;
- COT Materias corrosivas comburentes, tóxicas.

Clasificación y asignación a grupos de embalaje

2.2.8.1.3 Las materias de la clase 8 deberán asignarse a uno de los siguientes tres grupos de embalaje según el grado de peligrosidad que presenten para el transporte:

- Grupo de embalaje I: materias muy corrosivas
 Grupo de embalaje II: materias corrosivas
 Grupo de embalaje III: materias que presentan un menor grado de corrosividad

- 2.2.8.1.4 Las materias y los objetos clasificados en la clase 8 se recogen en la tabla A del capítulo 3.2. La asignación de las materias a los grupos de embalaje I, II o III se fundamenta en la experiencia adquirida y tiene en cuenta factores suplementarios tales como el riesgo de inhalación (véase 2.2.8.1.5) y la hidrorreactividad (sobre todo la formación de productos de descomposición que presentan peligro).
- 2.2.8.1.5 Se deberá considerar de la clase 8 una materia o un preparado que responda a los criterios de la clase 8, cuya toxicidad por inhalación de polvos y nieblas (CL₅₀) corresponde al grupo de embalaje I, pero cuya toxicidad por ingestión y por absorción cutánea sólo corresponde al grupo III, o que presenta un grado de toxicidad menos elevado.
- 2.2.8.1.6 Las materias, incluidas las mezclas, no expresamente mencionadas en la tabla A del capítulo 3.2 podrán asignarse al epígrafe apropiado de la subsección 2.2.8.3 y al grupo de embalaje pertinente en función del tiempo de contacto necesario para provocar la destrucción de la piel humana en todo su espesor, de conformidad con los criterios a) a c) siguientes.

Los líquidos y los sólidos que pueden fundirse durante el transporte, de los que se considera que no provocan una destrucción de la piel humana en todo su espesor, hay que considerar sin embargo su capacidad de provocar la corrosión de algunas superficies metálicas. Para establecer esta clasificación por grupo de embalaje, procede tener en cuenta la experiencia adquirida con ocasión de exposiciones accidentales. A falta de dicha experiencia, se deberá realizar la clasificación sobre la base de los resultados de la experimentación, de conformidad con las Directrices de la OCDE para los ensayos N° 404⁷ ó 435⁸ de la OCDE. Toda materia que, de conformidad con las Directrices de la OCDE para los ensayos 430⁹ ó 431¹⁰ se clasifique como no corrosiva, podrá considerarse no corrosiva para la piel a los efectos del ADR, sin necesidad de nuevos ensayos.

- a) Las materias que provoquen una destrucción del tejido cutáneo intacto en todo su espesor, por un período de observación de 60 minutos iniciado inmediatamente después del período de aplicación de 3 minutos o menos, son materias del grupo de embalaje I.
- b) Las materias que, tras una aplicación de entre 3 y 60 minutos máximo, provoquen una destrucción del tejido cutáneo intacto en todo su espesor durante un periodo de observación de 14 días iniciado inmediatamente después del período de aplicación, son materias del grupo de embalaje II.
- c) Las materias que figuran a continuación pertenecen al grupo de embalaje III:
 - materias que provoquen una destrucción del tejido cutáneo intacto en todo su espesor, por un período de observación de 14 días iniciado inmediatamente después del período de aplicación de más de 60 minutos, pero como máximo de 4 horas;
 - materias que se considera que no provocan una destrucción del tejido cutáneo intacto en todo su espesor pero cuya velocidad de corrosión en superficies de cualquier acero o aluminio sobrepasa 6,25 mm al año a la temperatura de prueba de 55 °C, cuando los ensayos se realicen sobre los dos materiales. Para los ensayos con acero, el metal utilizado deberá ser del tipo S235JR+CR (1.0037 respectivamente St 37-2), S275J2G3+CR (1.0144 respectivamente St 44-3), ISO 3574, G10200 del “Sistema de Numeración Unificado (SNU)” o SAE 1020, y para los ensayos con aluminio se usarán los tipos no revestidos 7075-T6 o AZ5GU-T6. Se prescribe un ensayo aceptable en el *Manual de Pruebas y Criterios*, Parte III, Sección 37.

⁷ Directrices de la OCDE para los ensayos de productos químicos n° 404 “Acute Dermal Irritation/Corrosion” 2002.

⁸ Directrices de la OCDE para los ensayos de productos químicos N° 435 “In Vitro Membrane Barrier Test Method for Skin Corrosion” 2006.

⁹ Directrices de la OCDE para los ensayos de productos químicos N° 430 “In Vitro Skin Corrosion: Transcutaneous Electrical Resistance Test (TER)” 2004.

¹⁰ Directrices de la OCDE para los ensayos de productos químicos N° 431 “In Vitro Skin Corrosion: Human Skin Model Test” 2004.

NOTA: Cuando una prueba inicial sobre el acero o aluminio indique que la materia sometida a prueba es corrosiva, no será necesario repetir el proceso con el otro metal.

Tabla resumen de los criterios del 2.2.8.1.6

Grupo de embalaje	Período de exposición	Período de observación	Efecto
I	≤ 3 min	≤ 60 min	Destrucción en todo su espesor, de un tejido cutáneo intacto
II	> 3 min ≤ 1 h	≤ 14 días	Destrucción en todo su espesor, de un tejido cutáneo intacto
III	> 1 h ≤ 4 h	≤ 14 días	Destrucción en todo su espesor, de un tejido cutáneo intacto
III	-	-	Velocidad de corrosión en superficies de acero o aluminio superior a 6,25 mm por año a una temperatura de ensayo de 55°C, cuando la prueba se realiza en ambos materiales

2.2.8.1.7 Cuando, debido a la adición de otras materias, las materias de la clase 8 pasen a otras categorías de peligro distintas de aquellas a las que pertenecen las materias expresamente mencionadas en la tabla A del capítulo 3.2, se deberán clasificar, esas mezclas o soluciones, en los apartados y grupos a los que pertenecen sobre la base de su grado de peligro real.

NOTA: para clasificar las soluciones y mezclas (tales como preparaciones y residuos), ver igualmente el apartado 2.1.3.

2.2.8.1.8 Sobre la base de los criterios del apartado 2.2.8.1.5, se puede determinar asimismo si la naturaleza de una solución o de una mezcla expresamente designada o que contenga una materia expresamente designada es tal, que dicha solución o dicha mezcla no estén sometidas a las disposiciones de la presente clase.

2.2.8.1.9 Las materias, soluciones y mezclas que:

- no cumplen los criterios de las Directivas 67/548/CEE³ o 1999/45/CEE⁴ modificadas y que, por tanto, no están clasificadas como corrosivas según estas directivas modificadas; y que
- no ejercen un efecto corrosivo sobre el acero o el aluminio,

podrán considerarse materias que no pertenecen a la clase 8.

NOTA: Los números ONU 1910 óxido cálcico y 2812 aluminato sódico, que figuran en el Reglamento Tipo de la ONU, no están sometidos a las disposiciones del ADR.

2.2.8.2 Materias no admitidas al transporte

2.2.8.2.1 Las materias químicamente inestables de la clase 8 sólo deberán entregarse para su transporte si se han tomado las medidas necesarias para impedir su descomposición o su polimerización peligrosas durante su transporte. Para ello, procede en especial asegurarse de que los recipientes y cisternas no contienen materias que puedan favorecer esas reacciones.

2.2.8.2.2 Las materias siguientes no serán admitidas al transporte:

- N° ONU 1798 ÁCIDO NITROCLORHÍDRICO;
- Las mezclas químicamente inestables de ácido sulfúrico agotado;
- Las mezclas químicamente inestables de ácido sulfonítrico mixto o las mezclas de ácidos sulfúrico y nítrico agotados no desnitrados;
- Las soluciones acuosas de ácido perclórico con más del 72% de ácido puro, en masa, o las mezclas de ácido perclórico con cualquier líquido que no sea agua.

³ Directiva 67/548/CEE del Consejo, de 27 de junio de 1967, relativa a la aproximación de las disposiciones legales, reglamentarias y administrativas en materia de clasificación, embalaje y etiquetado de las sustancias peligrosas (Diario Oficial de las Comunidades europeas n° L 196 de 16 de agosto de 1967).

⁴ Directiva 1999/45/CEE del Parlamento Europeo y del Consejo de 31 de mayo de 1999, relativa a la aproximación de las disposiciones legislativas, reglamentarias y administrativas, de los Estados miembros, con respecto a la clasificación, el envase o embalaje y el etiquetado de los preparados peligrosos (Diario Oficial de las Comunidades Europeas N° L 200 de 30 de julio de 1999, páginas 1 a 68).

2.2.8.3 Lista de epígrafes colectivos

Materias corrosivas sin riesgo subsidiario y objetos que las contienen

Ácidas C1-C4	inorgánicas	líquidas C1	2584 ÁCIDOS ALQUILSULFÓNICOS LÍQUIDOS con más del 5% de ácido sulfúrico libre o 2584 ÁCIDOS ARILSULFÓNICOS LÍQUIDOS con más del 5% de ácido sulfúrico libre 2693 BISULFITOS EN SOLUCIÓN ACUOSA, N.E.P. 2837 BISULFATOS EN SOLUCIÓN ACUOSA 3264 LÍQUIDO CORROSIVO, ÁCIDO, INORGÁNICO, N.E.P.
		sólidas C2	1740 HIDROGENODIFLUORUROS SÓLIDOS, N.E.P. 2583 ÁCIDOS ALQUILSULFÓNICOS SÓLIDOS con más del 5% de ácido sulfúrico libre o 2583 ÁCIDOS ARILSULFÓNICOS SÓLIDOS con más del 5% de ácido sulfúrico libre 3260 SÓLIDO CORROSIVO, ÁCIDO, INORGÁNICO, N.E.P.
	orgánicas	líquidas C3	2586 ÁCIDOS ALQUILSULFÓNICOS LÍQUIDOS con un máximo del 5% de ácido sulfúrico libre o 2586 ÁCIDOS ARILSULFÓNICOS LÍQUIDOS con un máximo del 5% de ácido sulfúrico libre 2987 CLOROSILANOS CORROSIVOS, N.E.P. 3145 ALQUILFENOLES LÍQUIDOS, N.E.P. (incluidos los homólogos C2 a C12) 3265 LÍQUIDO CORROSIVO, ÁCIDO, ORGÁNICO, N.E.P.
		sólidas C4	2430 ALQUILFENOLES SÓLIDOS, N.E.P. (incluidos los homólogos C2 a C12) 2585 ÁCIDOS ALQUILSULFÓNICOS SÓLIDOS con un máximo del 5% de ácido sulfúrico libre o 2585 ÁCIDOS ARILSULFÓNICOS SÓLIDOS con un máximo del 5% de ácido sulfúrico libre 3261 SÓLIDO CORROSIVO, ÁCIDO, ORGÁNICO, N.E.P.
Básicas C5-C8	inorgánicas	líquidas C5	1719 LÍQUIDO ALCALINO CÁUSTICO, N.E.P. 2797 ELECTROLITO ALCALINO PARA ACUMULADORES 3266 LÍQUIDO CORROSIVO, BÁSICO, INORGÁNICO, N.E.P.
		sólidas C6	3262 SÓLIDO CORROSIVO, BÁSICO, INORGÁNICO, N.E.P.
	orgánicas	líquidas C7	2735 AMINAS LÍQUIDAS, CORROSIVAS, N.E.P. o 2735 POLIAMINAS LÍQUIDAS, CORROSIVAS, N.E.P. 3267 LÍQUIDO CORROSIVO, BÁSICO, ORGÁNICO, N.E.P.
		sólidas C8	3259 AMINAS SÓLIDAS, CORROSIVAS, N.E.P. o 3259 POLIAMINAS SÓLIDAS, CORROSIVAS, N.E.P. 3263 SÓLIDO CORROSIVO, BÁSICO, ORGÁNICO, N.E.P..
Otras materias corrosivas C9 - C11	líquidas C9	1903 DESINFECTANTE LÍQUIDO, CORROSIVO, N.E.P. 2801 COLORANTE LÍQUIDO, CORROSIVO, N.E.P. o 2801 MATERIA INTERMEDIA PARA COLORANTES, LÍQUIDA, CORROSIVA, N.E.P. 3066 PINTURA (incluye pintura, laca, esmalte, colorante, goma laca, barniz, betún, encáustico, revestimiento de apresto y base líquida para lacas), o 3066 PRODUCTOS PARA PINTURA (incluye compuestos disolventes y diluyentes para pintura); 1760 LÍQUIDO CORROSIVO, N.E.P.	
		sólidas ^a C10	3147 COLORANTE SÓLIDO, CORROSIVO, N.E.P. o 3147 MATERIA INTERMEDIA PARA COLORANTES, SÓLIDA, CORROSIVA,, N.E.P. 3244 SÓLIDOS QUE CONTENGAN LÍQUIDO CORROSIVO, N.E.P. 1759 SÓLIDO CORROSIVO, N.E.P.
	objetos C11	1774 CARGAS PARA EXTINTORES, líquido corrosivo 2028 BOMBAS FUMÍGENAS NO EXPLOSIVAS, que contienen um líquido corrosivo, sin dispositivo de cebado 2794 ACUMULADORES eléctricos DE ELECTROLITO LÍQUIDO ÁCIDO 2795 ACUMULADORES eléctricos DE ELECTROLITO LÍQUIDO ALCALINO 2800 ACUMULADORES eléctricos NO DERRAMABLES DE ELECTROLITO LÍQUIDO 3028 ACUMULADORES eléctricos SECOS QUE CONTIENEN HIDRÓXIDO DE POTASIO SÓLIDO 3477 CARTUCHOS PARA PILAS DE COMBUSTIBLE, que contienen materias corrosivas, o 3477 CARTUCHOS PARA PILAS DE COMBUSTIBLE INSTALADOS EN UN EQUIPO, que contienen materias corrosivas o 3477 CARTUCHOS PARA PILAS DE COMBUSTIBLE EMBALADOS CON UN EQUIPO, que contienen materias corrosivas	

(continúa en la página siguiente)

^a Se admitirán al transporte las mezclas de materias sólidas no sometidas a las disposiciones del ADR y de líquidos corrosivos con el número de identificación 3244, sin aplicación previa de los criterios de clasificación de la clase 8, siempre y cuando ningún líquido libre aparezca en el momento de la carga de la materia o del cierre del envase/embalaje o de la unidad de transporte. Cada envase/embalaje deberá corresponder a un tipo de construcción que haya superado una prueba de estanqueidad para el grupo de embalaje II.

Materias corrosivas que presentan riesgos subsidiarios y objetos que las contienen

Inflamables^b	líquidas	CF1	2734 AMINAS LÍQUIDAS, CORROSIVAS, INFLAMABLES, N.E.P. o 2734 POLIAMINAS LÍQUIDAS, CORROSIVAS, INFLAMABLES, N.E.P. 2986 CLOROSILANOS, CORROSIVOS, INFLAMABLES, N.E.P. 2920 LÍQUIDO CORROSIVO, INFLAMABLE, N.E.P. 3470 PINTURAS CORROSIVAS, INFLAMABLES (incluidos pinturas, lacas, esmaltes, colores, goma laca, barnices, bruñidores, encáusticos, bases líquidas para lacas) o 3470 MATERIAL CORROSIVO, INFLAMABLE RELACIONADO CON PINTURAS (incluidos disolventes y diluyentes para pinturas)
	sólidas	CF2	2921 SÓLIDO CORROSIVO, INFLAMABLE, N.E.P.
Que experimentan calentamiento espontáneo	líquidas	CS1	3301 LÍQUIDO CORROSIVO QUE EXPERIMENTA CALENTAMIENTO ESPONTÁNEO, N.E.P.
	sólidas	CS2	3095 SÓLIDO CORROSIVO QUE EXPERIMENTA CALENTAMIENTO ESPONTÁNEO, N.E.P.
Que reaccionan al contacto con el agua	líquidas^b	CW1	3094 LÍQUIDO CORROSIVO QUE REACCIONA CON EL AGUA, N.E.P.
	sólidas	CW2	3096 SÓLIDO CORROSIVO QUE REACCIONA CON EL AGUA, N.E.P.
Comburentes	líquidas	CO1	3093 LÍQUIDO CORROSIVO, COMBURENTE, N.E.P.
	sólidas	CO2	3084 SÓLIDO CORROSIVO, COMBURENTE, N.E.P.
Tóxicas^d	líquidas^c	CT1	2922 LÍQUIDO CORROSIVO, TÓXICO, N.E.P.
	sólidas^c	CT2	2923 SÓLIDO CORROSIVO, TÓXICO, N.E.P.
Líquidas inflamables tóxicas^d	objetos	CT3	3506 MERCURIO CONTENIDO EN OBJETOS MANUFACTURADOS
	CFT		(No hay otro epígrafe colectivo que lleve este código de clasificación; en su caso, la clasificación se hará en un epígrafe colectivo con un código de clasificación que se determinará con arreglo a la tabla de orden de preponderancia de las características de peligro de 2.1.3.10)
Tóxicas comburentes^{d, e}	COT		(No hay otro epígrafe colectivo que lleve este código de clasificación; en su caso, la clasificación se hará en un epígrafe colectivo con un código de clasificación que se determinará con arreglo a la tabla de orden de preponderancia de las características de peligro de 2.1.3.10)

^b Los clorosilanos que, en contacto con la humedad del aire o del agua, desprendan gases inflamables son materias de la clase 4.3.

^c Los cloroformatos con propiedades tóxicas preponderantes son materias de la clase 6.1.

^d Las materias corrosivas muy tóxicas por inhalación, mencionadas en los apartados del 2.2.61.1.4 al 2.2.61.1.9, son materias de la clase 6.1.

^e Los números ONU 1690 FLUORURO SÓDICO, SÓLIDO, 1812 FLUORURO POTÁSICO SÓLIDO, 2505 FLUORURO AMÓNICO, 2674 FLUOROSILICATO DE SÓDIO, 2856 FLUOROSILICATOS, N.E.P., 3415 FLUORURO SÓDICO EN SOLUCIÓN Y 3422 FLUORURO POTÁSICO EN SOLUCIÓN son materias de la clase 6.1.

2.2.9 Clase 9 Materias y objetos peligrosos diversos

2.2.9.1 Criterios

2.2.9.1.1 En el título de la clase 9 se incluyen materias y objetos que, a lo largo del transporte, supongan un peligro diferente de los que contemplan las restantes clases.

2.2.9.1.2 Las materias y objetos de la clase 9 se subdividen del modo siguiente:

M1 Materias que, inhaladas en forma de polvo fino, pueden poner en peligro la salud.

M2 Materias y aparatos que, en caso de incendio, pueden formar dioxinas.

M3 Materias que desprenden vapores inflamables.

M4 Pilas de litio.

M5 Aparatos de salvamento.

M6-M8 Materias peligrosas para el medio ambiente:

M6 Materias contaminantes para el medio ambiente acuático, líquidas

M7 Materias contaminantes para el medio ambiente acuático, sólidas

M8 Microorganismos y organismos modificados genéticamente

M9-M10 Materias transportadas a temperatura elevada:

M9 Líquidas

M10 Sólidas

M11 Otras materias que presenten un riesgo durante el transporte pero que no se correspondan con las definiciones de ninguna otra clase.

Definiciones y clasificación

2.2.9.1.3 Las materias y los objetos clasificados en la clase 9 se recogen en la tabla A del capítulo 3.2. La inclusión de las materias y los objetos no expresamente mencionados en dicha tabla A del capítulo 3.2 en el epígrafe correspondiente o en la subsección 2.2.9.3 debe hacerse de conformidad con los apartados 2.2.9.1.4 a 2.2.9.1.14.

Materias que, inhaladas en forma de polvo fino, pueden poner en peligro la salud

2.2.9.1.4 Las materias que, inhaladas en forma de polvo fino, pueden poner en peligro la salud, comprenden el amianto y las mezclas que lo contengan.

Materias y aparatos que, en caso de incendio, pueden formar dioxinas

2.2.9.1.5 Las materias y aparatos que, en caso de incendio, pueden formar dioxinas comprenden los difenilos policlorados (PCB), los terfenilos policlorados (PCT) y los difenilos y terfenilos polihalogenados y las mezclas que contienen estas materias, así como los aparatos, como transformadores, condensadores y otros, que contienen estas materias o mezclas preparadas con ellas.

NOTA: Las mezclas cuyo contenido de PCB o PCT no sobrepasen de 50 mg/kg no están sujetas a las disposiciones del ADR.

Materias que desprenden vapores inflamables

2.2.9.1.6 Las materias que desprenden vapores inflamables comprenden los polímeros que contengan líquidos inflamables y que tengan un punto de inflamación que no sobrepase los 55 °C.

Pilas de litio

2.2.9.1.7

Las pilas y baterías, las pilas y baterías instaladas en un equipo, o las pilas y baterías embaladas con un equipo, que contengan litio cualquiera que sea su forma, serán clasificados en los n° UN 3090, 3091, 3480 ó 3481 según corresponda. Podrán transportarse con arreglo a lo dispuesto para estos epígrafes si cumplen las siguientes disposiciones;

- a) Cada pila o batería es de un tipo que este demostrado que cumple las disposiciones de cada una de las pruebas que figuran en el Manual de pruebas y criterios, parte III, subsección 38.3;

NOTA: Las baterías serán de un modelo tipo que haya satisfecho las disposiciones de prueba de la parte III, subsección 38.3 del Manual de pruebas y criterios, independientemente de que las pilas que las componen sean o no conformes a un modelo tipo aprobado o no.

- b) Cada pila o batería estará provista de un dispositivo de protección contra las sobrepresiones internas, o está diseñada para impedir toda explosión violenta en las condiciones normales de transporte;
- c) Cada pila o batería estará equipada con un medio eficaz de prevención de cortocircuitos externos;
- d) Cada batería que contiene pilas o series de pilas conectadas en paralelo estará equipada con los medios eficaces que sean necesarios para prevenir inversiones peligrosas de corriente (por ejemplo, diodos, fusibles, etc.);
- e) Las pilas y baterías estarán fabricadas con arreglo a un programa de gestión de la calidad que comprenda los elementos siguientes:
- i) una descripción de la estructura orgánica y de las responsabilidades del personal en lo que respecta al diseño y a la calidad del producto;
 - ii) instrucciones adecuadas para la inspección, el ensayo, el control de la calidad, la garantía de la calidad y el funcionamiento de los procesos;
 - iii) controles del proceso, que deberían incluir actividades adecuadas para prevenir y detectar los fallos por cortocircuito interno durante la fabricación de las pilas;
 - iv) registros de la calidad, como los informes de inspección, los datos de los ensayos, los datos de calibración y los certificados. Los datos de los ensayos se conservarán y se pondrán a disposición de la autoridad competente cuando lo solicite;
 - v) la verificación por la dirección de la eficacia del programa de la calidad;
 - vi) un procedimiento para el control de los documentos y su revisión;
 - vii) un medio de control de las pilas y baterías que no se ajusten al tipo sometido a prueba, tal y como se especifica en el apartado a) anterior;
 - viii) programas de formación y procedimientos de cualificación para el personal competente; y
 - ix) procedimientos para comprobar que el producto final no haya sufrido daños.

NOTA: Se podrán autorizar programas de gestión de la calidad internos. No se exigirá una certificación por terceros, pero los procedimientos enumerados en los apartados i) a ix) anteriores deberán registrarse debidamente y ser identificables. Cuando la autoridad competente lo solicite, se le facilitará una copia del programa de gestión de la calidad.

Las pilas de litio no están sujetas a las disposiciones del ADR si se cumplen los requisitos de la disposición especial 188 del capítulo 3.3.

NOTA: La entrada en el UN 3171 del vehículo alimentado por baterías o del UN 3171 dispositivos alimentados por baterías solo se aplica a los vehículos que funcionan con pilas o baterías de electrolito líquido o de sodio o de metal de litio o de iones de litio y equipos alimentados por baterías de electrolito líquido o baterías de sodio, que se transportan con estas baterías o acumuladores.

Para los efectos de este número de ONU, los vehículos son dispositivos autopropulsados diseñados para transportar una o más personas o mercancías. Ejemplos de este tipo de vehículos pueden ser coches eléctricos, motocicletas, scooters, vehículos o motocicletas de tres y cuatro ruedas, bicicletas eléctricas, sillas de ruedas, los cortadores de césped, embarcaciones y aeronaves.

Como ejemplo de equipos podemos citar las cortadoras de césped, maquinas para limpieza y maquetas de barcos y aviones. El equipo alimentado por baterías de litio, de metal o de iones de litio, serán expedidos bajo los epígrafes UN 3091 BATERÍAS DE METAL LITIO INSTALADAS EN UN EQUIPO o del UN 3091 BATERÍAS DE METAL LITIO EMBALADAS CON UN EQUIPO o del UN 3481 BATERÍAS DE IÓN LITIO INSTALADAS EN UN EQUIPO o del UN 3481 BATERÍAS DE IÓN LITIO EMBALADAS CON UN EQUIPO, según corresponda.

Los vehículos híbridos eléctricos accionados tanto por un motor de combustión interna y por baterías de electrolito líquido o de sodio, baterías de metal de litio o de iones de litio, y son transportados con las pilas o baterías instaladas, se clasificarán en los epígrafes del UN 3166 vehículo propulsado por gas inflamable o UN 3166 vehículo propulsado por líquido inflamable, según corresponda. Los vehículos que contengan una pila de combustible deben clasificarse en los epígrafes UN 3166 vehículo propulsado con pila de combustible conteniendo gas inflamable o UN 3166 vehículo propulsado con pila de combustible conteniendo líquido inflamable, según corresponda.

Aparatos de salvamento

- 2.2.9.1.8 Los aparatos de salvamento comprenden los aparatos de salvamento y los elementos de vehículos a motor que se ajustan a las disposiciones especiales 235 o 296 del capítulo 3.3.

Materias peligrosas para el medio ambiente

- 2.2.9.1.9 *(Suprimido).*

Contaminantes para el medio ambiente acuático

- 2.2.9.1.10 *Materias peligrosas para el medio ambiente (medio acuático)*

- 2.2.9.1.10.1 Disposiciones generales

- 2.2.9.1.10.1.1 Las materias peligrosas para el medio ambiente incluyen, entre otras, las sustancias líquidas o sólidas que contaminen el medio acuático incluidos las soluciones y mezclas (como preparados y residuos).

A los efectos del 2.2.9.1.10, se entiende por "sustancia", un elemento químico y sus compuestos en estado natural u obtenidos mediante cualquier proceso de producción, incluidos los aditivos necesarios para conservar la estabilidad del producto y las impurezas que resulten del proceso utilizado, y excluidos los disolventes que puedan separarse sin afectar a la estabilidad de la sustancia ni modificar su composición.

- 2.2.9.1.10.1.2 Por "medio acuático" podrá entenderse los organismos acuáticos que vivan en el agua, y el ecosistema acuático del que formen parte¹¹. La identificación del peligro se hará sobre la base de la toxicidad de la sustancia o mezcla para los organismos acuáticos, aunque ésta podrá verse modificada por información ulterior sobre la degradación y la bioacumulación.
- 2.2.9.1.10.1.3 Aunque el procedimiento de clasificación siguiente pretende aplicarse a todas las sustancias y mezclas, se reconoce que en algunos casos, como por ejemplo metales o compuestos inorgánicos poco solubles, puede ser necesaria una orientación especial¹².

¹¹ Esto no se refiere a los contaminantes acuáticos para los que pueda ser necesario considerar efectos más allá del medio acuático, tales como los impactos sobre la salud humana, etc.

¹² Véase el Anexo 10 del SGA.

2.2.9.1.10.1.4 Las definiciones siguientes se aplican a los acrónimos o términos usados en esta sección:

- BPL: Buenas prácticas de laboratorio;
- CE_x : Concentración que causa el x% de la respuesta;
- CE_{50} : Concentración efectiva de una sustancia cuyo efecto corresponde al 50% de la respuesta máxima;
- CE_{r50} : CE_{50} en términos de reducción del crecimiento;
- $C(E)L_{50}$: CL_{50} o CE_{50} ;
- CL_{50} (concentración letal): la concentración de una sustancia en el agua, que causa la muerte del 50% (la mitad) del grupo de animales sometidos al ensayo;
- CSEO (NOEC): (Concentración sin efectos observados): concentración de ensayo inmediatamente inferior a la concentración más baja que produce efectos adversos estadísticamente significativos en un ensayo. La CSEO (NOEC) no tiene efectos adversos estadísticamente significativos en comparación con la del ensayo;
- DBO: Demanda bioquímica de oxígeno;
- DQO: Demanda química de oxígeno;
- FBC: Factor de bioconcentración;
- K_{ow} : Coeficiente de partición octanol/agua;
- Directrices de la OCDE para los ensayos: Líneas directrices para los ensayos de productos químicos publicadas para la Organización de Cooperación y Desarrollo Económicos (OCDE).

2.2.9.1.10.2 Definiciones y datos requeridos

2.2.9.1.10.2.1 Los elementos básicos para la clasificación de materias peligrosas para el medio ambiente (medio acuático) son:

- a) Toxicidad acuática aguda;
- b) Toxicidad acuática crónica;
- c) Potencial de bioacumulación o bioacumulación real; y
- d) Degradación (biótica o abiótica) de productos químicos orgánicos.

2.2.9.1.10.2.2 Si bien son preferibles los datos obtenidos con métodos de ensayo internacionalmente armonizados, se puede recurrir, en la práctica, al uso de resultados obtenidos mediante ensayos reconocidos a nivel nacional siempre que sean equivalentes. Por lo general, los datos de toxicidad de especies marinas y de agua dulce pueden considerarse equivalentes y han de obtenerse preferiblemente mediante la aplicación de las Directrices de la OCDE para el ensayo de productos químicos, o equivalentes, de conformidad con los principios de unas buenas prácticas de laboratorio (BPL). Cuando no se disponga de esos datos, la clasificación se basará en los mejores datos disponibles.

2.2.9.1.10.2.3 “*Toxicidad acuática aguda*”, se entiende la propiedad intrínseca de una sustancia de provocar efectos nocivos en los organismos acuáticos tras una breve exposición a esa sustancia en el medio acuático.

“*Peligro agudo (a corto plazo)*” significa, para fines de clasificación, el que presenta un producto químico por su toxicidad aguda para un organismo tras una breve exposición a ese producto químico en el medio acuático.

La toxicidad acuática aguda se determinará, normalmente, estudiando los resultados de la CL_{50} sobre los peces tras una exposición de 96 horas (Directrices de la OCDE para los ensayos de productos químicos, método 203 o equivalente), de la CE_{50} sobre crustáceos tras una exposición de 48 horas (Directrices de la OCDE para los ensayos de productos químicos, método 202 de la OCDE o equivalente) y/o de la CE_{50} sobre un alga tras una exposición de 72 o 96 horas (Directrices de la OCDE para los ensayos de productos químicos, método 201 de la OCDE o equivalente). Estas especies se consideran representativas de todos los organismos acuáticos. También podrán considerarse datos sobre otras especies tales como Lemna si la metodología de los ensayos es adecuada.

2.2.9.1.10.2.4 “*Toxicidad acuática crónica*”, se entiende la propiedad intrínseca de una sustancia de causar efectos nocivos en los organismos acuáticos durante exposiciones en el medio acuático que se determinan en relación con el ciclo de vida del organismo.

“*Peligro a largo plazo*” significa, para fines de clasificación, el que presenta un producto químico por su toxicidad crónica para un organismo tras una exposición de larga duración a ese producto químico en el medio acuático.

Se dispone de menos datos sobre toxicidad crónica que sobre toxicidad aguda y los procedimientos de ensayo están menos normalizados. Podrán aceptarse los datos obtenidos de conformidad con las Directrices de la OCDE para los ensayos de productos químicos, métodos 210 (Primeras fases de la vida del pez), 211 (Reproducción de la dafnia) o 201 (Inhibición del crecimiento de las algas). También se pueden emplear otros ensayos validados y aceptados internacionalmente. Las CSEO (NOEC) y otras CEx equivalentes deben ser utilizados.

2.2.9.1.10.2.5 Por bioacumulación se entiende el resultado neto de la absorción, transformación y eliminación de una materia en un organismo, por todas las vías de exposición (es decir, aire, agua, sedimento/suelo y alimentación).

El potencial de bioacumulación se determinará, normalmente, usando el coeficiente de reparto octanol/agua, expresado como el log K_{ow} , establecido con arreglo a las Directrices de la OCDE para los ensayos de productos químicos, métodos 107 o 117. Aunque la capacidad de bioacumulación puede determinarse a partir de este coeficiente de reparto, el cálculo de la misma mediante la determinación del factor de bioconcentración (FBC) proporciona mejores resultados, por lo que deberá usarse preferentemente este método siempre que sea posible. El FBC se determinará de conformidad con las Directrices de la OCDE para los ensayos de productos químicos, método 305.

2.2.9.1.10.2.6 *Degradación* significa la descomposición de moléculas orgánicas en moléculas más pequeñas y, finalmente, dióxido de carbono, agua y sales.

La degradación medioambiental puede ser biótica o abiótica (como, por ejemplo, la hidrólisis) y los criterios utilizados reflejan ese hecho. Los ensayos de biodegradabilidad (A a F) de la directriz de ensayo 301 de la OCDE, constituyen el método más sencillo para determinar la rapidez de biodegradación. Un resultado positivo en dichos ensayos puede considerarse como indicador de la facilidad de la sustancia para biodegradarse en casi todos los medios. Estos ensayos se realizan en aguas dulces: por tanto se deberán tener en cuenta los resultados del método 306 de las Directrices de la OCDE, más adecuados para el medio marino. Cuando no se disponga de esos datos, el cociente $DBO(5 \text{ días})/DQO \geq 0,5$ se considerará como indicador de una biodegradabilidad rápida.

Los procesos de degradación abiótica como la hidrólisis, la degradación primaria, tanto biótica como abiótica, la degradación en medios no acuáticos y la degradabilidad rápida en el medio ambiente, pueden tenerse en cuenta en la definición de la degradabilidad rápida¹³.

Las sustancias se considerarán rápidamente degradables en el medio ambiente si se cumplen los criterios siguientes:

- a) Cuando en los estudios de biodegradabilidad fácil en 28 días se obtengan los porcentajes siguientes de degradación:
 - i) Ensayos basados en carbono orgánico disuelto: 70%;
 - ii) Ensayos basados en la reducción del oxígeno o en la formación de dióxido de carbono: 60% del máximo teórico;

Estos niveles de biodegradación se obtendrán en los 10 días siguientes al comienzo de la degradación, que será el momento en que el 10% de la sustancia se haya

¹³ En el capítulo 4.1 y en el anexo 9 del SGA figuran orientaciones especiales sobre la interpretación de los datos.

degradado, a menos que la sustancia esté clasificada como una sustancia compleja, de múltiples componentes con componentes estructuralmente similares. En este caso, y cuando esté suficientemente justificado, podrá suprimirse la condición de los 10 días y aplicarse el criterio de los 28 días¹⁴; o

- b) En los casos en que sólo se disponga de datos de la DBO y de la DQO, cuando el cociente DBO5/DQO sea $\geq 0,5$; o
- c) Cuando se disponga de otra información científica convincente que demuestre que la sustancia o la mezcla pueden degradarse (biótica y/o abióticamente) en el medio acuático en una proporción superior al 70% en un período de 28 días.

2.2.9.1.10.3 Categorías y criterios de clasificación de las sustancias

Las sustancias se clasificarán como "materias peligrosas para el medio ambiente (medio acuático)" si satisfacen los criterios de toxicidad Aguda 1, Crónica 1 o Crónica 2, con arreglo a la tabla del 2.2.9.1.10.3.1. Estos criterios describen con detalle las categorías de clasificación. En la tabla del 2.2.9.1.10.3.2 se resume en forma de diagrama.

Tabla 2.2.9.1.10.3.1: Categorías para las materias peligrosas para el medio ambiente acuático (véase la Nota 1)

a) Peligro agudo (a corto plazo) para el medio acuático

Categoría: Aguda 1 (véase la Nota 2)

CL ₅₀ 96 hr (para los peces)	≤ 1 mg/l y/o
CE ₅₀ 48 hr (para crustáceos)	≤ 1 mg/l y/o
CE _{r50} 72 o 96 hr (para algas u otras plantas acuáticas)	≤ 1 mg/l (véase la Nota 3)

b) Peligro a largo plazo para el medio acuático (véase también la figura 2.2.9.1.10.3.1)

- i) Sustancias no degradables rápidamente (véase la Nota 4) para las que existen datos adecuados sobre la toxicidad crónica

Categoría: Crónica 1 (véase la Nota 2)

CSEO (NOEC) o CE _x crónica (para los peces)	≤ 0,1 mg/l y/o
CSEO (NOEC) o CE _x crónica (para crustáceos)	≤ 0,1 mg/l y/o
CSEO (NOEC) o CE _x crónica (para algas u otras plantas acuáticas)	≤ 0,1 mg/l

Categoría: Crónica 2

CSEO (NOEC) o CE _x crónica (para los peces)	≤ 1 mg/l y/o
CSEO (NOEC) o CE _x crónica (para crustáceos)	≤ 1 mg/l y/o
CSEO (NOEC) o CE _x crónica (para algas u otras plantas acuáticas)	≤ 1 mg/l

- ii) Sustancias rápidamente degradables para las que se dispone de datos adecuados sobre la toxicidad crónica

Categoría: Crónica 1 (véase la Nota 2)

CSEO (NOEC) o CE _x crónica (para los peces)	≤ 0,01 mg/l y/o
CSEO (NOEC) o CE _x crónica (para crustáceos)	≤ 0,01 mg/l y/o
CSEO (NOEC) o CE _x crónica (para algas u otras plantas acuáticas)	≤ 0,01 mg/l

Categoría: Crónica 2

CSEO (NOEC) o CE _x crónica (para los peces)	≤ 0,1 mg/l y/o
CSEO (NOEC) o CE _x crónica (para crustáceos)	≤ 0,1 mg/l y/o
CSEO (NOEC) o CE _x crónica (para algas u otras plantas acuáticas)	≤ 0,1 mg/l y/o

¹⁴ Véanse el capítulo 4.1 y el anexo 9, apartado A9.4.2.2.3 del SGA.

iii) Sustancias para las que no se dispone de datos adecuados sobre la toxicidad crónica

Categoría: Crónica 1 (véase la Nota 2)

CL ₅₀ 96 hr (para los peces)	≤ 1 mg/l y/o
CE ₅₀ 48 hr (para crustáceos)	≤ 1 mg/l y/o
CEr ₅₀ 72 o 96 hr (para algas u otras plantas acuáticas)	≤ 1 mg/l (véase la Nota 3)
y la sustancia no sea rápidamente degradable y/o el FBC determinado experimentalmente es ≥ 500 (o en su defecto, el log K _{ow} ≥ 4) (véanse las Notas 4 y 5)	

Categoría: Crónica 2

CL ₅₀ 96 hr (para los peces)	> 1 pero ≤ 10 mg/l y/o
CEr ₅₀ 48 hr (para crustáceos)	> 1 pero ≤ 10 mg/l y/o
CEr ₅₀ 72 o 96 hr (para algas u otras plantas acuáticas)	> 1 pero ≤ 10 mg/l (véase la Nota 3)
y la sustancia no sea rápidamente degradable y/o el FBC determinado experimentalmente es ≥ 500 (o en su defecto, el log K _{ow} ≥ 4) (véanse las Notas 4 y 5)	

NOTA 1: Los organismos que se someten a ensayos normalizados, a saber, peces, crustáceos y algas, son especies representativas que abarcan toda una gama de niveles tróficos y taxones. No obstante, también pueden considerarse datos de otros organismos, siempre que representen a una especie y corresponda a efectos experimentales equivalentes.

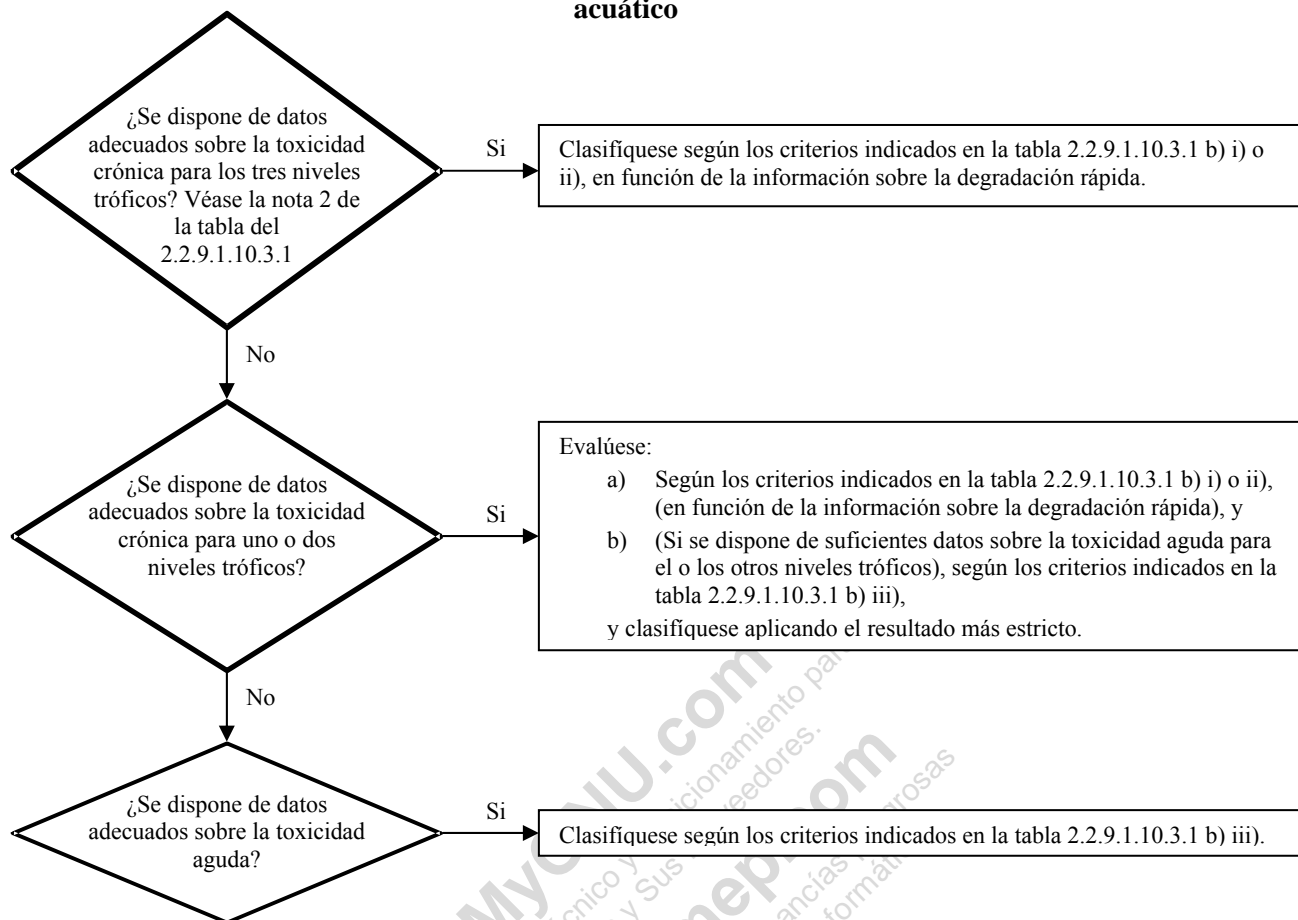
2: Cuando se clasifican sustancias en las categorías Aguda 1 y/o Crónica 1, es necesario indicar al mismo tiempo el factor M adecuado (véase 2.2.9.1.10.4.6.4) para aplicar el método sumatorio.

3: Cuando la toxicidad para las algas CEr₅₀ [= CE₅₀ (tasa de crecimiento)] sea más de 100 veces inferior a la de la especie más próxima y se haga una clasificación basada únicamente en ese efecto, convendrá verificar si esa toxicidad es representativa de la toxicidad para plantas acuáticas. Si se ha demostrado que esto no ocurre, deberá recabarse la opinión de los expertos para decidir si se clasifica o no la sustancia. La clasificación deberá basarse en la CEr₅₀. Cuando las condiciones de determinación de la CE₅₀ no se especifiquen y no se haya registrado ninguna CEr₅₀ la clasificación deberá basarse en la CE₅₀ más baja disponible.

4: La ausencia de degradabilidad rápida se basa en que no se produce una biodegradabilidad fácil, o en otra prueba de ausencia de degradación rápida. Cuando no se disponga de datos útiles sobre la degradabilidad, ya sean datos determinados experimentalmente o estimaciones, se considerará que la sustancia no es rápidamente degradable.

5: Potencial de bioacumulación basado en un FBC ≥ 500 obtenido experimentalmente o, en su defecto, un log K_{ow} ≥ 4 con la condición de que este indicador sea un descriptor apropiado del potencial de bioacumulación de la sustancia. Los valores medidos en log K_{ow} prevalecen sobre los valores estimados, y los valores medidos del FBC lo hacen sobre los valores de log K_{ow}.

Figura 2.2.9.1.10.3.1: Categorías para las materias peligrosas (a largo plazo) para el medio ambiente acuático



2.2.9.1.10.3.2 En el esquema de clasificación que figura en la tabla 2.2.9.1.10.3.2 siguiente se resumen los criterios de clasificación de las sustancias.

Tabla 2.2.9.1.10.3.2: Esquema de clasificación para las sustancias peligrosas para el medio ambiente

Categorías de clasificación			
Peligro agudo (véase la nota 1)	Peligro a largo plazo (véase la nota 2)		
	Datos disponibles apropiados sobre la toxicidad crónica		Datos no disponibles apropiados sobre la toxicidad crónica (véase la nota 1)
	Materia no rápidamente degradable (véase la nota 3)	Materia rápidamente degradable (véase la nota 3)	
Categoría Aguda 1	Categoría Crónica 1	Categoría Crónica 1	Categoría Crónica 1
$C(E)L_{50} \leq 1,00$	$CSEO (NOEC) \text{ ó } CE_x \leq 0,1$	$CSEO (NOEC) \text{ ó } CE_x \leq 0,01$	$C(E)L_{50} \leq 1,00$ y ausencia de degradabilidad rápida y/o un factor de bioconcentración ≥ 500 o en su defecto $\log K_{oe} \geq 4$
	Categoría Crónica 2	Categoría Crónica 2	Categoría Crónica 2
	$0,1 < CSEO (NOEC) \text{ ó } CE_x \leq 1$	$0,01 < CSEO (NOEC) \text{ ó } CE_x \leq 0,1$	$1,00 < C(E)L_{50} \leq 10,0$ y ausencia de degradabilidad rápida y/o un factor de bioconcentración ≥ 500 o en su defecto $\log K_{oe} \geq 4$

NOTA 1: Rango de toxicidad aguda basado en los valores $C(E)L_{50}$ en mg/l para peces, crustáceos y/o algas u otras plantas acuáticas (o estimación de la relación cuantitativa estructura-actividad (QSAR) si no se dispone de datos experimentales¹⁵).

2: Las sustancias se clasifican en las diversas categorías crónicas, a menos que se disponga de datos adecuados sobre la toxicidad crónica para los tres niveles tróficos por encima de la

¹⁵ En el capítulo 4.1, párrafo 4.1.2.13 y el anexo 9, sección A9.6 del SGA se dan orientaciones específicas a este respecto.

solubilidad en agua o de 1 mg/l. Por “adecuados”, se entiende que los datos proporcionan una cobertura suficiente del efecto que interesa. En general, ello supondría disponer de datos medidos en ensayos, pero para evitar una cantidad de ensayos innecesaria, en algunos casos pueden utilizarse también datos estimados, por ejemplo, la (Q)SAR, o, en los casos más claros, opiniones de expertos.

3: Rango de toxicidad crónica basado en los valores CSEO (NOEC) o en los valores equivalentes de la CE, en mg/l para peces o crustáceos u otras medidas reconocidas de toxicidad crónica.

2.2.9.1.10.4 Categorías y criterios de clasificación de las mezclas

2.2.9.1.10.4.1 El sistema de clasificación de las mezclas comprende las categorías que se usan para clasificar las sustancias que corresponden a la categoría Aguda 1 y la Crónica 1 y 2. Con el fin de aprovechar todos los datos disponibles para clasificar los peligros para el medio ambiente de cada mezcla, se hace el supuesto siguiente que se aplica cuando corresponda:

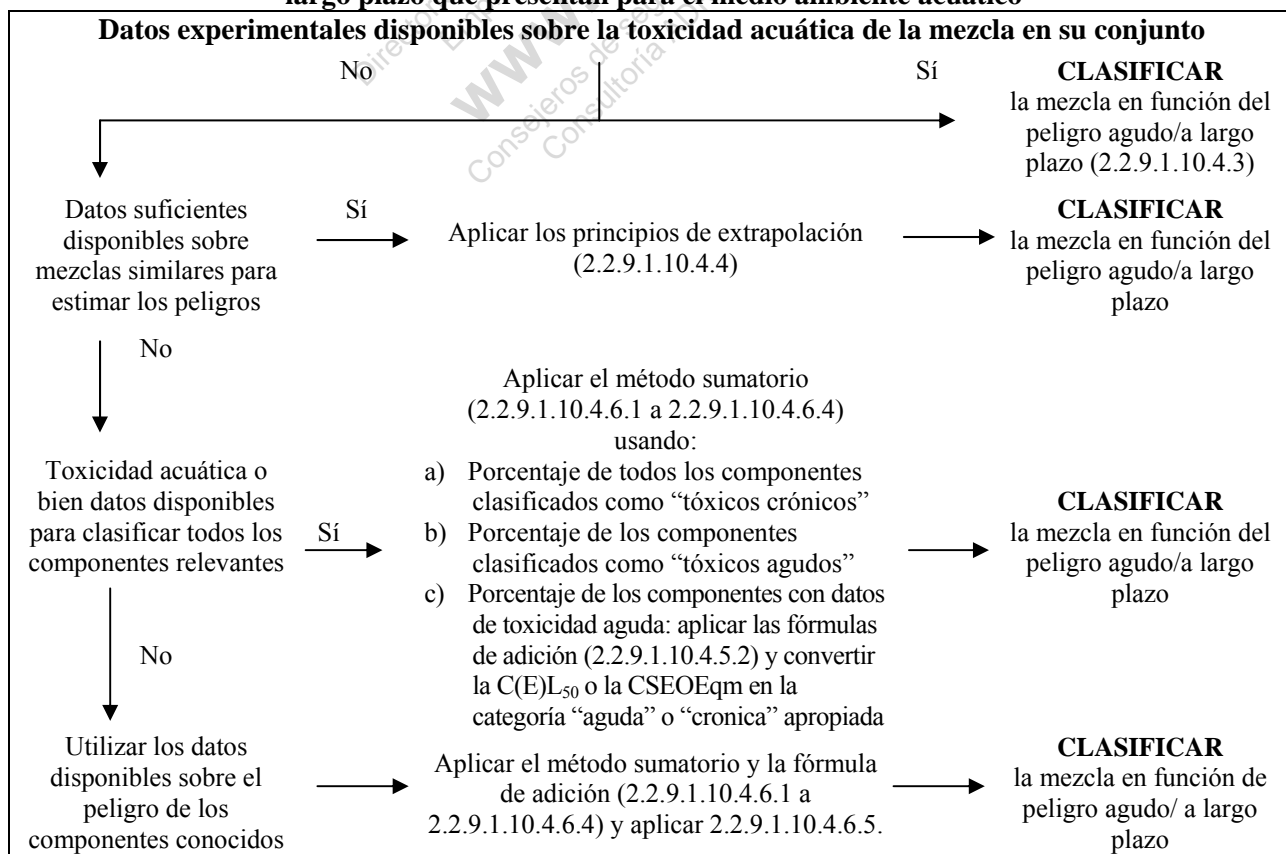
Los "componentes relevantes" de una mezcla son los que están presentes en una concentración igual o superior a 0,1% (en masa), en el caso de los componentes clasificados en las categorías Aguda y/o Crónica 1, e igual o superior a 1% en el caso de los demás componentes, a menos que exista la presunción (por ejemplo, en el caso de componentes muy tóxicos) de que un componente presente en una concentración inferior a 0,1% puede ser relevante para clasificar la mezcla según los peligros que presenta para el medio ambiente acuático.

2.2.9.1.10.4.2 La clasificación de los peligros para el medio ambiente acuático se hace mediante un enfoque secuencial y depende del tipo de información disponible sobre la propia mezcla y sus componentes. Comprende estos elementos:

- a) una clasificación basada en las mezclas sometidas a ensayo;
- b) una clasificación basada en los principios de extrapolación;
- c) el método de la “suma de los componentes clasificados” y/o la aplicación de una "fórmula de adición".

La figura del 2.2.9.1.10.4.2 esquematiza el proceso que hay que seguir.

Figura 2.2.9.1.10.4.2: Enfoque secuencial para clasificar mezclas en función de los peligros agudos y a largo plazo que presentan para el medio ambiente acuático



2.2.9.1.10.4.3 Clasificación de las mezclas cuando se dispone de datos sobre la toxicidad de la mezcla como tal

2.2.9.1.10.4.3.1 Cuando se hayan realizado ensayos sobre la mezcla como tal para determinar su toxicidad acuática, esta información se utilizará para clasificar la mezcla con arreglo a los criterios adoptados para las sustancias. La clasificación se basa normalmente en los datos relativos a los peces, los crustáceos, y las algas/plantas (véanse 2.2.9.1.10.2.3 y 2.2.9.1.10.2.4). Cuando no se disponga de suficientes datos sobre la toxicidad aguda o crónica de las mezclas como tales, se aplicarán los “principios de extrapolación” o el “método sumatorio” (véanse 2.2.9.1.10.4.4 a 2.2.9.1.10.4.6).

2.2.9.1.10.4.3.2 La clasificación de las mezclas en función del peligro a largo plazo requiere información adicional sobre la degradabilidad y, en ciertos casos, la bioacumulación. No existen datos sobre la degradabilidad y la bioacumulación para las mezclas como tales. Los ensayos de degradabilidad y bioacumulación no se utilizan para las mezclas porque normalmente son difíciles de interpretar y sólo son significativos para las sustancias individuales.

2.2.9.1.10.4.3.3 Clasificación en la categoría Aguda 1

- a) Cuando se dispone de datos adecuados de ensayos de toxicidad aguda (CL_{50} o CE_{50}) para la mezcla como tal que indican que la $C(E)L_{50} \leq 1$ mg/l:

Clasificar la mezcla en la categoría Aguda 1 con arreglo a la tabla 2.2.9.1.10.3.1 a);

- b) Cuando se dispone de datos de ensayos de toxicidad aguda ($CL_{50}(s)$ o $CE_{50}(s)$) para la mezcla como tal que indican que la $C(E)L_{50}(s) > 1$ mg/l, o superior a la solubilidad en agua:

No es necesario clasificar la muestra en función del peligro agudo en virtud del ADR.

2.2.9.1.10.4.3.4 Clasificación en las categorías Crónica 1 y Crónica 2

- a) Cuando se dispone de datos adecuados de ensayos de toxicidad crónica (CEx o $CSEO$ (NOEC)) para la mezcla como tal que indican que la CEx o la $CSEO$ (NOEC) de la mezcla sometida a ensayo ≤ 1 mg/l:

i) Clasificar la mezcla en las categorías Crónica 1 ó 2 con arreglo a la tabla 2.2.9.1.10.3.1 b) ii) (rápidamente degradable) si la información disponible permite concluir que todos los componentes relevantes de la mezcla son rápidamente degradables;

ii) Clasificar la mezcla en las categorías Crónica 1 ó 2 en todos los demás casos con arreglo a la tabla 2.2.9.1.10.3.1 b) i) (no rápidamente degradable);

- b) Cuando se dispone de datos adecuados de la toxicidad crónica (CEx o $CSEO$ (NOEC)) para la mezcla como tal que indican que la $CEx(s)$ o la $CSEO(s)$ (NOEC) de la mezcla sometida a ensayo > 1 mg/l o superior a la solubilidad en agua:

No es necesario clasificar la mezcla en función del peligro a largo plazo en virtud del ADR.

2.2.9.1.10.4.4 Clasificación de las mezclas cuando no se dispone de datos sobre la toxicidad de la mezcla como tal: principios extrapolación

2.2.9.1.10.4.4.1 Cuando no se hayan realizado ensayos sobre la propia mezcla para determinar el peligro que presenta para el medio ambiente acuático pero se disponga de datos suficientes sobre sus componentes individuales y sobre mezclas similares sometidas a ensayo para caracterizar debidamente sus peligros, se usarán esos datos de conformidad con los principios de extrapolación descritos a continuación. De esta manera se asegura la utilización del mayor número de datos disponibles durante el proceso de clasificación con el fin de caracterizar los peligros de la mezcla sin necesidad de efectuar ensayos adicionales sobre animales.

2.2.9.1.10.4.4.2 Dilución

Si una nueva mezcla resulta de la dilución de una mezcla sometida a ensayo o de una sustancia con un diluyente clasificado en una categoría de peligro para el medio acuático igual o inferior a la del componente original menos tóxico y del que no se espera que influya sobre el peligro para el medio acuático del resto de los componentes, la mezcla resultante se considerará, a efectos de la clasificación, como equivalente a la mezcla o sustancia originales sometidas a ensayo. También puede aplicarse el método que se explica en 2.2.9.1.10.4.5.

2.2.9.1.10.4.4.3 Variación entre lotes

La clasificación de peligro para el medio ambiente acuático de un lote de producción de una mezcla sometida a ensayo se considerará equivalente a la de otro lote de producción no sometido a ensayo del mismo producto comercial que haya sido producido por el mismo fabricante o bajo su control, a menos que haya motivos para creer que la composición de la mezcla ha cambiado y que dichos cambios pueden provocar modificaciones en la clasificación de peligro para el medio ambiente acuático del lote no sometido a ensayo. En este caso será necesaria una nueva clasificación.

2.2.9.1.10.4.4.4 Concentración de las mezclas clasificadas en las categorías más tóxicas (Crónica 1 y Aguda 1).

Si una mezcla sometida a ensayo se clasifica en las categorías Crónica 1 y/o Aguda 1 y se aumenta la concentración de los componentes de la mezcla que se clasifican en esas mismas categorías, la mezcla concentrada no sometida a ensayo se clasificará en la misma categoría que la mezcla original sometida a ensayo sin que sea necesario realizar ensayos adicionales.

2.2.9.1.10.4.4.5 Interpolación dentro de una misma categoría de toxicidad

En el caso de tres mezclas (A, B y C) con componentes idénticos, en que las mezclas A y B hayan sido sometidas a ensayo y clasificadas en la misma categoría de toxicidad y la mezcla C, no sometida a ensayo, tenga los mismos componentes toxicológicamente activos que las mezclas A y B pero concentraciones de esos componentes intermedias con respecto a las de las mezclas A y B, se considerará que la mezcla C pertenece a la misma categoría que A y B.

2.2.9.1.10.4.4.6 Mezclas materialmente similares

Cuando se tenga lo siguiente:

- a) Dos mezclas:
 - i) A + B;
 - ii) C + B;
- b) La concentración del componente B es esencialmente la misma en ambas mezclas;
- c) La concentración del componente A en la mezcla i) es igual a la del componente C en la mezcla ii);
- d) Se dispone de datos relativos a los peligros para el medio acuático de A y C y esos datos son sustancialmente equivalentes, es decir, ambos componentes pertenecen a la misma categoría de peligro y no se espera que afecten a la toxicidad acuática de B;

Si la mezcla i) o ii) está ya clasificada sobre la base de datos experimentales, la otra mezcla podrá asignarse a la misma categoría de peligro.

2.2.9.1.10.4.5 Clasificación de mezclas cuando se dispone de datos de toxicidad sobre todos los componentes o sólo sobre algunos de ellos

2.2.9.1.10.4.5.1 La clasificación de una mezcla se basará en la suma de las concentraciones de sus componentes clasificados. El porcentaje de los componentes clasificados como "tóxicos agudos" o "tóxicos crónicos" se introducirá directamente en el método sumatorio. Los detalles de este método se describen en 2.2.9.1.10.4.6.1 a 2.2.9.1.10.4.6.4.

2.2.9.1.10.4.5.2 Las mezclas se pueden hacer de una combinación de ambos componentes que están ya clasificados (en las categorías Aguda 1 y/o Crónica 1, 2) o por componentes para los que se dispone de datos de toxicidad adecuados obtenidos a partir de ensayos. Cuando se disponga de datos adecuados sobre la toxicidad de más de un componente de la mezcla, la toxicidad combinada de esos componentes se calculará utilizando las fórmulas de adición a) y b) que figuran a continuación, en función de la naturaleza de los datos de toxicidad.

a) en función de la toxicidad acuática aguda:

$$\frac{\sum C_i}{C(E)L_{50m}} = \sum_n \frac{C_i}{C(E)L_{50i}}$$

donde:

C_i = concentración del componente i (porcentaje en masa);

$C(E)L_{50i}$ = CL_{50} o CE_{50} (en mg/l) del componente i, en mg/l;

n = número de componentes, variando i de 1 a n;

$C(E)L_{50m}$ = $C(E)L_{50}$ de la parte de la mezcla con datos obtenidos a partir de los ensayos.

La toxicidad calculada se utilizará para asignar esa fracción de la mezcla a una categoría de peligro agudo que posteriormente se utilizará al aplicar el método sumatorio;

b) en función de la toxicidad acuática crónica:

$$\frac{\sum C_i + \sum C_j}{EqCSEO_m} = \sum_n \frac{C_i}{CSEO_i} + \sum_n \frac{C_j}{0,1x CSEO_j}$$

donde:

C_i = concentración del componente i (porcentaje en masa);

C_j = Concentración del componente j (porcentaje en masa) para los componentes no rápidamente degradables;

$CSEO_i$ = CSEO (NOEC) (u otra medida reconocida de la toxicidad crónica) del componente i para los componentes rápidamente degradables, en mg/l;

$CSEO_j$ = CSEO (NOEC) (u otra medida reconocida de la toxicidad crónica) del componente j para los componentes no rápidamente degradables, en mg/l;

n = Número de componentes, variando i y j de 1 a n;

$EqCSEO_m$ = CSEO (NOEC) equivalente de la fracción de la mezcla con datos obtenidos a partir de ensayos;

Así pues, la toxicidad equivalente refleja el hecho de que las sustancias no rápidamente degradables se clasifican en una categoría de peligro en un nivel inmediatamente superior (de “peligro más grande”), que las sustancias rápidamente degradables.

La toxicidad equivalente calculada se utilizará para asignar esa fracción de la mezcla a una categoría de peligro a largo plazo, conforme a los criterios aplicables a las sustancias rápidamente degradables (tabla 2.2.9.1.10.3 b) ii)), que posteriormente se utilizará al aplicar el método sumatorio.

2.2.9.1.10.4.5.3 Si se aplica la fórmula de adición a una parte de la mezcla, es preferible calcular la toxicidad de esta parte de la mezcla, introduciendo para cada componente, los valores de toxicidad de cada uno de ellos obtenidos con respecto al mismo grupo taxonómico (peces, crustáceos o algas) y seleccionando a continuación la toxicidad más elevada (valor más bajo) obtenida (es decir, la obtenida con el grupo más sensible de las tres). Sin embargo, cuando no se disponga de datos de toxicidad para cada componente en el mismo grupo taxonómico, el valor de la toxicidad de cada componente se seleccionará de la misma manera que se seleccionan los valores de

toxicidad para clasificar las materias, esto es, se usará la toxicidad más alta (del organismo más sensible sometido a ensayo). La toxicidad aguda y crónica calculada se utilizará entonces para clasificar esa parte de la mezcla en la categoría Aguda 1 y/o Crónica 1 o 2 con los mismos criterios descritos para las sustancias.

2.2.9.1.10.4.5.4 Cuando una mezcla se ha clasificado de diferentes maneras, se tomará el método que arroje el resultado más restrictivo.

2.2.9.1.10.4.6 Método sumatorio

2.2.9.1.10.4.6.1 Procedimiento de clasificación

Por lo general, una clasificación más severa de las mezclas se impone a una clasificación menos severa, por ejemplo, una clasificación en la categoría Crónica 1 prevalece sobre una clasificación en la categoría Crónica 2. En consecuencia, el procedimiento de clasificación se considerará ya completado cuando los resultados son Crónica 1. Una clasificación más severa que esta última no es posible y, por tanto, no será necesario continuar con el procedimiento de clasificación.

2.2.9.1.10.4.6.2 Clasificación de la categoría Aguda 1

2.2.9.1.10.4.6.2.1 Se considerarán primero todos los componentes clasificados en la categoría Aguda 1. Si la suma de las concentraciones (en porcentaje) de esos componentes es superior o igual a 25%, toda la mezcla se clasificará en la categoría Aguda 1. Si el resultado del cálculo es una clasificación de la mezcla en esa categoría, el proceso de clasificación habrá terminado.

2.2.9.1.10.4.6.2.2 La clasificación de las mezclas en función de sus peligros agudos, mediante la suma de los componentes clasificados se resume en la tabla 2.2.9.1.10.4.6.2.2 siguiente.

Tabla 2.2.9.1.10.4.6.2.2 : Clasificación de una mezcla en función de los peligros agudos que presenta, mediante la suma de las concentraciones de los componentes clasificados

Suma de las concentraciones (en porcentaje) de los componentes clasificados:	Mezcla se clasifica como:
$\text{Aguda 1} \times M^a \geq 25\%$	Aguda 1

^a El factor *M* se explica en 2.2.9.1.10.4.6.4

2.2.9.1.10.4.6.3 Clasificación en las categorías Crónica 1 y 2

2.2.9.1.10.4.6.3.1 En primer lugar se considerarán todos los componentes clasificados en la categoría Crónica 1. Si la suma de las concentraciones (en porcentaje) de esos componentes es superior o igual a 25%, la mezcla se clasificará en la categoría Crónica 1. Si el resultado del cálculo es una clasificación de la mezcla en esa categoría, el proceso de clasificación habrá terminado.

2.2.9.1.10.4.6.3.2 En los casos en que la mezcla no se clasifique en la categoría Crónica 1, se considerará la clasificación de la mezcla en la categoría Crónica 2. Una mezcla se clasificará en la categoría Crónica 2 si la suma de la concentración (en porcentaje) de todos los componentes clasificados en la categoría Crónica 1 multiplicada por 10, más la suma de las concentraciones (en porcentaje) de todos los componentes clasificados en la categoría Crónica 2 es superior o igual a 25%. Si el resultado del cálculo es una clasificación de la mezcla en esa categoría, el proceso de clasificación habrá terminado.

2.2.9.1.10.4.6.3.3 la clasificación de las mezclas en función de sus peligros a largo plazo, mediante la suma de las concentraciones de los componentes clasificados, se resume en la siguiente Tabla 2.2.9.1.10.4.6.3.3.

Tabla 2.2.9.1.10.4.6.3.3: Clasificación de una mezcla en función de sus peligros a largo plazo, mediante la suma de las concentraciones de los componentes clasificados

Suma de las concentraciones (en porcentaje) de los componentes clasificados:		Mezcla clasificada como:
$\text{Crónica 1} \times M^a$	$\geq 25\%$	Crónica 1
$(M \times 10 \times \text{Crónica 1}) + \text{Crónica 2}$	$\geq 25\%$	Crónica 2

^a El factor M se explica en 2.2.9.1.10.4.6.4.

2.2.9.1.10.4.6.4 Mezclas con componentes altamente tóxicos

Los componentes clasificados en la categoría Aguda 1 o Crónica 1 con efectos tóxicos agudos a concentraciones muy inferiores a 1 mg/l y/o efectos tóxicos crónicos a concentraciones muy inferiores a 0,1 mg/l (si no son rápidamente degradables) y 0,01 mg/l (si son rápidamente degradables) pueden influir en la toxicidad de la mezcla y por esta razón se les asigna un mayor peso en el método sumatorio de los componentes clasificados. Cuando una mezcla contenga componentes clasificados en la categoría Aguda 1 o Crónica 1, el enfoque secuencial descrito en 2.2.9.1.10.4.6.2 y 2.2.9.1.10.4.6.3 se aplicará usando una suma ponderada que se obtiene al multiplicar las concentraciones de componentes de la categorías Aguda 1 y Crónica 1 por un factor de multiplicación, en lugar de sumar sin más los porcentajes. Esto significa que la concentración de componentes clasificados en la categoría "Aguda 1" en la columna de la izquierda de la Tabla 2.2.9.1.10.4.6.2.2 y la concentración de componentes clasificados en la categoría "Crónica 1" en la columna de la izquierda de la Tabla 2.2.9.1.10.4.6.3.3 se multiplican por el factor apropiado. Los factores por los que hay que multiplicar esos componentes se definen usando el valor de toxicidad, tal como se resume en la Tabla 2.2.9.1.10.4.6.4 siguiente. Por tanto, con el fin de clasificar una mezcla formada por componentes de toxicidad Aguda 1 y/o Crónica 1, quien clasifique necesitará conocer el valor del factor M para aplicar el método sumatorio. Como alternativa también podrá usarse la fórmula de adición (ver 2.2.9.1.10.4.5.2) cuando se disponga de datos de la toxicidad de todos los componentes altamente tóxicos de la mezcla y existan pruebas convincentes de que todos los demás componentes, incluidos aquéllos para los que no se dispone de datos específicos de toxicidad aguda y/o crónica, son poco o nada tóxicos y no contribuyen de modo apreciable al peligro que presenta la mezcla para el medio ambiente.

Tabla 2.2.9.1.10.4.6.4: Factores de multiplicación para componentes altamente tóxicos de mezclas

Tóxicidad aguda	Factor M	Tóxicidad crónica	Factor M	
			Componentes NRD ^a	Componentes RD ^b
Valor de C(E)L ₅₀		Valor de CSEO (NOEC)		
$0,1 < C(E)L_{50} \leq 1$	1	$0,01 < CSEO \leq 0,1$	1	-
$0,01 < C(E)L_{50} \leq 0,1$	10	$0,001 < CSEO \leq 0,01$	10	1
$0,001 < C(E)L_{50} \leq 0,01$	100	$0,0001 < CSEO \leq 0,001$	100	10
$0,0001 < C(E)L_{50} \leq 0,001$	1.000	$0,00001 < CSEO \leq 0,0001$	1.000	100
$0,00001 < C(E)L_{50} \leq 0,0001$	10.000	$0,000001 < CSEO \leq 0,00001$	10.000	1.000
(continúa a intervalos de un factor 10)		(continúa a intervalos de un factor 10)		

^a No rápidamente degradables

^b Rápidamente degradables

2.2.9.1.10.4.6.5 Clasificación de mezclas con componentes sobre los que no se dispone de ninguna información aprovechable

Cuando no exista información aprovechable sobre el peligro acuático agudo y/o crónico de uno o más componentes relevantes, se concluirá que la mezcla no puede asignarse a ninguna categoría de peligro definitivo. En esa situación, la mezcla se clasificará basándose sólo en

los componentes conocidos con la mención adicional de que: “× % de la mezcla está constituida por uno o varios componentes de peligro desconocido para el medio acuático”.

2.2.9.1.10.5 Materias o mezclas clasificadas como materias peligrosas para el medio ambiente (medio acuático) sobre la base del Reglamento (CE) N° 1272/2008¹⁶.

Si los datos para su clasificación según los criterios de 2.2.9.1.10.3 y 2.2.9.1.10.4 no están disponibles, una sustancia o mezcla:

- a) Se clasificarán como peligrosas para el medio ambiente (medio acuático), si tiene que ser asignadas a una o varias de las categorías Acuática Aguda 1, Acuática Crónica 1 o Acuática Crónica 2 de acuerdo con el Reglamento (CE) N° 1272/2008¹⁶ o, si siendo pertinente de acuerdo con dicho Reglamento, la(s) frase(s) de riesgo(s), R50, R50/53 o R51/53 de acuerdo con las Directivas 67/548/CEE³ ó 1999/45/CE⁴;
- b) Puede que no se considere una materia peligrosa para el medio ambiente (medio acuático) si no tiene que ser asignado como una frase de riesgo o categoría de acuerdo a las Directivas o el Reglamento.

2.2.9.1.10.6 Asignación de materias o mezclas clasificadas como materias peligrosas para el medio ambiente (medio acuático) de acuerdo con lo dispuesto en 2.2.9.1.10.3, 2.2.9.1.10.4 o 2.2.9.1.10.5.

Las materias o mezclas peligrosas para el medio acuático no clasificadas en otras partes del ADR se designarán como sigue:

N° ONU 3077 SUSTANCIA SÓLIDA PELIGROSA PARA EL MEDIO AMBIENTE, N.E.P.; o
N° ONU 3082 SUSTANCIA LÍQUIDA PELIGROSA PARA EL MEDIO AMBIENTE, N.E.P.

Se les asignará al grupo de embalaje III.

Microorganismos u organismos modificados genéticamente

2.2.9.1.11 Los microorganismos genéticamente modificados (MOGM) y los organismos genéticamente modificados (OGM) son microorganismos y organismos en los que el material genético se ha alterado deliberadamente mediante un modo que no se produce naturalmente. Se asignan a la clase 9 (n° ONU 3245) si no responden a la definición de materias tóxicas o de materias infecciosas, pero podrían modificar a los animales, los vegetales, las materias microbiológicas y los ecosistemas de forma que no ocurriría en la naturaleza.

NOTA 1: Los microorganismos modificados genéticamente (MOMG) y los organismos modificados genéticamente (OMG) que son materias infecciosas pertenecen a la clase 6.2 (números ONU 2814, 2900 ó 3373).

2: Los MOGM y los OGM no están sujetos a las disposiciones del ADR cuando las autoridades competentes del país de origen, de tránsito y de destino han autorizado la utilización¹⁷.

3: Los animales vivos no se utilizarán para llevar a los microorganismos genéticamente modificados clasificados en la clase 9, a menos que sea imposible transportarlos de otro modo. Los animales vivos Modificados genéticamente se transportarán bajo los términos y condiciones de las autoridades competentes de los países de origen y de destino.

¹⁶ Reglamento (CE) N° 1272/2008 del Parlamento Europeo y del Consejo, de 16 de diciembre de 2008, sobre clasificación, etiquetado y envasado de sustancias y mezclas (Diario Oficial de la Unión Europea N° Unión L 353 de 30 de diciembre de 2008).

³ Directiva 67/548/CEE del Consejo de 27 de junio de 1967, relativa a la aproximación de las disposiciones legales, reglamentarias y administrativas relativas a la clasificación, envasado y etiquetado de sustancias peligrosas (Diario Oficial de las Comunidades Europeas N° L 196 de 16 de agosto de 1967).

⁴ Directiva 1999/45/CE del Parlamento Europeo y del Consejo, de 31 de mayo de 1999, relativa a la aproximación de las disposiciones legales, reglamentarias y administrativas de los Estados miembros en materia de clasificación, embalaje y etiquetado de preparados peligrosos (Diario Oficial de la Unión Europea Comunidades N° L 200 de 30 de julio de 1999).

¹⁷ Véanse en particular la parte C de la Directiva 2001/18/CE del Parlamento europeo y del Consejo relativa a la difusión voluntaria de organismos modificados genéticamente en el medio ambiente y a la supresión de la Directiva 90/220/CEE (Diario Oficial de las Comunidades Europeas, N° L 106 de 17 de abril de 2001, págs. 8 a 14) que establece los procedimientos de autorización para las Comunidades Europeas.

2.2.9.1.12 (Suprimido)

Materias transportadas a temperatura elevada

2.2.9.1.13 Las materias transportadas a temperatura elevada comprenden las materias que son transportadas o entregadas al transporte, en estado líquido, a una temperatura igual o superior a 100 °C y, en el caso que tengan punto de inflamación, a una temperatura inferior a su punto de inflamación. Comprenden también los sólidos que son transportadas o entregadas al transporte a una temperatura igual o superior a 240 °C.

NOTA: *Este epígrafe únicamente se utilizará cuando la materia no responda a los criterios de ninguna otra clase.*

Otras materias que presentan un riesgo durante el transporte, pero que no se corresponden con las definiciones de ninguna otra clase

2.2.9.1.14 Las materias siguientes no corresponden a la definición de ninguna otra clase y, por tanto, se han asignado a la clase 9:

Compuesto de amoniaco sólido con un punto de inflamación inferior a 60 °C
Ditionito de escaso riesgo
Líquido altamente volátil
Materia que desprende vapores nocivos
Materias que contienen alérgenos
Los estuches de química y maletines de primeros auxilios
Condensadores eléctricos de doble capa (con una capacidad de almacenamiento de energía superior a 0,3 Wh)

NOTA: *las materias y objetos que siguen, enumerados en las Recomendaciones de la ONU relativas al transporte de mercancías peligrosas, no están sometidos a las disposiciones del ADR: 1845 dióxido de carbono sólido (nieve carbónica)¹⁸, 2071 abonos a base de nitrato amónico, 2216 harina de pescado (residuos de pescados) estabilizados, 2807 masas magnetizadas, 3166 motor de combustión interna, o vehículo a propulsión por gas inflamable o 3166 vehículo a propulsión por líquido inflamable o 3166 motor con pila de combustible propulsado por gas inflamable o 3166 motor con pila de combustible propulsado por líquido inflamable o 3166 vehículo con pila de combustible propulsado por gas inflamable o 3166 vehículo con pila de combustible propulsado por líquido inflamable, 3171 vehículo o aparato accionado por batería (de electrolito líquido) (véase también la nota al final del 2.2.9.1.7), 3334 líquido regulado para aviación, n.e.p., 3335 sólido regulado para aviación, n.e.p. y 3363 mercancías peligrosas en maquinaria o mercancías peligrosas en aparatos.*

Asignación a un grupo de embalaje

2.2.9.1.15 Cuando se indique en la columna (4) en la tabla A del capítulo 3.2, las materias y los objetos de la clase 9 deberán asignarse a uno de los siguientes grupos de embalaje según su grado de peligrosidad:

Grupo de embalaje II: materias de peligrosidad media

Grupo de embalaje III: materias que presentan un grado menor de peligrosidad

2.2.9.2 Materias y objetos no admitidos al transporte

Las materias y los objetos siguientes no se admitirán al transporte:

- Pilas de litio que no cumplan las condiciones recogidas en las disposiciones especiales 188, 230 ó 636 del capítulo 3.3.
- Recipientes de contención vacíos sin limpiar para aparatos tales como transformadores, condensadores o aparatos hidráulicos que contengan materias asignadas a los nº UN 2315, 3151, 3152 o 3432.

¹⁸ Para el UN 1845 dióxido de carbono sólido (nieve carbónica) utilizado como agente de refrigeración, véase el 5.5.3.

2.2.9.3 Lista de epígrafes

Materias que, inhaladas en forma de polvo fino, pueden poner en peligro la salud	M1	2212 AMIANTO (ASBESTO) AZUL (crocidolita) o 2212 AMIANTO (ASBESTO) MARRÓN (amosita, misorita) 2590 AMIANTO (ASBESTO) BLANCO (crisotilo, actinolita, antofilita, tremolita)
Materias y aparatos que, en casos de incendio, pueden formar dioxinas	M2	2315 DIFENILOS POLICLORADOS LÍQUIDOS 3432 DIFENILOS POLICLORADOS SÓLIDOS 3151 DIFENILOS POLIHALOGENADOS LÍQUIDOS o 3151 TERFENILOS POLIHALOGENADOS LÍQUIDOS 3152 DIFENILOS POLIHALOGENADOS SÓLIDOS o 3152 TERFENILOS POLIHALOGENADOS SÓLIDOS
Materias que desprenden vapores inflamables	M3	2211 POLÍMERO EN BOLITAS DILATABLES que desprenden vapores inflamables 3314 COMPUESTO PARA EL MOLDEADO DE PLÁSTICOS en pasta, en lámina o en cordón extrusionado, que desprende vapores inflamables
Pilas de litio	M4	3090 BATERÍAS DE METAL LITIO (incluidas las baterías de aleación de litio) 3091 BATERÍAS DE METAL LITIO INSTALADAS EN UN EQUIPO (incluidas las baterías de aleación de litio) 3091 BATERÍAS DE METAL LITIO EMBALADAS CON UN EQUIPO (incluidas las baterías de aleación de litio) 3480 BATERÍAS DE IÓN LITIO (incluidas las baterías poliméricas de ión litio) 3481 BATERÍAS DE IÓN LITIO INSTALADAS EN UN EQUIPO (incluidas las baterías poliméricas de ión litio) 3481 BATERÍAS DE IÓN LITIO EMBALADAS CON UN EQUIPO (incluidas las baterías poliméricas de ión litio)
Aparatos de salvamento	M5	2990 APARATOS DE SALVAMENTO AUTOINFLABLES 3072 APARATOS DE SALVAMENTO NO AUTOINFLABLES que contengan mercancías peligrosas como equipamiento 3268 INFLADORES DE BOLSAS NEUMÁTICAS o 3268 MÓDULOS DE BOLSAS NEUMÁTICAS o 3268 PRETENSORES DE CINTURÓN DE SEGURIDAD
Materias peligrosas para el medio ambiente	M6	líquidos contaminantes del medio ambiente acuático 3082 SUSTANCIA LÍQUIDA PELIGROSA PARA EL MEDIO AMBIENTE, N.E.P.
	M7	sólidos contaminantes para el medio ambiente acuático 3077 SUSTANCIA SÓLIDA PELIGROSA PARA EL MEDIO AMBIENTE, N.E.P.
Materias transportadas a temperatura elevada	M8	microorganismos y microorganismos modificados genéticamente. 3245 MICROORGANISMOS MODIFICADOS GENÉTICAMENTE o 3245 ORGANISMOS MODIFICADOS GENÉTICAMENTE
	M9	líquidas 3257 LÍQUIDO A TEMPERATURA ELEVADA, N.E.P., (comprendido el metal fundido, la sal fundida, etc.) a una temperatura igual o superior a 100 °C y para las materias que tengan un punto de inflamación, inferior a su punto de inflamación.
	M10	sólidas 3258 SÓLIDO A TEMPERATURA ELEVADA, N.E.P., a una temperatura igual o superior a 240 °C
Otras materias que presentan un riesgo durante el transporte, pero que no se corresponden con las definiciones de ninguna otra clase	M11	No hay epígrafe colectivo. Sólo las materias recogidas en la tabla A del capítulo 3.2 están sujetas a las disposiciones de la clase 9 con este código de clasificación: 1841 ALDEHIDATO AMÓNICO 1931 DITIONITO DE ZINC (HIDROSULFITO DE ZINC) 1941 DIBROMODIFLUOROMETANO 1990 BENZALDEHÍDO 2969 SEMILLAS DE RICINO, o 2969 HARINA DE RICINO, o 2969 TORTA DE RICINO, o 2969 RICINO EN COPOS 3316 EQUIPO QUÍMICO, o 3316 BOTIQUIN DE URGENCIA 3359 UNIDAD SOMETIDA A FUMIGACIÓN 3499 CONDENSADORES eléctricos de doble capa (con una capacidad de almacenamiento de energía superior a 0,3 Wh)

CAPÍTULO 2.3

MÉTODOS DE ENSAYO

2.3.0 Generalidades

Salvo disposición en contrario en el capítulo 2.2 o en el presente, los métodos de prueba que deberán utilizarse para la clasificación de las mercancías peligrosas son los que figuran en el Manual de pruebas y criterios.

2.3.1 Ensayo de exudación de explosivos de minas para voladuras de tipo A

2.3.1.1 Los explosivos para voladuras de tipo A (n° ONU 0081) deberán cumplir, cuando contengan más de un 40% de esteres nítricos líquidos, además de las pruebas definidas en el Manual de pruebas y criterios, el ensayo de exudación siguiente.

2.3.1.2 El aparato para el ensayo de exudación de los explosivos de minas para voladuras (fig. 1 a 3) está constituido por un cilindro hueco, de bronce, cerrado por un extremo por una placa del mismo metal, con un diámetro interior de 15,7 mm. y una profundidad de 40 mm.. Su periferia está perforada por 20 orificios de 0,5 mm de diámetro (4 series de cinco orificios). Un pistón de bronce, de 15,6 mm de diámetro, torneado cilíndricamente en 48 mm y con una longitud total de 52 mm que desliza, dispuesto verticalmente, en el interior del cilindro, se carga con un peso de 2.220 g. con objeto de ejercer una presión de 120 kPa (1,2 bares) en la base del cilindro.

2.3.1.3 Se dispone en el cilindro una pequeña mecha, de 30 mm de longitud y 15 mm de diámetro, formada por 5 a 8 g de explosivo de mina para voladuras envuelto en tela muy fina; seguidamente, se coloca encima el pistón y el peso de la carga, al objeto de someter al explosivo de mina a una presión de 120 kPa (1,20 bares). Se anota el tiempo en que empiezan a aparecer las primeras trazas de gotitas aceitosas (nitroglicerina) en los orificios exteriores del cilindro.

2.3.1.4 Se considera satisfactorio un explosivo de mina para voladuras cuando el tiempo transcurrido antes de la aparición de rezumados líquidos es superior a 5 minutos. El ensayo debe efectuarse a una temperatura comprendida entre 15 °C y 25 °C.

Ensayo de exudación del explosivo

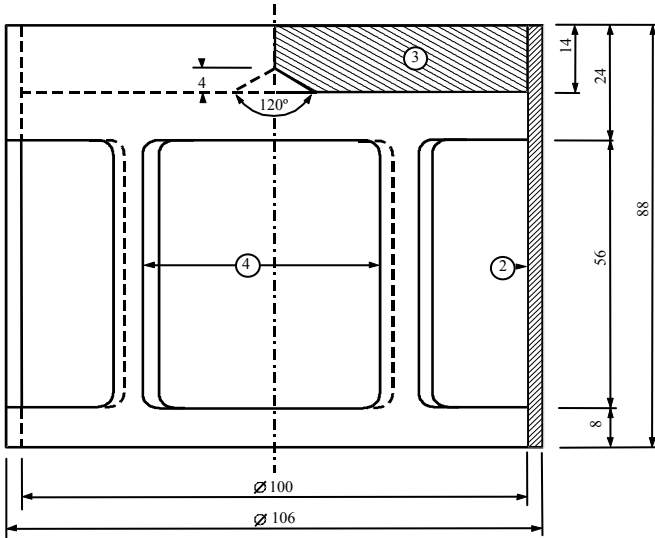


Fig.1: Carga en forma de campana, peso 2.220 g, que puede ser suspendido sobre el pistón de bronce.

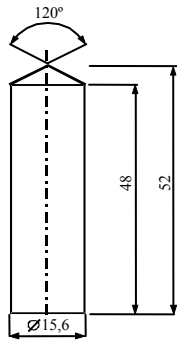


Fig.2: Pistón cilíndrico de bronce, dimensiones en mm.

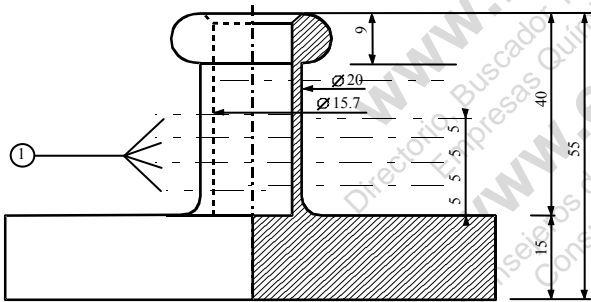


Fig. 3: Cilindro hueco de bronce, cerrado por un lado; plano y corte vertical dimensiones en mm.

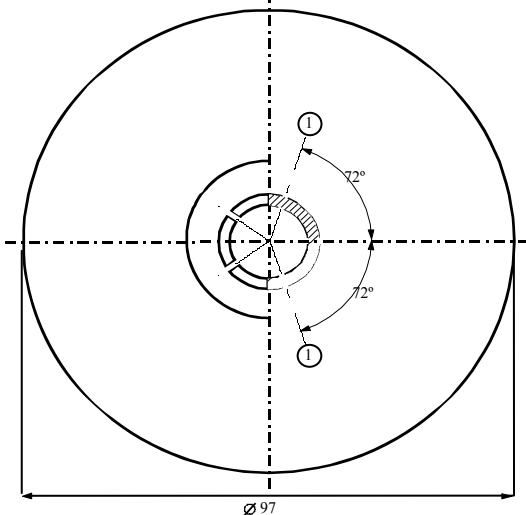


Fig. 1 a 3

- (1) 4 series de 5 agujeros de 0,5 Ø
- (2) cobre
- (3) placa de plomo con cono central en la cara interna
- (4) 4 aberturas, aprox. 46 x 56, regularmente distribuidas en la periferia

2.3.2 Ensayos relativos a las mezclas nitradas de celulosa de la clase 4.1

- 2.3.2.1 Calentada durante media hora a 132 °C, la nitrocelulosa no emitirá vapores nitrosos pardo-amarillentos visibles (gas nitroso). La temperatura de inflamación debe ser superior a 180°C. Véanse los párrafos del 2.3.2.3 al 2.3.2.8, 2.3.2.9 a) y 2.3.2.10 siguientes.
- 2.3.2.2 Tres gramos de nitrocelulosa plastificada, calentados durante una hora a 132 °C, no deberán despedir vapores nitrosos pardo-amarillentos visibles (gas nitroso). La temperatura de inflamación debe ser superior a 170 °C. Véanse los párrafos del 2.3.2.3 al 2.3.2.8, 2.3.2.9 b) y 2.3.2.10 siguientes.
- 2.3.2.3 Las modalidades de ejecución de los ensayos que a continuación se indican serán aplicables cuando existan opiniones divergentes sobre la admisibilidad de las materias al transporte por carretera.
- 2.3.2.4 Cuando se sigan otros métodos o modalidades de ejecución de los ensayos para comprobar las condiciones de estabilidad indicadas en el párrafo anterior de esta sección, tales métodos habrán de tener la misma exactitud que aquella a la que se podría llegar por los métodos indicados.
- 2.3.2.5 En la ejecución de las pruebas de estabilidad al calentamiento, de lo cual se tratará más adelante, la temperatura de la estufa que contiene la muestra a ensayar no diferirá en más de 2 °C de la temperatura que se haya fijado; siendo tal duración de 30 ó 60 minutos; la duración del ensayo se prolongará dos minutos más, aproximadamente. La estufa deberá ser tal que, después de introducida la muestra, la temperatura recupere su valor de régimen en 5 minutos como máximo.
- 2.3.2.6 Antes de someterlas a las pruebas indicadas a continuación en los párrafos 2.3.2.9 y 2.3.2.10, las muestras se secará durante 15 horas, como mínimo, a temperatura ambiente, en un desecador al vacío que contenga cloruro de calcio fundido y granulado. La materia se dispondrá en una capa delgada, para ello, todas las que no sean pulverulentas ni fibrosas se molerán, rallarán o cortarán en trozos de pequeñas dimensiones. La presión en el desecador se mantendrá por debajo de 6,5 kPa (0,065 bares).
- 2.3.2.7 Antes del secado en las condiciones indicadas en el párrafo 2.3.2.6 anterior, las materias según el párrafo 2.3.2.2 serán sometidas a presecado en estufa con ventilación satisfactoria, y cuya temperatura se habrá ajustado a 70 °C, hasta que la pérdida de peso por cuarto de hora no sea inferior al 0,3% del peso inicial.
- 2.3.2.8 La nitrocelulosa débilmente nitrada según el apartado 2.3.2.1, se someterá por lo pronto a un secado previo, en las condiciones indicadas en el párrafo 2.3.2.7. El secado se completará durante 15 horas, como mínimo, en un desecador con ácido sulfúrico concentrado.

2.3.2.9 *Ensayo de estabilidad química al calor:*

- a) *Ensayo sobre las materias indicadas en el párrafo 2.3.2.1 anterior*
- i) En cada una de las dos probetas de vidrio, que tendrán las dimensiones siguientes:
- | | |
|-------------------|--------|
| longitud | 350 mm |
| diámetro interior | 16 mm |
| espesor de pared | 1,5 mm |
- se introduce 1 gr de materia seca sobre cloruro de calcio. (En su caso, el secado se efectuará, si es necesario, reduciendo la materia a fragmentos cuyo peso individual no exceda de 0,05 gr cada uno). Las probetas, totalmente cubiertas pero sin que el cierre ofrezca resistencia, se introducen acto seguido en una estufa con buena visibilidad por lo menos en 4/5 de su longitud, manteniéndoselas a temperatura constante de 132 °C durante 30 minutos. Se vigila si en ese lapso de tiempo hay desprendimiento de gases nitrosos, de color pardo-amarillento, particularmente visibles sobre un fondo blanco.
- ii) En ausencia de tales vapores, se considera estable la materia.

- b) *Ensayo sobre nitrocelulosa plastificada (véase 2.3.2.2)*
- i) Se introducen 3 gr. de nitrocelulosa plastificada en probetas de vidrio, análogas a las descritas anteriormente en a), las cuales se colocan acto seguido en una estufa mantenida a temperatura constante de 132 °C.
 - ii) A las probetas que contienen la nitrocelulosa plastificada se las mantiene en una estufa durante una hora. A lo largo de ella no se deberán hacer visibles vapores nitrosos de color pardo-amarillento. La comprobación y la apreciación se efectuarán como se indicaba en a).

2.3.2.10 *Temperatura de inflamación (véase 2.3.2.1 y 2.3.2.2)*

- a) La temperatura de inflamación se determina calentando 0,2 g de materia previamente contenidos en una probeta de vidrio, la cual se sumerge en un baño de aleación de Wood. Esta probeta se sumergerá en el baño cuando haya alcanzado los 100 °C. La temperatura del baño se hará ascender acto seguido progresivamente, a razón de 5 °C por minuto.
- b) Las probetas tendrán las dimensiones siguientes:

longitud	125 mm
diámetro interior	15 mm
espesor de pared	0,5 mm

y se sumergirán a una profundidad de 20 mm.
- c) Se realizará el ensayo tres veces, anotándose en cada ocasión la temperatura a la cual se produzca la inflamación de la materia, esto es: si se da combustión lenta o rápida, deflagración o detonación.
- d) La más baja de las temperaturas anotadas en las tres pruebas será la de inflamación.

2.3.3 **Ensayos relativos a las materias líquidas inflamables de las clases 3, 6.1 y 8**

2.3.3.1 *Determinación del punto de inflamación*

2.3.3.1.1 Los siguientes métodos se pueden utilizar para determinar el punto de inflamación de líquidos inflamables:

Normas internacionales:

ISO 1516 (Prueba del punto de inflamación para todo o nada – Método de equilibrio en vaso cerrado)
ISO 1523 (Determinación del punto de inflamación – Método de equilibrio en vaso cerrado)
ISO 2719 (Determinación del punto de inflamación – Método Pensky Martens en vaso cerrado)
ISO 13736 (Determinación del punto de inflamación – Método Abel en vaso cerrado)
ISO 3679 (Determinación del punto de inflamación – Método rápido de equilibrio en vaso cerrado)
ISO 3680 (Prueba del punto de inflamación de tipo pasa/no pasa – Método rápido de equilibrio en vaso cerrado)

Normas nacionales:

American Society for Testing Materials International, 100 Barr Harbor Drive, PO Box C700, West Conshohocken, Pennsylvania, USA 19428-2959:

ASTM D3828-07a, Standard Test Methods for Flash Point by Small Scale Closed-Cup Tester
ASTM D56-05, Standard Test Method for Flash Point by Tag Closed-Cup Tester
ASTM D3278-96(2004)e1, Standard Test Methods for Flash Point of Liquids by Small Scale Closed-Cup Apparatus
ASTM D93-08, Standard Test Methods for Flash Point by Pensky-Martens Closed-Cup Tester

Association française de normalisation, AFNOR, 11, rue de Pressensé, F-93571 La Plaine Saint-Denis Cedex:

French standard NF M 07 - 019

French standards NF M 07 - 011 / NF T 30 - 050 / NF T 66 - 009

French standard NF M 07 - 036

Deutsches Institut für Normung, Burggrafenstr. 6, D-10787 Berlin:

Standard DIN 51755 (flash-points below 65 °C)

State Committee of the Council of Ministers for Standardization, RUS-113813, GSP, Moscow, M-49 Leninsky Prospect, 9:

GOST 12.1.044-84

2.3.3.1.2 Para determinar el punto de inflamación de las pinturas, colas y otros productos viscosos semejantes que contengan disolventes, se utilizarán únicamente los aparatos y métodos de ensayo capaces de determinar el punto de inflamación de los líquidos viscosos, conforme a las normas siguientes:

- a) ISO 3679:1983
- b) ISO 3680:1983
- c) ISO 1523:1983
- d) Normas internacionales EN ISO 13736 y EN ISO 2719, método B.

2.3.3.1.3 Las normas enumeradas en 2.3.3.1.1 sólo se utilizarán para las gamas de puntos de inflamación especificados en cada una de estas normas. Al escoger una norma, convendrá examinar la posibilidad de que se produzcan reacciones químicas entre la materia y el portamuestras. Aparte de los requisitos de seguridad, el aparato deberá estar colocado en un emplazamiento sin corrientes de aire. Por razones de seguridad se utilizará para los peróxidos orgánicos y las materias autorreactivas (también llamadas materias "energéticas"), o para las materias tóxicas, un método que utilice una muestra de volumen reducido, de aproximadamente 2 ml.

2.3.3.1.4 Cuando el punto de inflamación, determinado por un método de no equilibrio conforme al 2.3.3.1.4 aparezca comprendido entre 23 ± 2 °C ó 60 ± 2 °C, este resultado deberá ser confirmado para cada banda de temperaturas por un método de equilibrio conforme al párrafo 2.3.3.1.4.

2.3.3.1.5 En caso de impugnación de la clasificación de un líquido inflamable, se aceptará la cifra de clasificación propuesta por el expedidor si, en el momento de un contraensayo de determinación del punto de inflamación, se obtiene un resultado que no se aparta más de 2 °C de los límites (23 °C y 60 °C respectivamente) fijados en el apartado 2.2.3.1. Si la diferencia es superior a 2 °C, se efectuará un segundo contraensayo/s y se tomará en cuenta la cifra más baja de los puntos de inflamación obtenidos en los dos contraensayo/s.

2.3.3.2 *Determinación del punto inicial ebullición*

Los siguientes métodos se pueden utilizar para determinar el punto inicial de ebullición de líquidos inflamables:

Normas internacionales:

ISO 3924 (Productos de petróleo - Determinación del punto de ebullición área de distribución - Método por cromatografía de gases)

ISO 4626 (Líquidos orgánicos volátiles - Determinación del intervalo de ebullición de los disolventes orgánicos utilizados como materia prima)

ISO 3405 (Productos de petróleo - Determinación de las características de destilación a presión atmosférica)

Normas nacionales:

American Society for Testing Materials International, 100 Barr Harbor Drive, PO Box C700, West Conshohocken, Pennsylvania, USA 19428-2959:

ASTM D86-07a, Standard Test Method for Distillation of Petroleum Products at Atmospheric Pressure

ASTM D1078-05, Standard Test Method for Distillation Range of Volatile Organic Liquids

Otros métodos aceptables:

Método A2, como se describe en la parte A del anexo del Reglamento (CE) n° 440/2008¹

2.3.3.3 Ensayo para determinar el contenido de peróxido

Para determinar el contenido de peróxido de un líquido, se procederá del modo siguiente:

Se verterá en un matraz Erlenmeyer un peso p (de unos 5 g pesada con una aproximación de 0,01 g) del líquido que deba ensayarse; se añadirán 20 cm³ de anhídrido acético y 1 g, aproximadamente, de yoduro potásico sólido pulverizado; se agitará el matraz y, después de 10 minutos se calienta durante 3 minutos hasta aproximadamente 60 °C. Después de haberlo dejado enfriar durante 5 minutos, se añadirán 25 cm³ de agua. Se dejará luego reposar durante media hora, después se valora el yodo liberado con una solución decimormal de hiposulfito sódico, sin añadir indicador, señalando la decoloración total el final de la reacción. Si “ n ” es el número de cm³ de solución de hiposulfito necesaria, el porcentaje de peróxido (calculado en H₂O₂) que contenga la muestra se obtendrá por la fórmula:

$$\frac{17n}{100p}$$

2.3.4 Ensayo para determinar la fluidez

Para determinar la fluidez de las materias y mezclas líquidas, viscosas o pastosas se aplicará el método siguiente:

2.3.4.1 Aparato de ensayo

Penetrómetro comercial conforme a la norma ISO 2137-1985, provisto de una varilla de guía de 47,5 g ± 0,05 g; disco de duraluminio perforado con agujeros cónicos, de un peso de 102,5 g ± 0,05 g (ver figura 1); recipiente de penetración destinado a recibir la muestra, de un diámetro interior de 72 a 80 mm.

2.3.4.2 Modo operativo

Se verterá la muestra en el recipiente de penetración con una antelación mínima de media hora antes de la medida. Después de haber cerrado herméticamente el recipiente, se dejará reposar hasta que se haga la medida. Se calentará la muestra en el recipiente de penetración cerrado herméticamente hasta 35 °C ± 0,5 °C, después se deposita en la bandeja del penetrómetro justo antes de efectuar la medida (como máximo con 2 minutos de antelación). Se llevará entonces el centro S del disco perforado a la superficie del líquido y se medirá la tasa de penetración.

2.3.4.3 Evaluación de los resultados

Una materia será pastosa si, una vez que el centro S haya sido llevado a la superficie de la muestra, la penetración que señala el cuadrante del indicador de nivel:

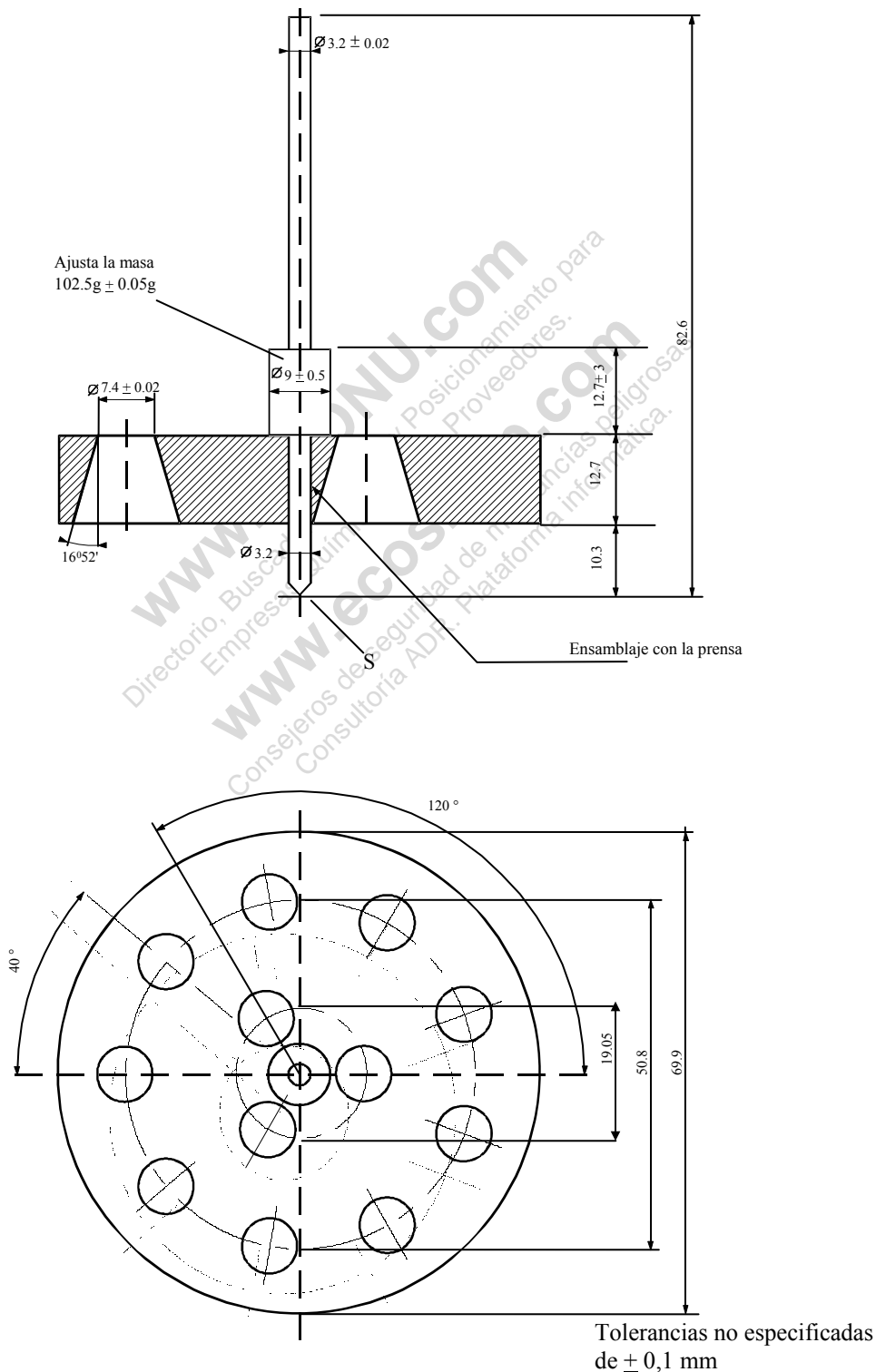
- a) es inferior a 15,0 mm ± 0,3 mm después de un tiempo de carga de 5 s ± 0,1 s, o

¹ Reglamento (CE) N° 440/2008 de la Comisión del 30 de mayo de 2008 por el que se establecen métodos de ensayo de acuerdo con el Reglamento (CE) N° 1907/2006 del Parlamento Europeo y del Consejo relativo al registro, la evaluación, la autorización y la restricción de sustancias y preparados químicos (REACH) (Diario Oficial de la Unión Europea N° L 142 de 31.05.2008, p. 1-739).

- b) es superior a $15,0 \text{ mm} \pm 0,3 \text{ mm}$ después de un tiempo de carga de $5 \text{ s} \pm 0,1 \text{ s}$, pero siempre que la penetración adicional al cabo de un nuevo período de $55 \text{ s} \pm 0,5 \text{ s}$, sea inferior a $5 \text{ mm} \pm 0,5 \text{ mm}$.

NOTA: en el caso de muestras que tengan un punto de fluidez, a menudo es imposible que se obtenga una superficie de nivel constante en el recipiente de penetración y, en consecuencia, establecer claramente las condiciones iniciales de medida para la puesta en contacto del centro S. Además, en ciertas muestras, el impacto del disco perforado puede provocar una deformación elástica de la superficie, lo que en los primeros segundos produce la impresión de penetración más profunda. En todos esos casos, podrá ser apropiado evaluar los resultados según el parrafo b) anterior.

Figura 1 - Penetrómetro



2.3.5 Clasificación de las materias organometálicas en las clases 4.2 y 4.3

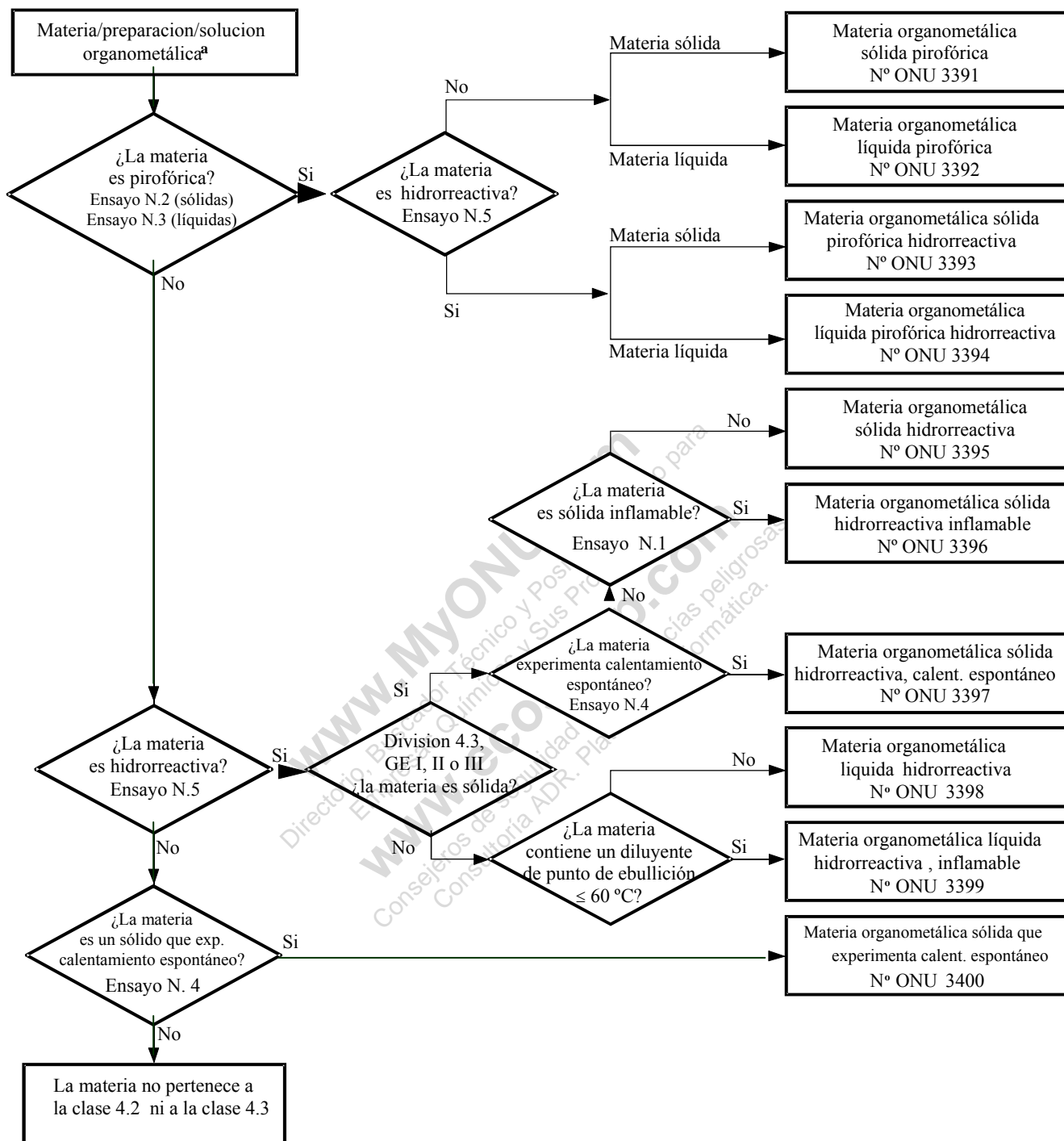
En función de sus propiedades, tal como se determinana en los ensayos N.1 a N.5 del *Manual de Pruebas y Criterios*, Parte II, sección 33, las materias organometálicas pueden clasificarse en las clases 4.2 o 4.3, según el caso, conforme al diagrama de decisión de la figura 2.3.6.

NOTA 1: *Las materias organometálicas pueden asignarse a otras clases, según sea el caso, en función de sus otras propiedades y de la tabla de orden de preponderancia de peligros (véase 2.1.3.10).*

2: *Las soluciones inflamables con compuestos organometálicos en concentraciones tales que, en contacto con el agua, no emitan gases inflamables en cantidades peligrosas y no se inflamen espontáneamente, son materias de la clase 3.*

www.MYONU.com
Directorio, Buscador Técnico y Posicionamiento para
Empresas Químicas y Sus Proveedores.
www.ecosmep.com
Consejeros de seguridad de mercancías peligrosas
Consultoría ADR. Plataforma informática.

Figura 2.3.5: Diagrama de decisión para la clasificación de las materias organometálicas en las clases 4.2 y 4.3^b



^a En los casos apropiados y si los ensayos se justifican teniendo en cuenta las propiedades de reactividad, convendría determinar si la materia tiene propiedades de la clase 6.1 o de la clase 8, conforme a la tabla de orden de preponderancia de peligros del 2.1.3.10.

^b Los métodos de ensayo N.1 a N.5 se describen en el Manual de pruebas y criterios, tercera parte, sección 33.